

Link do produktu: <https://elektronikadomowa.pl/monitor-ip-dla-systemu-2-przewodowego-bcs-mon7200w-2w-24vdc-p-3445.html>



MONITOR IP DLA SYSTEMU 2-PRZEWODOWEGO BCS-MON7200W-2W 24VDC

Cena brutto	1 333,94 zł
Cena netto	1 084,50 zł
Dostępność	Produkt archiwalny
Numer katalogowy	9233
Producent	BCS

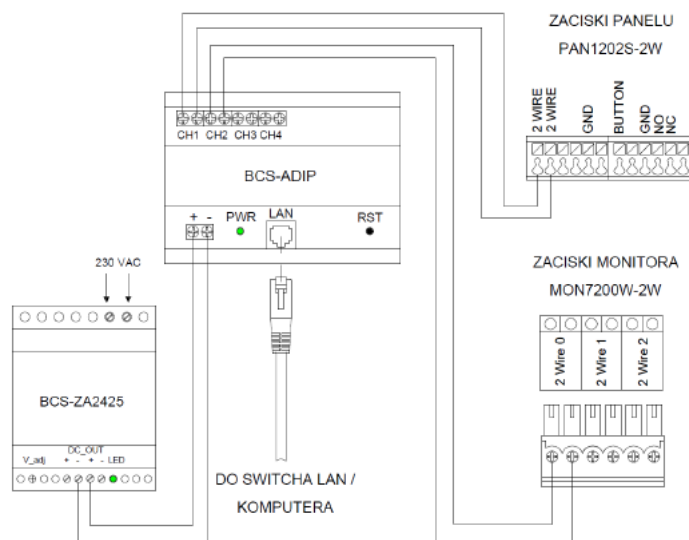
Opis produktu

Monitor BCS IP posiada dotykowy **ekran pojemnościowy 7"**, o rozdzielczości 800 x 480, wykonany w technologii 2-przewodowej (transmisja sygnału i zasilania bez polaryzacji). Zarządzany jest za pomocą graficznego interfejsu i 5 sensorycznych przycisków szybkiego dostępu. Posiada możliwość rozbudowy systemu 3 monitory i 1 panel zewnętrzny. Sprzęt nadaje się do **montażu natynkowego** (podstawa montażowa w komplecie).

Cechy produktu:

- monitor głośnomówiący
- dotykowy ekran pojemnościowy 7"
- rozdzielczość: 800 x 480
- protokół TCP/IP
- obsługa do 20 wejść (paneli zewnętrznych)
- płynna regulacja ustawień głośności rozmowy i głośności sygnału wywołania
- regulacja czasu: rozmowy, podglądu, dzwonienia, nagrywania wiadomości AV, nagrania wideo z kamery panela zewnętrznego
- wbudowany spis lokatorów i lista połączeń
- funkcje:
 - alarm: umożliwia podłączenie 6 czujników NO/NC, podział na strefy, historia
 - interkomu audio między wszystkimi monitorami w tym samym budynku
 - czyszczenie - blokuje czasowo ekran
 - programowalna funkcja DND - nie przeszkadzać
 - diagnostyka - ikony na ekranie
- rozbudowa do max 3 monitorów (i 1 panelu zewnętrznego)
- wbudowane wyjście przekaźnikowe (C, NO) do dowolnego zastosowania, max. obciążenie 12VDC 50mA
- możliwość zapisu zdjęć i nagrań z kamery panelu zewnętrznego
- możliwość niezależnego sterowania 2 przekaźnikami w panelu zewnętrznym (dot. panelu z dodatkowym modułem przekaźnikowym BCS-MODKD2)
- gniazdo na kartę MicroSD (do 4 Gb brak w zestawie), dostęp z zewnątrz
- możliwość zapisu wiadomości audio-wideo pozostawianych przez gości w przypadku nieodebrania połączenia/nieobecności lokatora (funkcję można wyłączyć)
- możliwość automatycznego wykonywania zdjęć osób dzwoniących
- identyfikacja paneli zewnętrznych - indywidualny opis słowny dla każdego wejścia
- max. ilość monitorów/paneli zewnętrznych w systemie: 4 (np. 2 monitory + 2 panele zewnętrzne)
- możliwość wyświetlenia obrazu z kamer IP (wsparcie kamer BCS LINE i POINT oraz innych producentów po ONVIF, do 32 kamer na każdy monitor)
- podłączenie: 3 wejścia/wyjścia 2-przewodowej magistrali
- montaż natynkowy (podstawa montażowa w komplecie)
- wymiary: 200 x 136 x 22 mm (szer./wys./gł.)
- zasilanie: 24V z magistrali 2-przewodowej

Przykładowy schemat połączeń:



Specyfikacja techniczna:

- wbudowany LINUX
- ekran pojemnościowy, dotykowy 7"
- rozdzielczość: 800 x 480 px
- kompresja wideo: H.264
- wejście/wyjście audio: wbudowany mikrofon/wbudowany głośnik
- regulacja audio: płynna regulacja głośności rozmowy i sygnału wywołania
- protokół sieciowy: TCP/IP, Ethernet 10/100 Mbps
- 6 wejść NO/NC
- funkcje dodatkowe: wbudowany spis lokatorów i i lista połączeń, zapis zdjęć i nagrań wideo z kamer paneli zewnętrznych, zapis nagrań audio-wideo pozostawianych przez gości na panelu zewnętrznym, interkom pomiędzy wszystkimi monitorami w tym samym budynku, auto zapis zdjęć osób dzwoniących, funkcja DND, funkcja Czyszczenie, regulacja czasu rozmowy / wywołania / podglądu / nagrania AV
- rozbudowa: do 3 monitorów w tym samym lokalu
- wejścia: do 3 wejść (paneli zewnętrznych)
- podgląd z kamer IP: do 32kamer IP BCS Line / Point lub kompatybilnych z Onvfi 2.4
- obsługa: dotykowy interfejs graficzny, dodatkowe przyciski sensoryczne
- temperatura pracy: -10 st. C ... +60 st. C
- montaż natynkowy
- zasilanie: 24VDC (wymagany adapter BCS-ADIP oraz zasilacz BCS-ZA2425)
- pobór prądu: 1,5W (czuwanie), 7W (praca)
- wymiary: 221,2 x 154,3 x 25,8 mm
- waga: 0,8 kg

W zestawie:

- monitor BCS-MON7200W-2W - 1 szt;
- podstawa montażowa do montażu natynkowego - 1 szt;
- akcesoria montażowe;
- instrukcja obsługi.