

Link do produktu: <https://elektronikadomowa.pl/monitor-ip-dahua-vth1520as-7-12vdc-poe-p-3567.html>



## MONITOR IP DAHUA VTH1520AS 7" 12VDC PoE

Cena brutto	<b>1 234,92 zł</b>
Cena netto	<b>1 004,00 zł</b>
Dostępność	<b>Produkt archiwalny</b>
Numer katalogowy	<b>9355</b>
Producent	<b>Dahua</b>

### Opis produktu

#### Produkt archiwalny

**Monitor DAHUA IP** posiada dotykowy **ekran pojemnościowy 7"**, o rozdzielczości 800 x 480. Posiada wbudowaną kartę pamięci **MicroSD (4 Gb)**. Sprzęt możemy zamontować **natynkowo**.

#### Cechy produktu:

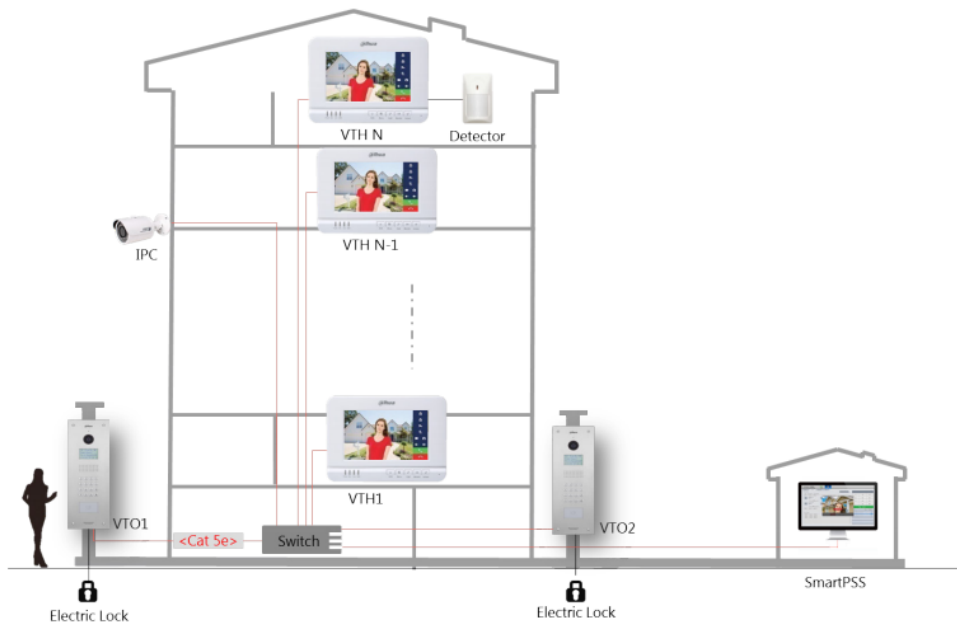
- dotykowy ekran pojemnościowy 7"
- rozdzielczość: 800 x 480
- protokół TCP/IP
- kompresja H.264
- wbudowany mikrofon i głośnik
- 8 wejść alarmowych
- płynna regulacja ustawień głośności rozmowy i głośności sygnału wywołania
- wbudowana karta pamięci MicroSD (4Gb)
- podłączenie magistrali: 1x gniazdo Ethernet auto 10/100 Mbps (przewód UTP Cat. 5 standard B)
- montaż natynkowy

#### Systemy wideofonowe DAHUA

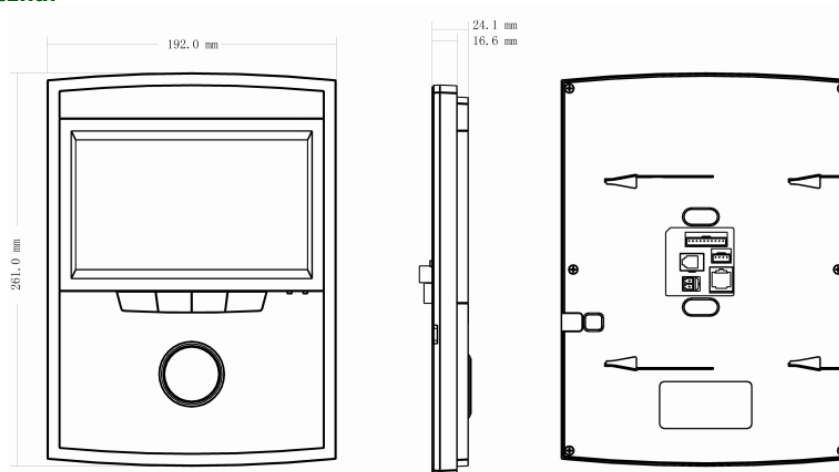
Cechuje je bogata funkcjonalność - niedostępna dla standardowych systemów analogowych i cyfrowych - oraz ciekawe wzornictwo. To proste i intuicyjne systemy dostępne w przystępnej cenie. Instalacja jest niezwykle łatwa - wystarczy podłączyć zasilanie panela zewnętrznego i monitora oraz zarobić wtyk RJ45 po stronie obu urządzeń ich przewodem UTP Cat. 5e.

Istnieje możliwość rozbudowy systemu - wystarczy wykorzystać dowolny sieciowy switch LAN/router 10/100 Mbit lub - zależnie od potrzeb - switch Gigabitowy, albo też użyć dedykowanego switcha PoE BCS-SP06.

#### Przykładowy schemat połączeń:



### Specyfikacja techniczna:



- ekran: 7" TFT-LCD, kolor
- rozdzielczość: 800 x 480 px
- pamięć wewnętrzna: 4Gb
- funkcje:
  - wbudowane mikrofon i głośnik,
  - komunikacja dwukierunkowa,
  - płynna regulacja parametrów monitora: jasności obrazu, głośności dzwonka i rozmowy,
  - automatyczne wykonywanie zdjęć w przypadku detekcji przez czujnik ruchu,
  - automatyczne wykonywanie i zapisywanie zdjęć w przypadku naciśnięcia przycisku dzwonka,
  - automatyczna rejestracja krótkiej wiadomości wideo w przypadku brak u odpowiedzi na przycisk dzwonka
  - współpraca z kamerami IP Dahua
  - możliwość bezpośredniej komunikacji między 2 lub więcej panelami
- sterowanie: duże, czytelne przyciski + rezystancyjny ekran dotykowy
- wejścia alarmowe: 8
- kolor: biały
- temperatura pracy: -10 °C ... +55 °C
- zasilanie:
  - 12V DC / 580 mA
  - 24V PoE - Dahua IP Protocol
- pobór mocy: ≤ 7 W
- wymiary: 261 x 193 x 35 mm

- 
- waga: 0,64 kg

**W zestawie:**

- monitor DAHUA VTH1520AS - 1 szt.