

Link do produktu: <https://elektronikadomowa.pl/monitor-ip-commax-cip-70qpt-neo-silver-7-3654vdc-poe-p-19141.html>



MONITOR IP COMMAX CIP-70QPT NEO SILVER 7" 36~54VDC PoE

Cena brutto	958,19 zł
Cena netto	779,02 zł
Dostępność	Dostępność 24h.
Czas wysyłki	24 godziny
Numer katalogowy	09583
Kod producenta	CIP-70QPT NEO SILVER
Kod EAN	5900882892807
Producent	COMMAX

Opis produktu

Monitor Commax CIP-70QPT NEO SILVER dedykowany jest do systemów **IP COMMAX**. Obsługuje kamery IP w rozdzielczości **do 2Mpx, 1,3Mpx i 1Mpx**.

□ Posiada wysokiej jakości **dotykowy ekran 7" z podświetleniem LED**, który zapewnia wyraźny obraz. Pokryto go warstwą odbijającą światło, co w trybie czuwania daje **efekt lustra**.

□ Menu jest niezwykle intuicyjne, więc z łatwością dopasujesz parametry urządzenia do swoich potrzeb.

□ Urządzenie posiada **wbudowaną pamięć (do 50 zdjęć) oraz czytnik kart microSD** (max. 128GB, brak w zestawie), dzięki której możliwy jest także zapis sekwencji wideo z paneli wejściowych i kamer obserwacyjnych CCTV IP. Po wykryciu ruchu, monitor zapisuje zdjęcie lub sekwencję wideo.

Aplikacja mobilna Hey Call

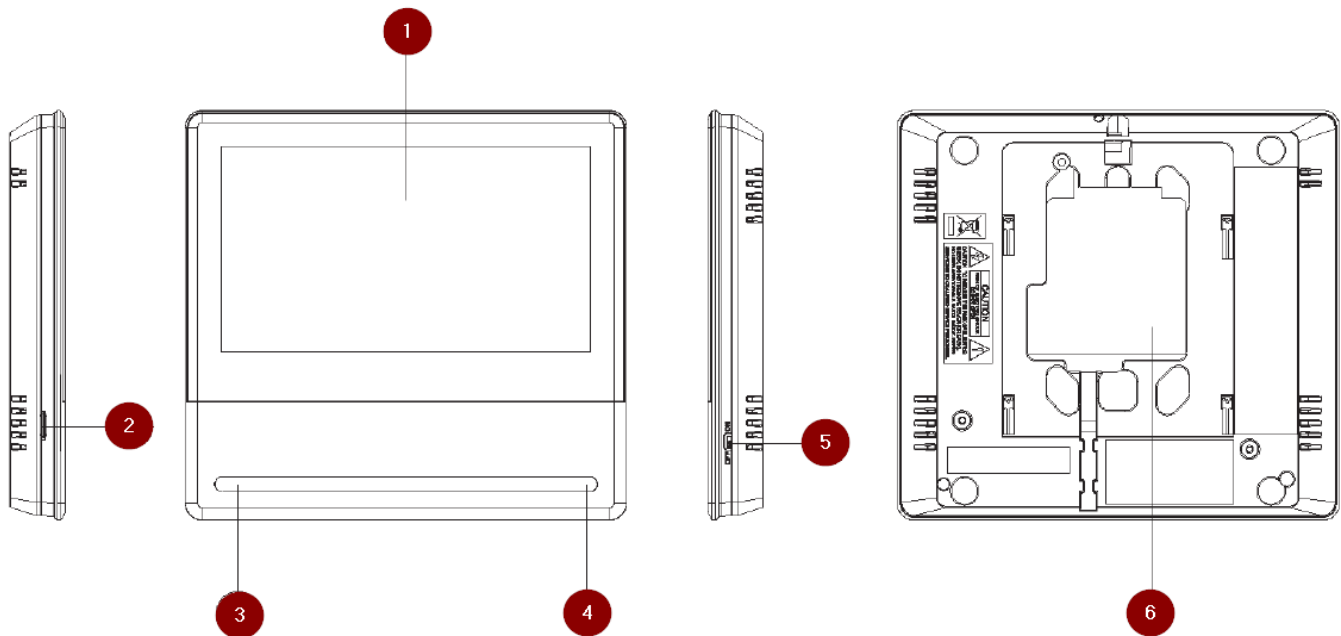
Pozwala ona na odbieranie połączeń, rozmowę audio/wideo i otwarcie wejść. Można również wywołać obraz z dowolnej kamery podłączonej do monitora oraz zwolnić wejście. Wystarczy dostęp do Internetu (WiFi / LAN).

Aplikacja jest darmowa i dostępna na system Android / iOS.



Cechy produktu:

- ekran dotykowy 7" z podświetleniem LED
- rozdzielczość: 1280x360pt
- intuicyjne menu
- wbudowana pamięć do 50 zdjęć
- praca modułu pamięci może być automatyczna (po każdorazowym wywołaniu monitora z panelu wejściowego)
- możliwość użycia dodatkowej karty MicroSD (max. 128GB, brak w zestawie) - pozwala na zapis sekwencji wideo z paneli wyjściowych i kamer obserwacyjnych CCTV IP
- interkom selektywny
- regulacja głośności wywołania i rozmowy
- regulacja kontrastu i jasności obrazu
- współpraca ze stacją portierską
- detekcja ruchu - po wykryciu ruchu (np. z panelu wejściowego lub kamery CCTV) zapisuje sekwencję wideo lub zdjęcie
- obsługa zdalna - aplikacja mobilna Hey Call (Android / iOS)
- obsługa do 6 paneli wejściowych, 2 kamer CCTV IP do 2Mpx
- obsługa paneli mających 2 wyjścia przekaźnikowe (możliwość sterowania otwieraniem np. furtki i bramy bezpośrednio z panelu wejściowego)



Legenda:

1. Wyświetlacz dotykowy 7", z efektem szkła
2. Wejście na kartę microSD (max. 128GB, brak w zestawie)
3. Głośnik
4. Mikrofon
5. Wyłącznik zasilania
6. Gniazda połączeniowe

Specyfikacja techniczna:

- ekran dotykowy 7" LCD
- rozdzielczość ekranu: 1280 x 360pt
- max. konfiguracja: 8x monitor, 6x panel wejściowy, 6x kamera CCTV
- rodzaj monitora: głośnomówiący
- funkcja interkomu: wideointerkom selektywny
- podgląd obrazu: 60s / 120s / 180s (podczas rozmowy), 30s (podczas podglądu / wywołania)
- moduł pamięci: tak (pamięć wbudowana + czytnik MicroSD do 128Gb, brak karty w zestawie)
- interkom selektywny
- standard sygnału wideo: H.264
- kolor: srebrny
- temperatura pracy: 0°C ... +40°C
- zasilanie: 36-54V PoE lub 12VDC
- pobór mocy: max. 10W (praca), 4W (w trybie czuwania)
- wymiary: 184 x 177 x 22 mm
- waga: 0,7 kg

W zestawie:

- monitor Commax CIP-70QPT NEO SILVER - 1 szt;
- instrukcja obsługi.