

Dane aktualne na dzień: 18-04-2025 11:19

Link do produktu: <https://elektronikadomowa.pl/monitor-commax-cmv-70sdc-7-16-28vdc-p-2675.html>



MONITOR COMMAX CMV-70S(DC) 7" 16-28VDC

Cena brutto	892,86 zł
Cena netto	725,90 zł
Dostępność	Produkt archiwalny
Numer katalogowy	CMV-70S(DC)
Producent	COMMAX

Opis produktu

Monitor COMMAX dedykowany jest systemom analogowym COMMAX. Posiada wysokiej jakości cyfrowy ekran 7" z podświetleniem LED. Dzięki temu obraz jest wyraźny i kontrastowy. Sprzęt obsługuje 2 wejścia:

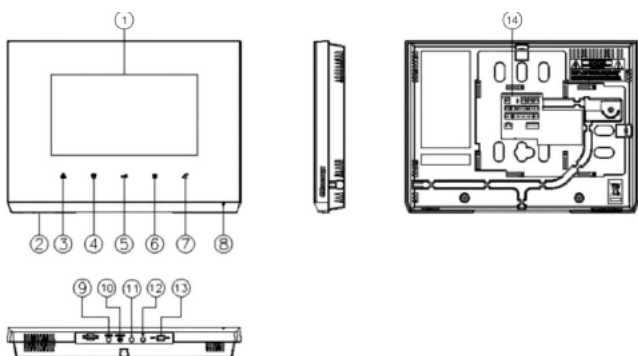
- kamery jednoobrotowe (seria DRC-4xxx) lub
- kamery wieloobrotowe (DRC-nAC2 i DRC-nUC).

Atut stanowi dodatkowe **gniazdo interkomowe**, które umożliwia nawiązanie komunikacji wewnętrznej pomiędzy kilkoma odbiornikami wewnątrz lokalu (**funkcja Interkomu**).

Cechy produktu:

- monitor kolorowy
- wyświetlacz 7" Color TFT-LCD z podświetleniem LED
- standard sygnału video PAL/NTSC
- obsługuje 2 wejścia
- możliwość podłączenia dodatkowego monitora
- współpraca z unifonami DP-4VHP
- paging pomiędzy stacjami
- instalacja 4-przewodowa + obwód elektroizolacji
- współpraca z kamerami analogowymi 4-przewodowymi
- zasilanie: 16-28VDC (zalecany zasilacz [MEAN WELL DB-60-2A](#) brak w zestawie)

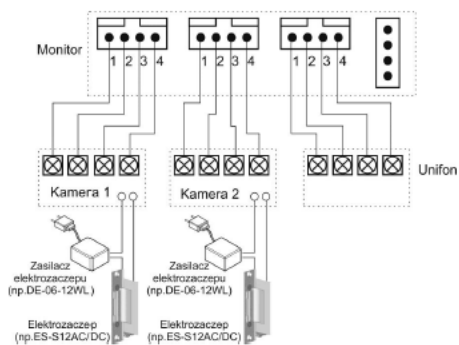
Opis produktu:



Element	Opis
1. Ekran LCD 7"	Wyświetla obraz z kamer oraz menu monitora
2. Głośnik	Przekazuje dźwięk wywołania i rozmowy
3. Przycisk podglądu	Umożliwia wyświetlenie obrazu z kamery
4. Przycisk interkomu	Umożliwia nawiązanie komunikacji z innym monitorem/unifonem
5. Przycisk otwarcia wejścia	Umożliwia otwarcie wejścia podczas rozmowy
6. Przycisk Menu	Umożliwia ustawienie parametrów monitora
7. Przycisk odbioru / zakończenia rozmowy	Umożliwia nawiązanie komunikacji audio / zakończenie rozmowy
8. Mikrofon	Przekazuje dźwięk rozmowy do innych urządzeń
9. Przycisk Menu	Umożliwia ustawienie parametrów monitora
10. Przycisk Select	Zatwierdza ustawienie menu
11. Przycisk ▲	Obsługa menu - zwiększa wartość parametru / Przejście do poprzedniego parametru
12. Przycisk ▼	Obsługa menu - zmniejsza wartość parametru / Przejście do następnego parametru
13. Wyłącznik zasilania	Załącza/odłącza zasilanie monitora
14. Gniazda przyłączeniowe	Pozwalają na podłączenie paneli zewnętrznych i dodatkowych elementów

Przykładowe schematy połączeń:

2 x kamera + monitor + unifon + 2 x elektrozapczep



Specyfikacja techniczna:

Zasilanie	CMV-70S: AC 100V ~ 240V 50/60 Hz CMV-70S(DC): 17-28V DC
Pobór prądu	Max. 12W
Monitor	4,3" Color TFT LCD
System kodowania obrazu	PAL / NTSC
Instalacja	4 przewody do kamery
Podgląd obrazu	60 ± 10s (podczas rozmowy) 30 ± 10s (podczas podglądu / wywołania)
Temperatura pracy	0°C ~ +40°C
Wymiary	243 x 179 x 33 mm (szer./ wys./ gł.)
Waga	0,6 kg

W zestawie:

- monitor COMMAX CMV-70S(DC) - 1 szt

- instrukcja obsługi (wersja PDF pobierz [tutaj](#))
- paragon fiskalny lub faktura VAT.