

Link do produktu: <https://elektronikadomowa.pl/monitor-commax-cmv-70s-7-230vac-p-2674.html>

MONITOR COMMAX CMV-70S 7" 230VAC



Cena brutto	835,35 zł
Cena netto	679,15 zł
Dostępność	Produkt archiwalny
Numer katalogowy	CMV-70S
Producent	COMMAX

Opis produktu

Monitor **COMMAX** dedykowany jest systemom analogowym COMMAX. Posiada wysokiej jakości cyfrowy ekran 7" z podświetleniem LED. Dzięki temu obraz jest wyraźny i kontrastowy. Sprzęt obsługuje 2 wejścia:

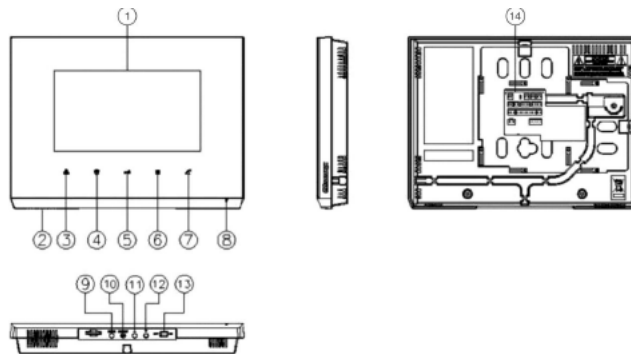
- kamery jednoobrotowe (seria DRC-4xxx) lub
- kamery wieloobrotowe (DRC-nAC2 i DRC-nUC).

Atut stanowi dodatkowe **gniazdo interkomowe**, które umożliwia nawiązanie komunikacji wewnętrznej pomiędzy kilkoma odbiornikami wewnątrz lokalu (**funkcja interkomu**).

Cechy produktu:

- monitor kolorowy
- wyświetlacz 7" Color TFT-LCD z podświetleniem LED
- standard sygnału video PAL/NTSC
- obsługuje 2 wejścia
- możliwość podłączenia dodatkowego monitora
- współpraca z unifonami DP-4VHP
- paging pomiędzy stacjami
- instalacja 4-przewodowa + obwód elektrozmakna
- współpracuje z kamerami analogowymi 4-przewodowymi
- zasilanie: 230VAC

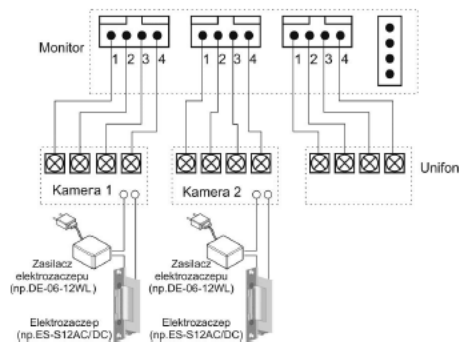
Opis produktu:



	Element	Opis
1.	Ekran LCD 7"	Wyświetla obraz z kamer oraz menu monitora
2.	Głośnik	Przekazuje dźwięk wywołania i rozmowy
3.	Przycisk podglądu	Umożliwia wyświetlenie obrazu z kamery
4.	Przycisk interkomu	Umożliwia nawiązanie komunikacji z innym monitorem/unifonem
5.	Przycisk otwarcia wejścia	Umożliwia otwarcie wejścia podczas rozmowy
6.	Przycisk Menu	Umożliwia ustawienie parametrów monitora
7.	Przycisk odbioru / zakończenia rozmowy	Umożliwia nawiązanie komunikacji audio / zakończenie rozmowy
8.	Mikrofon	Przekazuje dźwięk rozmowy do innych urządzeń
9.	Przycisk Menu	Umożliwia ustawienie parametrów monitora
10.	Przycisk Select	Zatwierdza ustawienie menu
11.	Przycisk ▲	Obsługa menu - zwiększa wartość parametru / Przejście do poprzedniego parametru
12.	Przycisk ▼	Obsługa menu - zmniejsza wartość parametru / Przejście do następnego parametru
13.	Wyłącznik zasilania	Załącza/odłącza zasilanie monitora
14.	Gniazda przyłączeniowe	Pozwalają na podłączenie paneli zewnętrznych i dodatkowych elementów

Przykładowe schematy połączeń:

2 x kamera + monitor + unifon + 2 x elektrozapczep



Specyfikacja techniczna:

Zasilanie	CMV-70S: AC 100V ~ 240V 50/60 Hz CMV-70S(DC): 17-28V DC
Pobór prądu	Max. 12W
Monitor	4,3" Color TFT LCD
System kodowania obrazu	PAL / NTSC
Instalacja	4 przewody do kamery
Podgląd obrazu	60 ± 10s (podczas rozmowy) 30 ± 10s (podczas podglądu / wywołania)
Temperatura pracy	0°C ~ +40°C
Wymiary	243 x 179 x 33 mm (szer./ wys./ gł.)
Waga	0,6 kg

W zestawie:

- monitor COMMAX CMV-70S - 1 szt.
- instrukcja obsługi (wersja PDF [pobierz tutaj](#))
- paragon fiskalny lub faktura VAT.