

Link do produktu: <https://elektronikadomowa.pl/monitor-commax-cmv-70mxdc-7-16-28vdc-wifi-p-7167.html>

## MONITOR COMMAX CMV-70MX(DC) 7" 16-28VDC WIFI

Cena brutto	<b>1 311,19 zł</b>
Cena netto	<b>1 066,01 zł</b>
Dostępność	<b>Produkt archiwalny</b>
Czas wysyłki	<b>24 godziny</b>
Numer katalogowy	<b>01981</b>
Producent	<b>COMMAX</b>

### Opis produktu

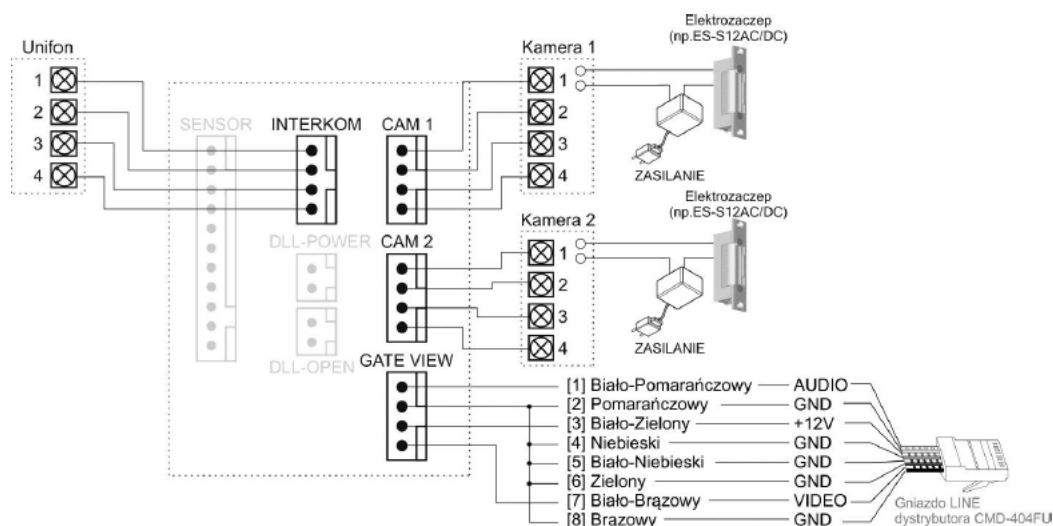
**Monitor COMMAX CMV-70MX(DC)** dedykowany jest do systemów analogowych Commax. Posiada wysokiej jakości cyfrowy **ekran 7"** z podświetleniem LED, dzięki któremu uzyskujemy jasny i wyrazisty obraz. Produkt obsługuje **2 panele wejściowe**. Atut stanowi funkcja **interkomu**, która umożliwi nawiązanie komunikacji wewnętrznej między kilkoma odbiornikami wewnątrz lokalu.

Monitor posiada **wbudowaną kartę sieciową Wifi**, umożliwiającą przekazanie połączenia do urządzenia mobilnego (np. smartfona) wyposażonego w system Android lub iOS. Darmowa aplikacja Smart Call pozwala na odbieranie połączeń, rozmowę audio/wideo i otwarcie wejścia. Użytkownik nie musi w tym czasie znajdować się w domu - wystarczy, że posiada jakiegokolwiek połączenie z internetem (inne WiFi, LTE), system przekieruje połączenie wykorzystując sieć internetową.

### Cechy produktu:

- monitor kolorowy 7" TFT-LCD 16:9
- rozdzielczość: 800 x 600 px
- standard sygnału wideo PAL/NTSC
- obsługa 2 paneli wejściowych (możliwość rozszerzenia poprzez moduły MD-KAM2 i MD-KAM4, brak modułów w zestawie)
- możliwość podłączenia dodatkowego monitora
- **wbudowana karta sieciowa WiFi** - współpraca ze smartfonami (system Android, iOS) - aplikacja Smart Call
- sterowanie otwieraniem bramy (poprzez kamerę np. DRC-40KR2, DRC-4CPNK)
- możliwość podłączenia dodatkowego monitora
- współpraca z unifonami DP-4VHP
- funkcja interkomu
- paging pomiędzy stacjami
- instalacja 4-przewodowa + obwód elektroizolacja
- zasilanie: 16-28VDC (zalecany zasilacz [MEAN WELL DR-60-24](#), brak w zestawie)

### Przykładowy schemat połączeń:



### Specyfikacja techniczna:

- ekran: 7" kolor TFT-LCD, dotykowy
- rozdzielczość: 800 x 600 px
- rodzaj monitora: głośnomówiący
- ilość obsługiwanych wejść: 2 (możliwość rozszerzenia poprzez moduły MD-KAM2 i MD-KAM4, brak modułów w zestawie)
- standard sygnału wideo: PAL/NTSC
- funkcja otwierania bramy: tak (dodatkowy styk NO/NC w kamerach np. DRC-40KR2, DRC-4CPNK)
- funkcja interkomu: tak (monitor-monitor)
- moduł pamięci: tak (pamięć wbudowana, zapis ręczny)
- regulacja głośności wywołania i rozmowy oraz kontrastu i jasności obrazu
- podgląd obrazu: 60 ± 10s (podczas rozmowy), 30 ± 10s (podczas podglądu / wywołania)
- temperatura pracy: 0°C - 40°C
- zasilanie: 16-28VDC (zalecany zasilacz [MEAN WELL DR-60-24](#), brak w zestawie)
- pobór mocy: 12W (praca), 6W (czuwanie)
- wymiary: 244 x 180 x 23 mm (szer./wys./gł.)
- waga: 0,7 kg

### W zestawie:

- monitor COMMAX CMV-70MX(DC) - 1 szt;
- instrukcja.