

Link do produktu: <https://elektronikadomowa.pl/monitor-commax-cmv-70mx-7-230vac-wifi-p-7166.html>

## MONITOR COMMAX CMV-70MX 7" 230VAC WIFI

Cena brutto	<b>1 311,19 zł</b>
Cena netto	<b>1 066,01 zł</b>
Dostępność	<b>Produkt archiwalny</b>
Czas wysyłki	<b>24 godziny</b>
Numer katalogowy	<b>01979</b>
Kod EAN	<b>5900882899646</b>
Producent	<b>COMMAX</b>

### Opis produktu

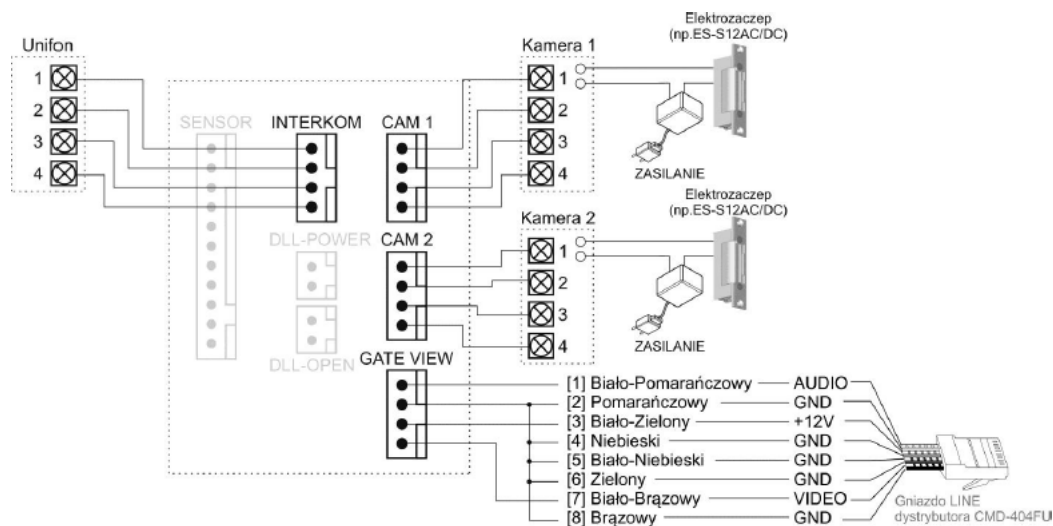
**Monitor COMMAX CMV-70MX** dedykowany jest do systemów analogowych Commax. Posiada wysokiej jakości cyfrowy **ekran 7"** z podświetleniem LED, dzięki któremu uzyskujemy jasny i wyrazisty obraz. Produkt obsługuje **2 panele wejściowe**. Atut stanowi funkcja **interkomu**, która umożliwia nawiązanie komunikacji wewnętrznej między kilkoma odbiornikami wewnątrz lokalu.

Monitor posiada **wbudowaną kartę sieciową Wifi**, umożliwiającą przekazanie połączenia do urządzenia mobilnego (np. smartfona) wyposażonego w system Android lub iOS. Darmowa aplikacja Smart Call pozwala na odbieranie połączeń, rozmowę audio/wideo i otwarcie wejścia. Użytkownik nie musi w tym czasie znajdować się w domu - wystarczy, że posiada jakiegokolwiek połączenie z internetem (inne WiFi, LTE), system przekieruje połączenie wykorzystując sieć internetową.

### Cechy produktu:

- monitor kolorowy 7" TFT-LCD 16:9
- rozdzielczość: 800 x 600 px
- standard sygnału wideo PAL/NTSC
- obsługa 2 paneli wejściowych (możliwość rozszerzenia poprzez moduły MD-KAM2 i MD-KAM4, brak modułów w zestawie)
- możliwość podłączenia dodatkowego monitora
- **wbudowana karta sieciowa WiFi** - współpraca ze smartfonami (system Android, iOS) - aplikacja Smart Call
- sterowanie otwieraniem bramy (poprzez kamerę np. DRC-40KR2, DRC-4CPNK)
- możliwość podłączenia dodatkowego monitora
- współpraca z unifonami DP-4VHP
- funkcja interkomu
- paging pomiędzy stacjami
- instalacja 4-przewodowa + obwód elektrozamka
- współpraca z kamerami analogowymi 4-przewodowymi oraz w systemie hybrydowym Gate View+
- zasilanie: 230VAC

### Przykładowy schemat połączeń:



### Specyfikacja techniczna:

- ekran: 7" kolor TFT-LCD, dotykowy
- rozdzielczość: 800 x 600 px
- rodzaj monitora: głośnomówiący
- ilość obsługiwanych wejść: 2
- funkcja interkomu: tak (monitor-unifon)
- moduł pamięci: wbudowany (zapis ręczny)
- podgląd obrazu ( $\pm 10s$ ): 60 s (podczas rozmowy), 30 s (podczas podglądu/wywołania)
- standard sygnału wideo: PAL/NTSC
- regulacja głośności wywołania i rozmowy oraz kontrastu i jasności obrazu
- temperatura pracy: 0°C - 40°C
- zasilanie: 100V ~ 240VAC; 50/60 Hz
- pobór mocy: 12W (praca), 6W (czuwanie)
- wymiary: 244 x 180 x 23 mm (szer./wys./gł.)
- waga: 0,7 kg

### W zestawie:

- monitor COMMAX CMV-70MX - 1 szt;
- instrukcja.