

Dane aktualne na dzień: 12-04-2025 01:03

Link do produktu: <https://elektronikadomowa.pl/monitor-commax-cmv-43sdc-4-3-16-28vdc-p-2673.html>



# MONITOR COMMAX CMV-43S(DC) 4,3" 16-28VDC

Cena brutto	<b>631,48 zł</b>
Cena netto	<b>513,40 zł</b>
Dostępność	<b>Produkt archiwalny</b>
Numer katalogowy	<b>CMV-43S(DC)</b>
Producent	<b>COMMAX</b>

## Opis produktu

**Monitor COMMAX** dedykowany jest systemom analogowym COMMAX. Posiada wysokiej jakości cyfrowy ekran 4,3" z podświetleniem LED. Dzięki temu obraz jest wyraźny i kontrastowy. Sprzęt obsługuje 2 wejścia:

- kamery jednoobonietowe (seria DRC-4xxx) lub

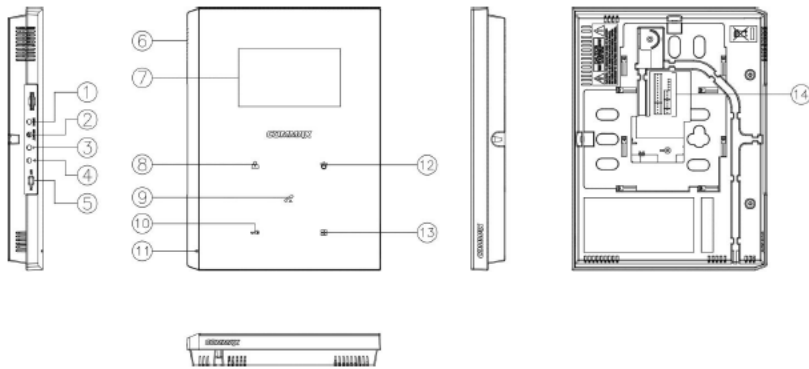
- kamery wieloobonietowe (DRC-nAC).

Atut stanowi dodatkowe **okno interkomowe**, które umożliwia nawiązanie komunikacji wewnętrznej pomiędzy kilkoma odbiornikami wewnątrz lokalu (**funkcja interkomu**).

### Cechy produktu:

- monitor kolorowy
- wyświetlacz 4,3" Color TFT-LCD z podświetleniem LED
- standard sygnału video PAL/NTSC
- obsługuje 2 wejścia
- możliwość podłączenia dodatkowego monitora
- współpracuje z uniформami DP-4xHP
- paging pomiędzy stacjami
- instalacja 4-przewodowa + obwód elektroizolacyjny
- współpracuje z kamerami analogowymi 4-przewodowymi
- zasilanie: 16-28VDC (zalecany zasilacz [MEANWELL DR-60-24](#) brak w zestawie)

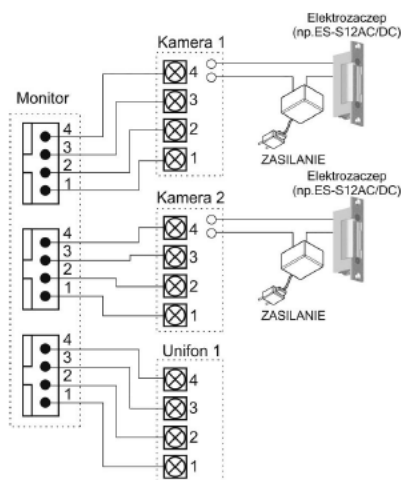
### Opis produktu:



Element	Opis
1. Przycisk Menu	Umożliwia ustawienie parametrów monitora
2. Przycisk Select	Zatwierdza ustawienie menu
3. Przycisk ▲	Obsługa menu - zwiększa wartość parametru / Przejście do poprzedniego parametru
4. Przycisk ▼	Obsługa menu - zmniejsza wartość parametru / Przejście do następnego parametru
5. Wyłącznik zasilania	Załącza/odłącza zasilanie monitora
6. Głośnik	Przekazuje dźwięk wywołania i rozmowy
7. Ekran LCD 4,3"	Wyświetla obraz z kamer oraz menu monitora
8. Przycisk podglądu rozmowy	Umożliwia wyświetlenie obrazu z kamery
9. Przycisk odbioru / zakończenia rozmowy	Umożliwia nawiązanie komunikacji audio / zakończenie rozmowy
10. Przycisk otwarcia wejścia	Umożliwia otwarcie wejścia podczas rozmowy
11. Mikrofon	Przekazuje dźwięk rozmowy do innych urządzeń
12. Przycisk interkomu	Umożliwia nawiązanie komunikacji z innym monitorem/unifonem
13. Przycisk Menu	Umożliwia ustawienie parametrów monitora
14. Gniazda przyłączeniowe	Pozwalają na podłączenie paneli zewnętrznych i dodatkowych elementów

Przykładowe schematy połączeń:

### 2 x kamera + monitor + 2 x elektrozaczep



Specyfikacja techniczna:

---

<b>Zasilanie</b>	CMV-43S: AC 100V ~ 240V 50/60 Hz CMV-43S(DC): 17-28V DC
<b>Pobór prądu</b>	Max. 10W
<b>Monitor</b>	4,3" Color TFT LCD
<b>System kodowania obrazu</b>	PAL / NTSC
<b>Instalacja</b>	4 przewody do kamery
<b>Podgląd obrazu</b>	60 ± 10s (podczas rozmowy) 30 ± 10s (podczas podglądu / wywołania)
<b>Temperatura pracy</b>	0°C ~ +40°C
<b>Wymiary</b>	179 x 243 x 33 mm (szer./ wys./ gł.)
<b>Waga</b>	0,6 kg

**W zestawie:**

- monitor COMMAX CMV-43S(DC) - 1 szt.  
- instrukcja obsługi (wersja PDF [pobierz tutaj](#))  
- paragon fiskalny lub faktura VAT.