

Link do produktu: <https://elektronikadomowa.pl/monitor-commax-cmv-43adc-4-3-16-28vdc-p-2586.html>



MONITOR COMMAX CMV-43A(DC) 4,3" 16-28VDC

Cena brutto	612,22 zł
Cena netto	497,74 zł
Dostępność	Produkt archiwalny
Numer katalogowy	01978
Producent	COMMAX

Opis produktu

Monitor COMMAX dedykowany jest dla systemów analogowych COMMAX. Posiada wysokiej jakości cyfrowy **ekran 4,3"** z podświetleniem LED. Dzięki temu obraz jest wyraźny i kontrastowy. Sprzęt obsługuje **2 wejścia**:

- kamery jednoabonentowe (seria DRC-4xxx) lub
- kamery wieloabonentowe (DRC-nAC).

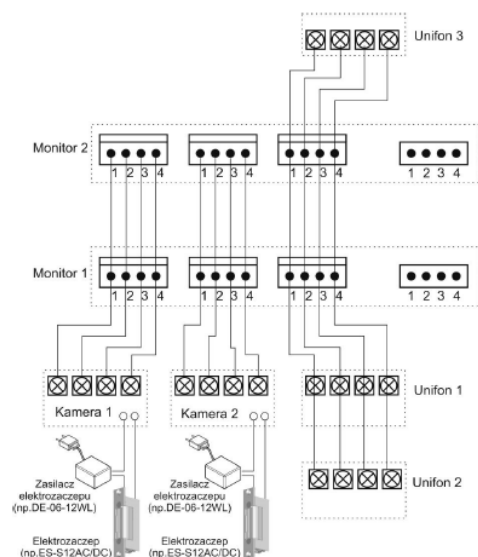
Atut stanowi dodatkowe **gniazdo interkomowe**, które umożliwia nawiązanie komunikacji wewnętrznej pomiędzy kilkoma odbiornikami wewnątrz lokalu (**funkcja interkomu**) oraz możliwość sterowania automatyką bramową (poprzez **moduł MD-RA-1**).

Cechy produktu:

- monitor kolorowy
- wyświetlacz 4,3" Color TFT-LCD z podświetleniem LED
- standard sygnału video PAL/NTSC
- obsługuje 2 wejścia
- możliwość podłączenia dodatkowego monitora
- współpraca z unifonami DP-4VHP
- paging pomiędzy stacjami
- instalacja 4-przewodowa + obwód elektrozamka
- współpracuje z kamerami analogowymi 4-przewodowymi

Przykładowe schematy połączeń:

2 x kamera + 2 x monitor + 3 x unifon + 2 x elektrozaczep



Specyfikacja techniczna:

- ekran kolorowy LCD-LED 4,3"
- rozdzielczość ekranu: 480x272 px
- ilość obsługiwanych wejść: 2
- funkcja interkomu: tak (monitor-monitor monitor-unifon)
- regulacja głośności wywołania, kontrastu oraz jasności obrazu
- rodzaj monitora: słuchawkowy
- standard sygnału wideo: NTSC/PAL
- funkcja otwierania bramy: opcjonalna (poprzez moduł MD-RA-1; brak w zestawie)
- zasilanie: 16-28VDC (zalecany zasilacz [MEAN WELL DR-60-24](#); brak w zestawie)
- pobór mocy (praca/czuwanie): 10 VA / 3 VA
- wymiary (szer./wys./gł.): 180 x 180 x 38 mm

W zestawie:

- monitor COMMAX CDV-43A(DC) - 1 szt;
- instrukcja obsługi.