

Link do produktu: <https://elektronikadomowa.pl/monitor-commax-cdv-77m-dc-white-7-16-28v-dc-p-10793.html>



MONITOR COMMAX CDV-77M(DC) WHITE 7" 16-28V DC

Cena brutto	776,65 zł
Cena netto	631,42 zł
Dostępność	Dostępność 24h.
Czas wysyłki	24 godziny
Numer katalogowy	01976
Producent	COMMAX

Opis produktu

Monitor COMMAX CDV-77M dedykowany jest dla systemów analogowych COMMAX. Posiada wysokiej jakości cyfrowy **ekran 7"** (rozdzielczość: 800x480 px) z podświetleniem LED, więc obraz jest wyraźny i kontrastowy. Dotykowe przyciski (z nadrukiem po wewnętrznej stronie panelu ochronnego) ułatwiają obsługę oraz dopasowanie urządzenia do potrzeb użytkownika.

Sprzęt obsługuje **2 wejścia**.

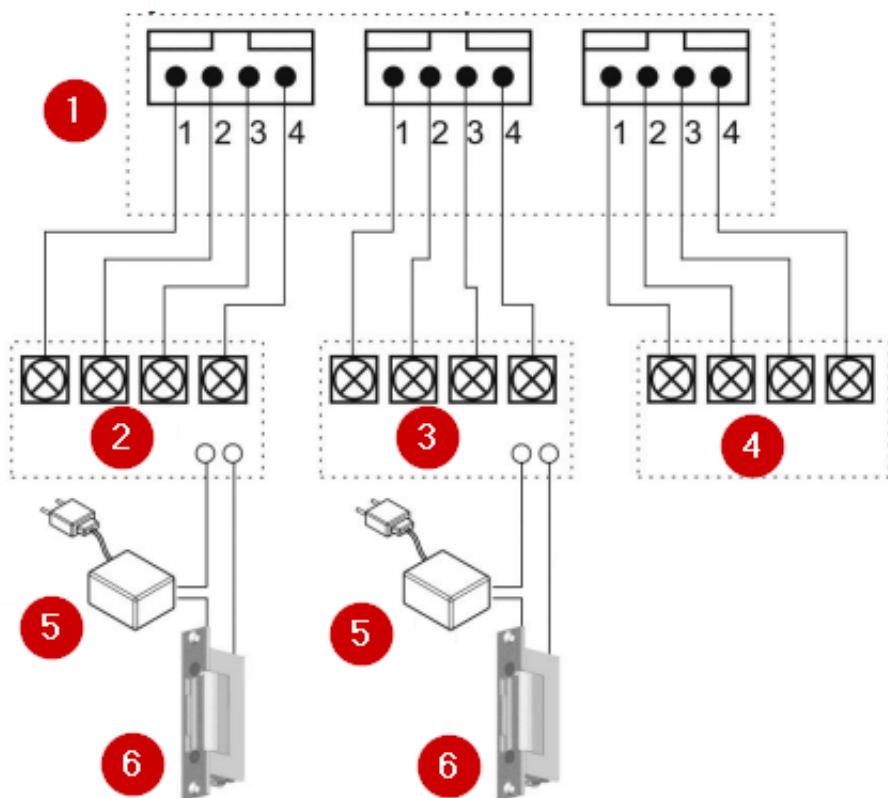
Urządzenie w standardzie umożliwia **sterowanie elektrozapczepem**. Dzięki dodatkowemu **przyciskowi funkcyjnemu** możliwe jest sterowanie otwarciem bramy (niezbędny moduł MD-RA3B, brak w zestawie). Przycisk ten - przy instalacji kilku odbiorników - może realizować też **funkcję interkomu** (łączności wewnętrznej pomiędzy monitorami / unifonami). Otwieranie bramy sprawia, że funkcja interkomu nie jest wówczas aktywna.

Sprawdzi się świetnie jako element systemu wideodomofonowego **w domach, kamienicach czy apartamentowcach**.

Cechy produktu:

- wyświetlacz 7" LCD
- rozdzielczość: 800x240pt
- obsługa 2 wejść (możliwość rozszerzenia poprzez moduły MD-KAM2 i MD-KAM4, brak w zestawie)
- sterowanie dodatkową bramą (poprzez moduł MD-RA3B, brak w zestawie)
- możliwość podłączenia dodatkowego monitora
- regulacja głośności wywołania i rozmowy oraz kontrastu i jasności obrazu
- współpraca z unifonami DP-4VHP
- funkcja interkomu
- kolor: biały
- instalacja 4-przewodowa + obwód elektrozamka
- współpracuje z kamerami analogowymi 4-przewodowymi

Przykładowy schemat połączenia (2x kamera + monitor + unifon + 2x elektrozapczep)



Legenda:

1. Monitor
2. Kamera 1 (brak w zestawie)
3. Kamera 2 (brak w zestawie)
4. Unifon (brak w zestawie)
5. Zasilacz elektrozaczeu (np. zasilacz np. wtyczkowy zasilacz 12V 1,5A lub HDR-15-12, brak w zestawie)
6. Elektrozaczep (np. R5-12.10, ES-S12AC/DC, brak w zestawie)

Specyfikacja techniczna:

- ekran kolorowy 7" TFT-LCD 16:9, monitor głośnomówiący
- rozdzielczość ekranu: 800 x 480 px
- ilość obsługiwanych wejść: 2 (możliwość rozszerzenia poprzez moduły MD-KAM2 i MD-KAM4, brak w zestawie)
- standard sygnału wideo: NTSC/PAL
- sterowanie bramą (poprzez moduł MD-RA3B, brak w zestawie)
- funkcja interkomu: tak (monitor-monitor, monitor-unifon)
- instalacja: 4 przewody do kamery
- zasilanie: 16-28VDC (zalecany zasilacz MEAN WELL [HDR-60-24](#); brak w zestawie)
- pobór mocy: 3W (czuwanie), 16W (praca)
- wymiary (szer./wys./gł.): 244 x 180 x 23 mm

W zestawie:

- monitor COMMAX CDV-77M(DC) WHITE - 1 szt.