

Link do produktu: <https://elektronikadomowa.pl/monitor-commax-cdv-77m-black-7-230vac-p-10790.html>

MONITOR COMMAX CDV-77M BLACK 7" 230VAC

Cena brutto	776,65 zł
Cena netto	631,42 zł
Dostępność	Dostępny
Czas wysyłki	24 godziny
Numer katalogowy	01973
Kod EAN	5900882890865
Producent	COMMAX

Opis produktu

Monitor COMMAX CDV-77M dedykowany jest dla systemów analogowych COMMAX. Posiada wysokiej jakości cyfrowy **ekran 7"** (rozdzielczość: 800x480 px) z podświetleniem LED, więc obraz jest wyraźny i kontrastowy. Dotykowe przyciski (z nadrukiem po wewnętrznej stronie panelu ochronnego) ułatwiają obsługę oraz dopasowanie urządzenia do potrzeb użytkownika.

Sprzęt obsługuje **2 wejścia**.

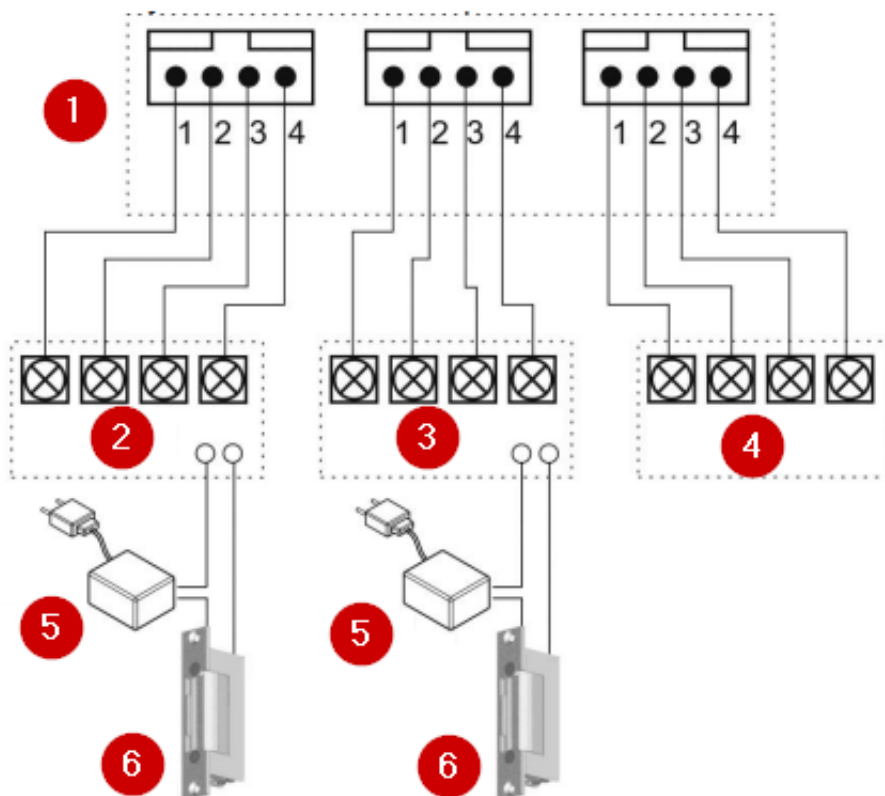
Urządzenie w standardzie umożliwia **sterowanie elektrozaczepek**. Dzięki dodatkowemu **przyciskowi funkcyjnemu** możliwe jest sterowanie otwarciem bramy (niezbędny moduł MD-RA3B, brak w zestawie). Przycisk ten - przy instalacji kilku odbiorników - może realizować też **funkcję interkomu** (łączości wewnętrznej pomiędzy monitorami / unifonami). Otwieranie bramy sprawia, że funkcja interkomu nie jest wówczas aktywna.

Sprawdzi się świetnie jako element systemu wideodomofonowego **w domach, kamienicach czy apartamentowcach**.

Cechy produktu:

- wyświetlacz 7" LCD
- rozdzielczość: 800x240pt
- obsługa 2 wejść (możliwość rozszerzenia poprzez moduły MD-KAM2 i MD-KAM4, brak w zestawie)
- sterowanie dodatkową bramą (poprzez moduł MD-RA3B, brak w zestawie)
- możliwość podłączenia dodatkowego monitora
- regulacja głośności wywołania i rozmowy oraz kontrastu i jaskrawości obrazu
- współpraca z unifonami DP-4VHP
- funkcja interkomu
- kolor: czarny
- instalacja 4-przewodowa + obwód elektrozamka
- współpracuje z kamerami analogowymi 4-przewodowymi

Przykładowy schemat połączenia (2x kamera + monitor + unifon + 2x elektrozaczepek)



Legenda:

1. Monitor
2. Kamera 1 (brak w zestawie)
3. Kamera 2 (brak w zestawie)
4. Unifon (brak w zestawie)
5. Zasilacz elektrozapetu (np. zasilacz np. wtyczkowy zasilacz 12V 1,5A lub HDR-15-12, brak w zestawie)
6. Elektrozapet (np. R5-12.10, ES-S12AC/DC, brak w zestawie)

Specyfikacja techniczna:

- ekran kolorowy 7" TFT-LCD 16:9, monitor głośnomówiący
- rozdzielczość ekranu: 800 x 480 px
- ilość obsługiwanych wejść: 2 (możliwość rozszerzenia poprzez moduły MD-KAM2 i MD-KAM4, brak w zestawie)
- standard sygnału wideo: NTSC/PAL
- sterowanie bramą (poprzez moduł MD-RA3B, brak w zestawie)
- funkcja interkomu: tak (monitor-monitor, monitor-unifon)
- instalacja: 4 przewody do kamery
- zasilanie: 230V AC
- pobór mocy: 3W (czuwanie), 16W (praca)
- wymiary (szer./wys./gł.): 244 x 180 x 23 mm

W zestawie:

- monitor COMMAX CDV-77M BLACK - 1 szt.