

Link do produktu: <https://elektronikadomowa.pl/monitor-commax-cdv-70u-blue-7-230vac-p-2597.html>

MONITOR COMMAX CDV-70U BLUE 7" 230VAC

Cena brutto	1 096,73 zł
Cena netto	891,65 zł
Dostępność	Produkt archiwalny
Numer katalogowy	CDV-70U BLUE
Producent	COMMAX

Opis produktu

Monitor COMMAX

dedykowany jest systemom analogowym COMMAX. Posiada wysokiej jakości cyfrowy ekran 7"

z podświetleniem LED. Dzięki temu obraz jest wyraźny i kontrastowy. Sprzęt obsługuje

2 wejścia:

- kamery jednoobrotowe (seria DRC-4xxx) lub
- kamery wieloobrotowe (DRC-nAC).

Atut stanowi dodatkowe

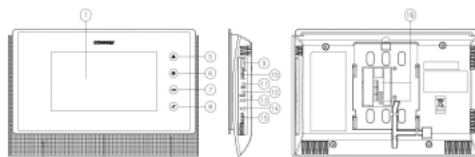
głazdo interkomowe

, które umożliwiają nawiązanie komunikacji wewnętrznej pomiędzy kilkoma odbiornikami wewnątrz lokalu (funkcja interkomu).

Cechy produktu:

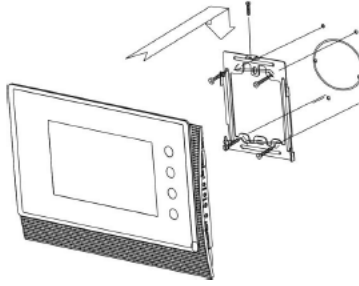
- monitor kolorowy
- wyświetlacz 7" Color TFT-LCD z podświetleniem LED
- standard sygnału video PAL/NTSC
- obsługuje 2 wejścia
- możliwość podłączenia dodatkowego monitora
- współpracuje z unifonami DP-4VR i DP-4VH
- paging pomiędzy stacjami
- instalacja 4-przewodowa + obwód elektroczamka
- współpracuje z kamerami analogowymi 4-przewodowymi

Opis produktu:



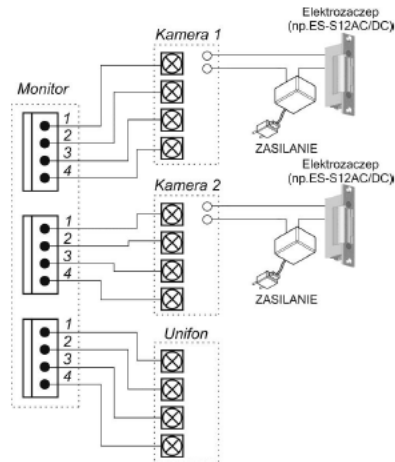
Element	Opis
1. Wyświetlacz LCD	7" ekran LCD
2. Głośnik	Przekazuje dźwięki do otoczenia
3. Dioda LED	Informuje o zasilaniu monitora
4. Mikrofon	Przekazuje dźwięki z otoczenia
5. Przycisk podglądu obrazu (Monitor)	Pozwala wyświetlić obraz z kamery
6. Przycisk interkomu	Pozwala wywołać inne odbiorniki (po podniesieniu słuchawki).
7. Przycisk otwierania zamka	Pozwala na zwolnienie elektroczamka przy kamerze, z której prowadzona jest rozmowa. W trybie ustawień menu zwiększa wartość danego parametru
8. Przycisk odbioru rozmowy	Umożliwia zainicjowanie rozmowy
9. Potencjometr regulacji głośności rozmowy	Pozwala na regulację poziomu dźwięku podczas rozmowy
10. Przełącznik głośności dźwięku wywołania	Umożliwia ustawienie poziomu dźwięku wywołania (głośnie/ciszej)
11. Przycisk Menu	Umożliwia ustawienie poziomu dźwięku wywołania oraz parametrów obrazu
12. Przycisk Select	Zatwierdza ustawienia menu
13. Przycisk „W górę”	Umożliwia poruszanie się po menu / Zwiększa wartość ustawianego parametru
14. Przycisk „W dół”	Umożliwia poruszanie się po menu / Zmniejsza wartość ustawianego parametru
15. Wyłącznik zasilania	Załącza/odłącza zasilanie monitora
16. Głazda połączeniowe	Umożliwiają podłączenie paneli zewnętrznych oraz dodatkowych unifonów

Montaż monitora:



Przykładowy schemat połączenia:

2 x kamera + monitor + 2 x elektrozaczep + unifon



Specyfikacja techniczna:

- ekran kolorowy LCD-LED 7"
- rozdzielczość ekranu: 800x480 px
- ilość obsługiwanych wejść: 2
- funkcja interkomu: tak (monitor-monitor monitor-unifon)
- rodzaj monitora: głośnomówiący
- standard sygnału wideo: PAL/NTSC
- regulacja głośności wywołania i rozmowy
- regulacja kontrastu i jasności obrazu
- zasilanie: 230V AC
- pobór mocy (praca/czuwanie): 16 / 3,9 VA
- wymiary (szer./wys./gł.): 276 x 185 x 33 mm

W zestawie:

- monitor COMMAX CDV-70U BLUE - 1 szt
- instrukcja obsługi (wersja PDF [pobierz tutaj](#))
- paragon fiskalny lub faktura VAT