

Link do produktu: <https://elektronikadomowa.pl/monitor-commax-cdv-70qtdc-neo-silver-7-smart-hd-mirror-karta-wifi-16-28vdc-p-12986.html>



MONITOR COMMAX CDV-70QT(DC) NEO SILVER 7" Smart HD MIRROR Karta WiFi 16-28VDC

Cena brutto	1 189,00 zł
Cena netto	966,67 zł
Dostępność	Dostępność 24h.
Czas wysyłki	24 godziny
Numer katalogowy	07697
Kod producenta	CDV-70QT(DC) NEO SILVER
Kod EAN	5906692720088
Producent	COMMAX

Opis produktu

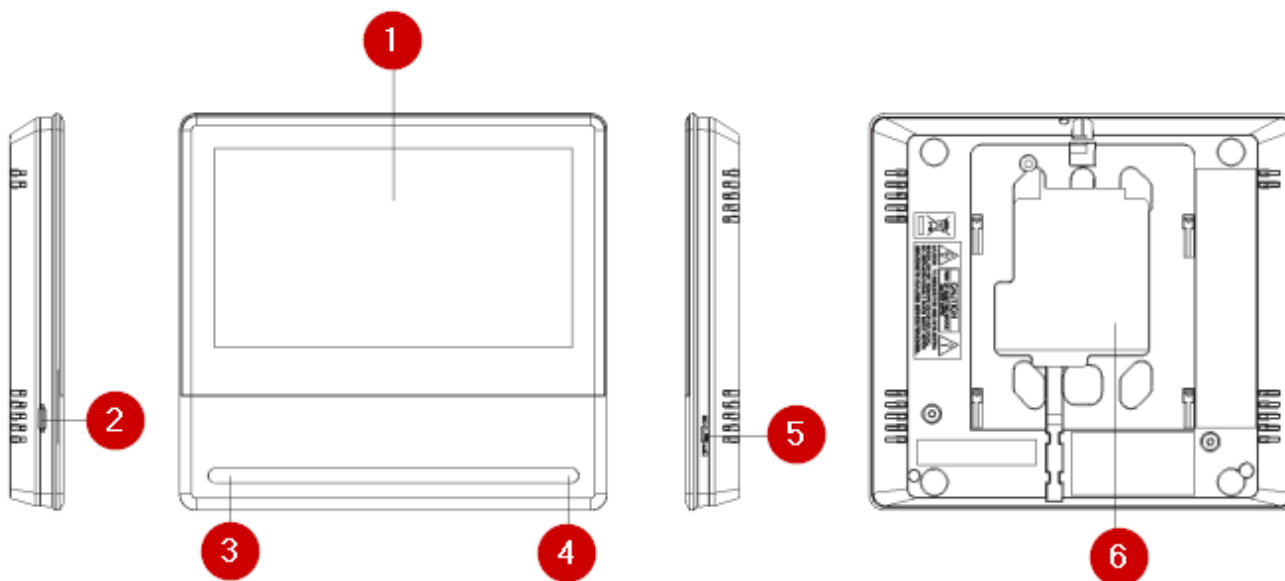
Monitor Commax CDV-70QT(DC) NEO SILVER dedykowany jest do systemów analogowych COMMAX, obsługując kamery w rozdzielczości HD 2Mpx / 1,3Mpx / 1Mpx. Posiada wysokiej jakości **dotykowy ekran 7"** (rozdzielczość 1280x360pt) z podświetleniem LED, więc obraz jest zdecydowanie bardziej wyraźny.

Monitor wyposażony jest również we **wbudowaną pamięć o pojemności do 50 zdjęć**. Po zastosowaniu dodatkowej karty microSD (8-128Gb, brak w zestawie) możliwy jest także zapis sekwencji wideo z paneli wejściowych lub 10 000 zdjęć. Praca modułu pamięci może odbywać się w sposób automatyczny (po każdorazowym wywołaniu monitora z panelu wejściowego). Ponadto, po wykryciu obrazu z wybranego źródła (np. panelu wejściowego lub kamery CCTV) monitor zapisuje do pamięci sekwencję wideo (na karcie microSD) lub zdjęcie = **funkcja detekcji**. Może być ona ustawiona dla wybranego przedmiotu czasowego (np. podczas urlopu użytkownika).

Dzięki dodatkowej **ikonie funkcyjnej** możliwe jest realizowanie funkcji **interkomu** (nawiązanie komunikacji wewnętrznej pomiędzy kilkoma odbiornikami wewnątrz lokalu - wymagany dodatkowy monitor, brak w zestawie) lub **otwieranie bramy** (wymagany moduł MD-RA3B, brak w zestawie).

Monitor obsługuje **2 wejścia**, ich ilość można zwiększyć za pomocą modułu MD-KAM2/4 (brak w zestawie).

Opis urządzenia:



Legenda:

1. Wyświetlacz LCD 7"
2. Wejście na kartę MicroSD (8-128Gb, brak w zestawie)
3. Głośnik
4. Mikrofon
5. Wyłącznik zasilania
6. Gniazda połączeniowe

Cechy produktu:

- wyświetlacz 7" Color TFT-LCD 16:9, dotykowy
- standard sygnału wideo PAL/NTSC
- obsługa 2 paneli wejściowych PAL lub AHD 2MPx / 1,3MPx / 1MPx (możliwość rozszerzenia przez moduły MD-KAM2 i MD-KAM4, brak w zestawie)
- dodatkowe 2 wejścia kamer CCTV (AHD AHD 2MPx / 1,3MPx / 1MPx , analog)
- wbudowana karta sieciowa WiFi - współpraca ze smartfonami (system Android, iOS)
- detekcja ruchu z paneli wejściowych lub kamer CCTV
- wbudowany moduł pamięci - zapis zdjęć + czytnik kart SD - zapis zdjęć/filmów
- obsługa kart microSD (8-128Gb, brak w zestawie)
- możliwość podłączenia dodatkowego monitora
- współpraca z unifonami DP-4VHP
- funkcja interkomu
- sterowanie otwieraniem bramy (poprzez dodatkowy moduł MD-RA3B, brak w zestawie)
- instalacja 4-przewodowa + obwód elektroizolacja

Intuicyjne, polskie menu



Legenda:

- 1. Monitor / wejście
- 2. CCTV (brak w zestawie)
- 3. Interkom (wymagany dodatkowy monitor, brak w zestawie)
- 4. Playback / Nagrania (funkcja pamięci)
- 5. Security / Ochrona (funkcja alarmowa)
- 6. Menu dodatkowe
- 7. Głośnik / wyciszenie
- 8. Data i godzina
- 9. Ikona sieci WiFi

Obsługa paneli wejściowych

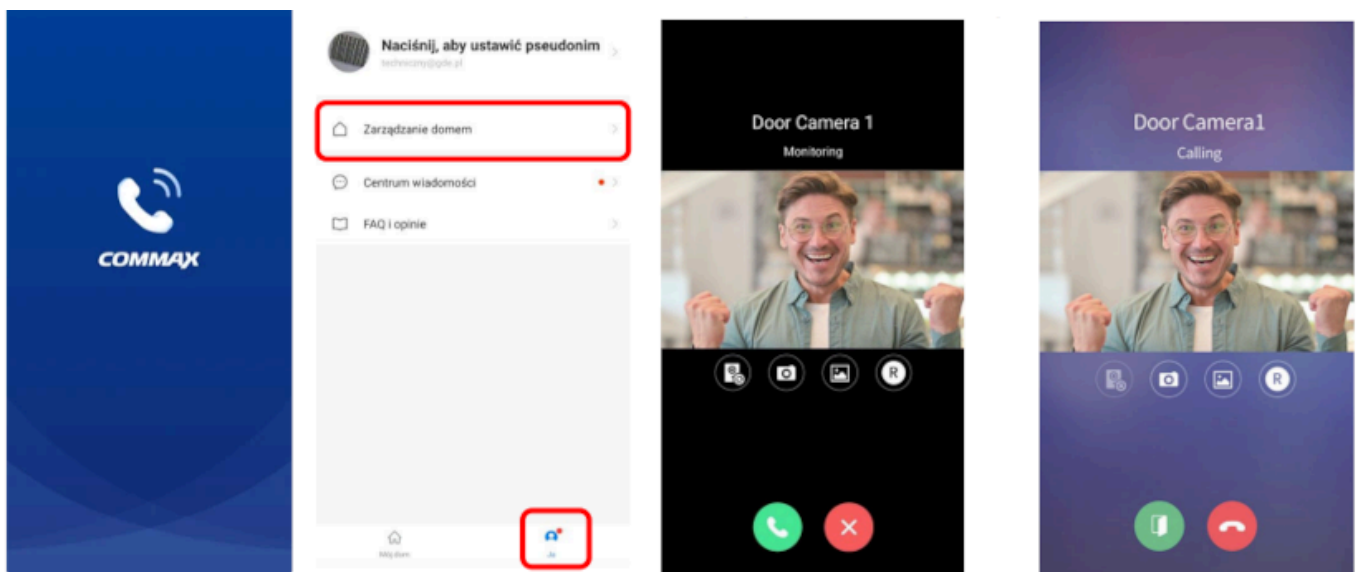


Legenda:

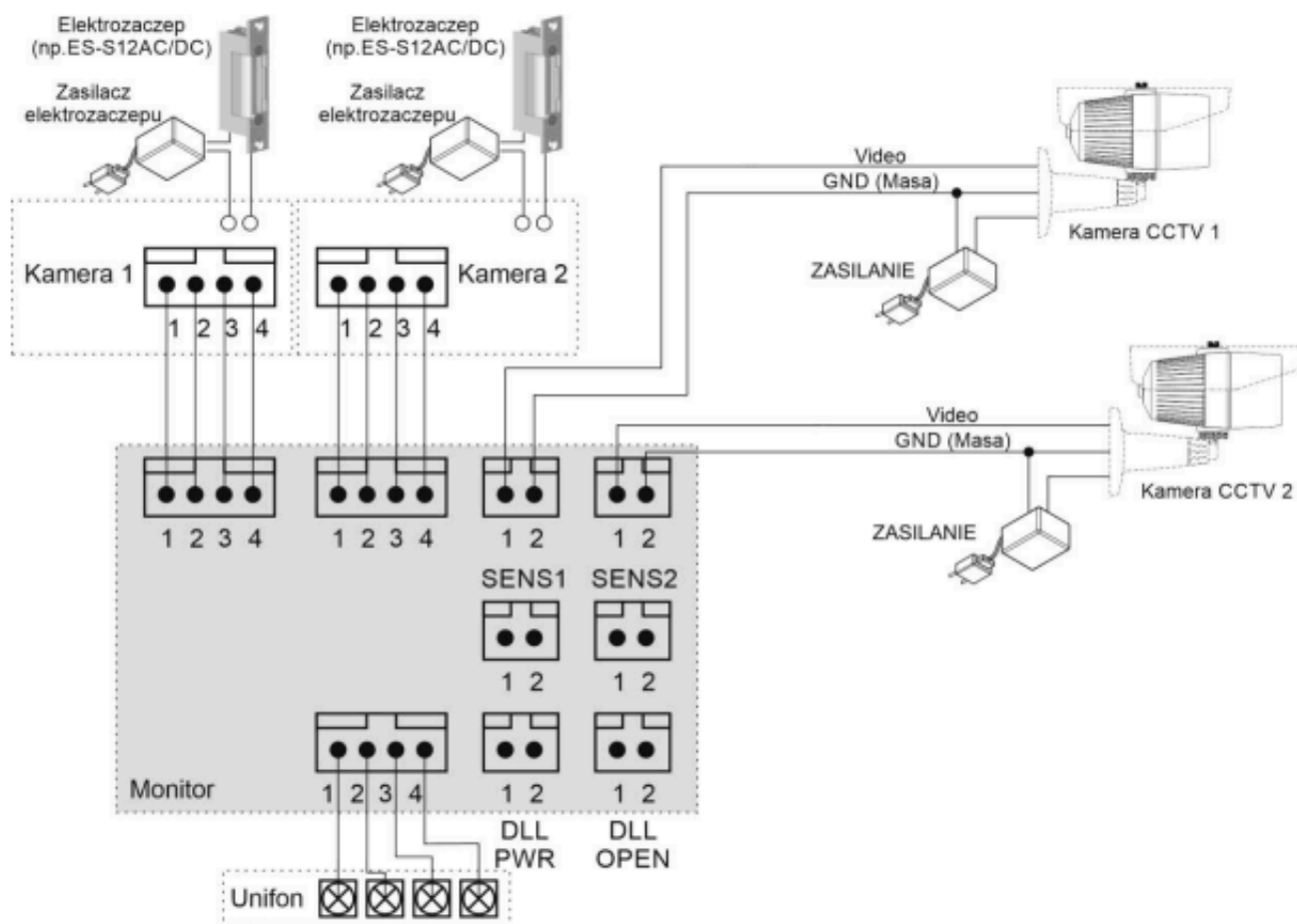
1. Informacja o wyświetlanym wejściu (wejście 1 / wejście 2)
2. Aktualna data i godzina
3. Informacja o module pamięci monitora
 - format zapisu: zdjęcia / filmy (w trybie detekcji ruchu)
 - tryb zapisu: ręczny / automatyczny
 - status karty pamięci SD: karta w monitorze / karta pełna
4. Przełączanie pomiędzy panelami wejściowymi (wejście 1 / wejście 2) - ta opcja nie działa jeśli w systemie podłączona jest tylko 1 kamera)
5. Ustawienie parametrów obrazu (jasność, kontrast, kolor)
6. Ustawienie poziomu głośności
 - dźwięk wywołania: 0-3, gdzie 0 = wyciszony
 - głośność rozmowy: 1-3
7. Nawiązanie komunikacji głosowej z panelem wejściowym (po nawiązaniu rozmowy ikony 7 i 8 zmieniają się)
8. Zakończenie rozmowy
9. Przełączanie źródła sygnału wideo na kamerę CCTV
10. Zapis sekwencji wideo do pamięci
11. Zapis zdjęć do pamięci
12. Ikona funkcyjna (interkom lub otwarcie dodatkowego wejścia/bramy - wymagany moduł MD-RA3B, brak w zestawie)

Aplikacja mobilna Commax Hey Call (Google Play / App Store)

Monitor posiada **wbudowaną kartę WiFi**, która umożliwia przekazanie połączenia do smartfona czy tableta z systemem Android lub iOS. Darmowa aplikacja Commax Hey Call pozwala na odbieranie połączeń, rozmowę audio/wideo i otwarcie wejścia. Wystarczy połączenie z internetem, a system przekieruje połączenie wykorzystując sieć internetową. W każdym momencie można również wywołać obraz z dowolnej kamery podłączonej do monitora oraz zwolnić wejście. Po skonfigurowaniu aplikacji na jednym telefonie jest możliwość powiązania innych telefonów do współpracy z monitorem. Zaleca się wykorzystanie funkcji przekierowania rozmów do max. 4 telefonów.



Przykładowy schemat połączenia (2x stacja bramowa + monitor + 2x elektrozaczep + 2x kamera CCTV + unifon)



Specyfikacja techniczna:

- ekran 7" LCD, dotykowy, 1280 x 360pt
- ilość obsługiwanych wejść: 2
- standard sygnału wideo: NTSC/PAL
- funkcja otwierania bramy: opcjonalnie (poprzez moduł MD-RA3B; brak w zestawie)
- podgląd obrazu: 60 s (podczas rozmowy), 30 s (podczas podglądu / wywołania)
- instalacja: 4 przewody do kamery
- temperatura pracy: 0 st. C ... +40 st. C
- zasilanie: 16-28VDC (zalecany zasilacz MEAN WELL [HDR-60-24](#); brak w zestawie)
- pobór mocy: 15W (max.), 3.5W (czuwanie)
- wymiary (szer./wys./gł.): 184 x 177 x 22 mm
- waga: 0,7kg

W zestawie:

- monitor COMMAX CDV-70QT(DC) NEO SILVER - 1 szt;
- instrukcja obsługi.