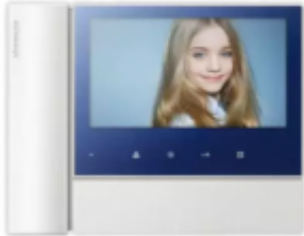


Link do produktu: <https://elektronikadomowa.pl/monitor-commax-cdv-70n2dc-blue-7-16-28vdc-p-2665.html>



## MONITOR COMMAX CDV-70N2(DC) BLUE 7" 16-28VDC

Cena brutto	<b>428,66 zł</b>
Cena netto	<b>348,50 zł</b>
Dostępność	<b>Produkt archiwalny</b>
Numer katalogowy	<b>CDV-70N2(DC) BLUE</b>
Producent	<b>COMMAX</b>

### Opis produktu

**Monitor COMMAX** dedykowany jest dla systemów analogowych COMMAX. Posiada wysokiej jakości cyfrowy **ekran 7"** z podświetleniem LED. Dzięki temu obraz jest wyraźny i kontrastowy. Sprzęt obsługuje **2 wejścia**:

- kamery jednoabonentowe (seria DRC-4xxx) lub
- kamery wieloabonentowe (DRC-nAC2 i DRC-nUC).

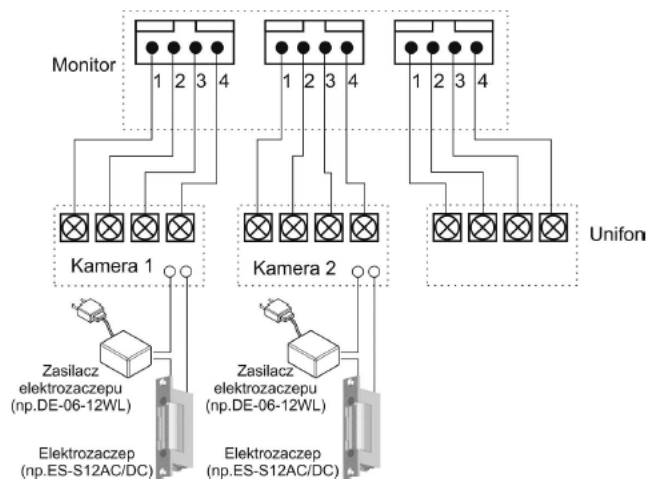
Atut stanowi dodatkowe **gniazdo interkomowe**, które umożliwia nawiązanie komunikacji wewnętrznej pomiędzy kilkoma odbiornikami wewnątrz lokalu (**funkcja interkomu**).

#### Cechy produktu:

- monitor kolorowy
- wyświetlacz 7" Color TFT-LCD z podświetleniem LED
- standard sygnału video PAL/NTSC
- obsługuje 2 wejścia
- możliwość podłączenia dodatkowego monitora
- współpraca z unifonami DP-4VHP
- paging pomiędzy stacjami
- instalacja 4-przewodowa + obwód elektrozamka
- współpracuje z kamerami analogowymi 4-przewodowymi

#### Przykładowe schematy połączeń:

## 2 x kamera + monitor + 2 x elektrozaczep



### Specyfikacja techniczna:

- ekran kolorowy 7" TFT-LCD, kolor
- ilość obsługiwanych wejść: 2
- standard sygnału wideo: NTSC/PAL
- pogląd obrazu: 60 s (podczas rozmowy), 30 s (podczas poglądu/wywołania)
- instalacja: 4 przewody do kamery
- temperatura pracy: 0-40 st. C
- zasilanie: 16-28VDC (zalecany zasilacz [MEAN WELL DR-60-24](#); brak w zestawie)
- pobór mocy (praca/czuwanie): 16W / 3W
- wymiary (szer./wys./gł.): 180 x 179,6 x 28 mm
- waga: 0,7 kg

### W zestawie:

- monitor COMMAX CDV-70N2(DC) BLUE - 1 szt;
- instrukcja obsługi.