

Link do produktu: <https://elektronikadomowa.pl/monitor-commax-cdv-70mhmdc-silver-7-16-28vdc-p-4527.html>



MONITOR COMMAX CDV-70MHM(DC) SILVER 7" 16-28VDC

| | |
|------------------|---------------------------|
| Cena brutto | 548,89 zł |
| Cena netto | 446,25 zł |
| Dostępność | Produkt archiwalny |
| Numer katalogowy | 10305 |
| Producent | COMMAX |

Opis produktu

Monitor COMMAX posiada wysokiej jakości cyfrowy **ekran 7"** oraz obsługuje **2 wejścia**:

- kamery jednoabonentowe **serii DRC-4xxx** lub
- wieloabonentowe **DRC-nAC2/nUC**.

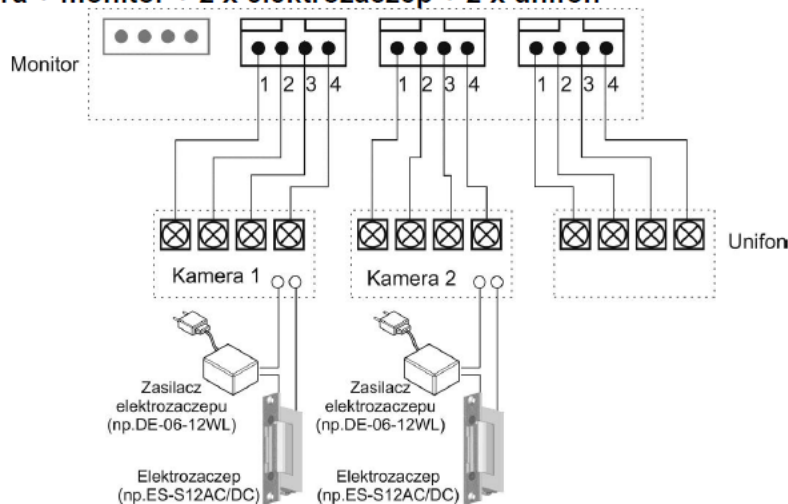
Atut stanowi również **gniazdo interkomowe**, dzięki któremu jest możliwość nawiązania komunikacji wewnętrznej między kilkoma odbiornikami wewnątrz lokalu (**funkcja interkomu**).

Cechy produktu:

- monitor kolorowy
- wyświetlacz cyfrowy 7" Color TFT-LCD 16:9 z podświetleniem LED
- standard sygnału video PAL/NTSC
- obsługa 2 wejść
- funkcja otwierania bramy (przez moduł MD-RA3B; brak w zestawie)
- możliwość podłączenia dodatkowego monitora
- funkcja interkomu
- kolor: srebrny
- współpraca z unifonami DP-4VHP
- paging między stacjami
- instalacja 4-przewodowa + obwód elektrozamka
- współpraca z kamerami analogowymi 4-przewodowymi

Przykładowy schemat połączeń:

2 x kamera + monitor + 2 x elektrozaczep + 2 x unifon



Specyfikacja techniczna:

- monitor 7" TFT-LCD, kolor
- rozdzielczość: 800 x 480 px
- ilość obsługiwanych wejść: 2
- interkom: tak (monitor-monitor, monitor-unifon)
- rodzaj monitora: słuchawkowy
- system kodowania obrazu: PAL/NTSC
- funkcja otwierania bramy: opcja (poprzez moduł MD-RA3B; brak w zestawie)
- regulacja głośności wywołania
- regulacja kontrastu i jasności obrazu
- zasilanie: 16-28VDC (polecany zasilacz [MEAN WELL DR-60-24](#); brak w zestawie)
- pobór prądu (praca/czuwanie): 15 VA / 2,5 VA
- wymiary: 293 x 180 x 34 mm

W zestawie:

- monitor COMMAX CDV-70MHM(DC) SILVER - 1 szt;
- instrukcja obsługi.