

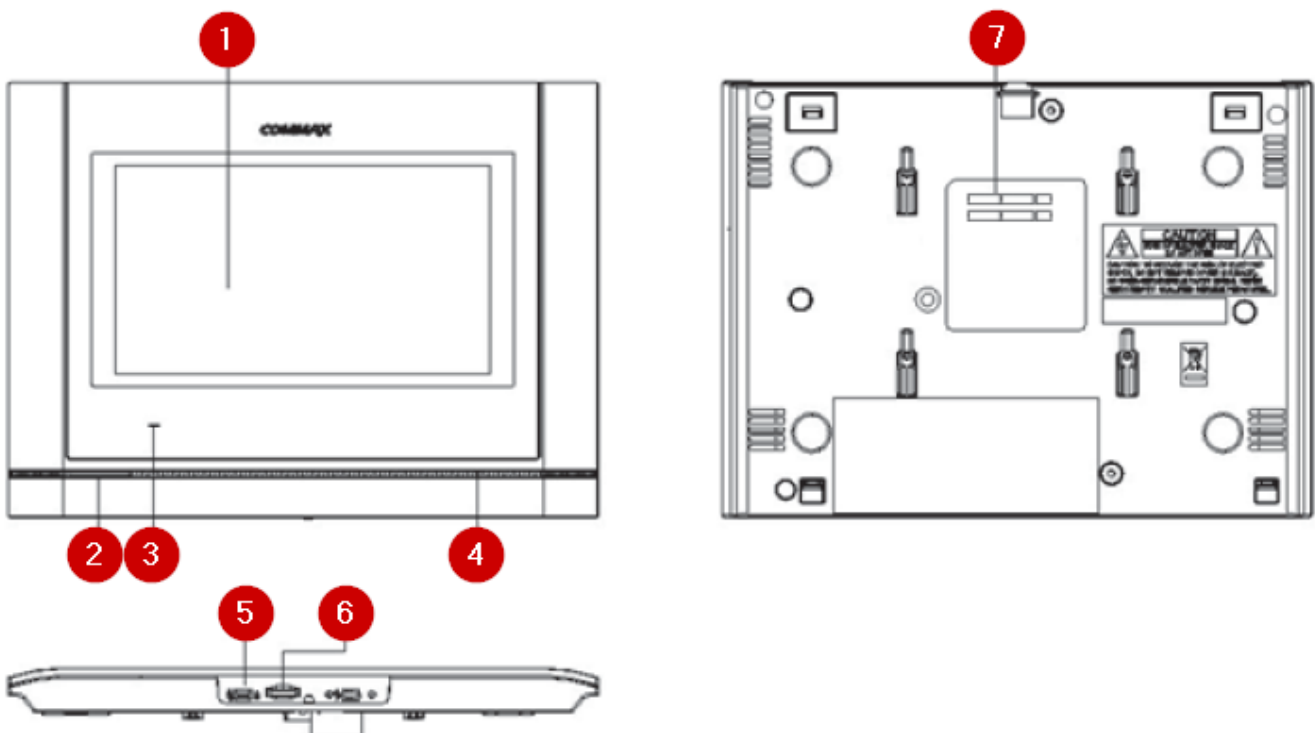
Link do produktu: <https://elektronikadomowa.pl/monitor-commax-cdv-70mfcd-7-hd-720p-16-28v-dc-p-9693.html>

## MONITOR COMMAX CDV-70MF(DC) 7" HD 720p 16-28V DC

Cena brutto	<b>1 210,35 zł</b>
Cena netto	<b>984,02 zł</b>
Dostępność	<b>Dostępność 24h.</b>
Czas wysyłki	<b>24 godziny</b>
Numer katalogowy	<b>01965</b>
Producent	<b>COMMAX</b>

### Opis produktu

**Monitor COMMAX CDV-70MF(DC)** przeznaczony jest do systemów analogowych COMMAX. Dzięki wykorzystaniu standardowego okablowania - obsługuje **kamery analogowe oraz o rozdzielczości HD (2 Mpx, 1,3 Mpx i 1 Mpx)**. Posiada wysokiej jakości **dotykowy ekran 7"** z podświetleniem LED oraz o rozdzielczości obrazu **1280 x 360pt**. Sprzęt obsługuje **2 panele wejściowe PAL lub AHD** o rozdzielczości **2 Mpx, 1.3 Mpx, 1 Mpx** (możliwość rozszerzenia poprzez moduły MD-KAM2 i MD-KAM4, brak w zestawie). Posiada również **dotykowe 2 wejścia kamer CCTV** obsługujące rozdzielczość AHD (2 Mpx, 1.3 Mpx, 1 Mpx) lub Analog, a także **możliwość podłączenia dodatkowego monitora**. Urządzenie wyposażono w **pamięć** o pojemności 50 zdjęć. Dzięki użyciu karty microSD (brak w zestawie) możliwy jest także zapis sekwencji wideo z paneli wejściowych lub 128 zdjęć. Praca modułu pamięci może odbywać się w sposób **automatyczny** (po każdorazowym wywołaniu monitora z panelu wejściowego). Dzięki **przyciskowi funkcyjnemu** możliwe jest sterowanie otwarciem dodatkowej, trzeciej bramy (wymagany moduł MD-RA3B, brak w zestawie). Przycisk funkcyjny przy instalacji kilku odbiorników może realizować też **funkcję interkomu** (łączy wewnętrznej pomiędzy monitorami / unifonami). Sprawdza się świetnie jako element systemu wideodomofonowego w domach, kamienicach czy apartamentowcach.



## Legenda:

1. Wyświetlacz 7" LCD
2. Głośnik
3. Dioda LED
4. Mikrofon
5. Wyłącznik zasilania
6. Gniazdo karty MicroSD (max. 256GB, brak w zestawie)
7. Gniazda przyłączeniowe

## Cechy produktu:

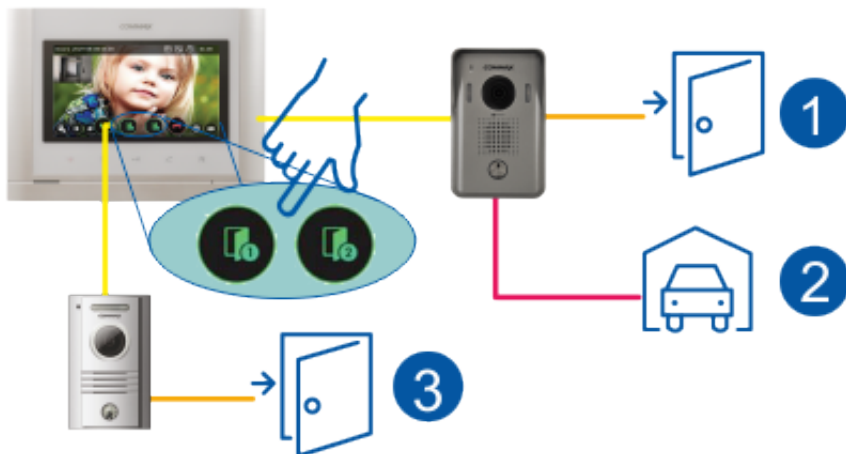
- wyświetlacz kolorowy 7" TFT-LCD 16:9, dotykowy
- obsługa 2 paneli wejściowych PAL lub AHD 2MPx / 1,3MPx / 1MPx (możliwość rozszerzenia poprzez moduły MD-KAM2 i MD-KAM4, brak w zestawie)
- dodatkowe 2 wejścia kamer CCTV o rozdzielczości AHD (2Mpx / 1,3Mpx / 1Mpx) i Analog
- sterowanie otwieraniem bramy (poprzez kamerę np. DRC-40YFD, DRC-4CPNKHD, brak w zestawie)
- detekcja ruchu z paneli wejściowych lub kamer CCTV
- funkcja PIP - obraz w obrazie
- wbudowany moduł pamięci (zapis zdjęć) + czytnik kart SD (zapis zdjęć/filmów)
- możliwość podłączenia dodatkowego monitora
- regulacja głośności wywołania (opcja wyciszenia) i rozmowy, a także kontrastu i jasności obrazu
- współpraca z unifonami DP-4VHP (brak w zestawie) oraz z kamerami HD 1080p, 960p, 720p i analogowymi 4-przewodowymi
- funkcja detekcji ruchu - po wykryciu obrazu z wybranego źródła (np. panelu zewn., kamery CCTV) monitor zapisuje do pamięci sekwencję wideo (na karcie microSD) lub zdjęcie. Funkcja detekcji może być ustawiona dla wybranego przedziału czasowego (np. podczas urlopu użytkownika).
- funkcja interkomu
- instalacja 4-przewodowa + obwód elektrozamka

## Czytelny ekran - polskie menu:



Opis ikon, jak i samo menu są bardzo proste i intuicyjne w obsłudze. Można go wyświetlić także w języku polskim. Z łatwością dostosujesz parametry urządzenia do swoich potrzeb.

## Dwie ikony otwarcia drzwi



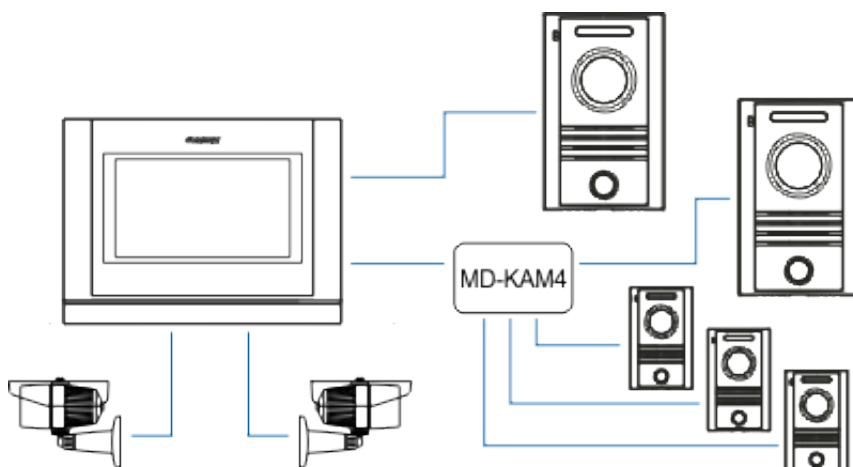
Monitor pozwala na obsługę paneli mających 2 wyjścia przekaźnikowe (np. DRC-40YFD, brak w zestawie), więc może sterować otwieraniem np. furtki i bramy bezpośrednio z panelu wejściowego.

### PIP - "Obraz w obrazie"



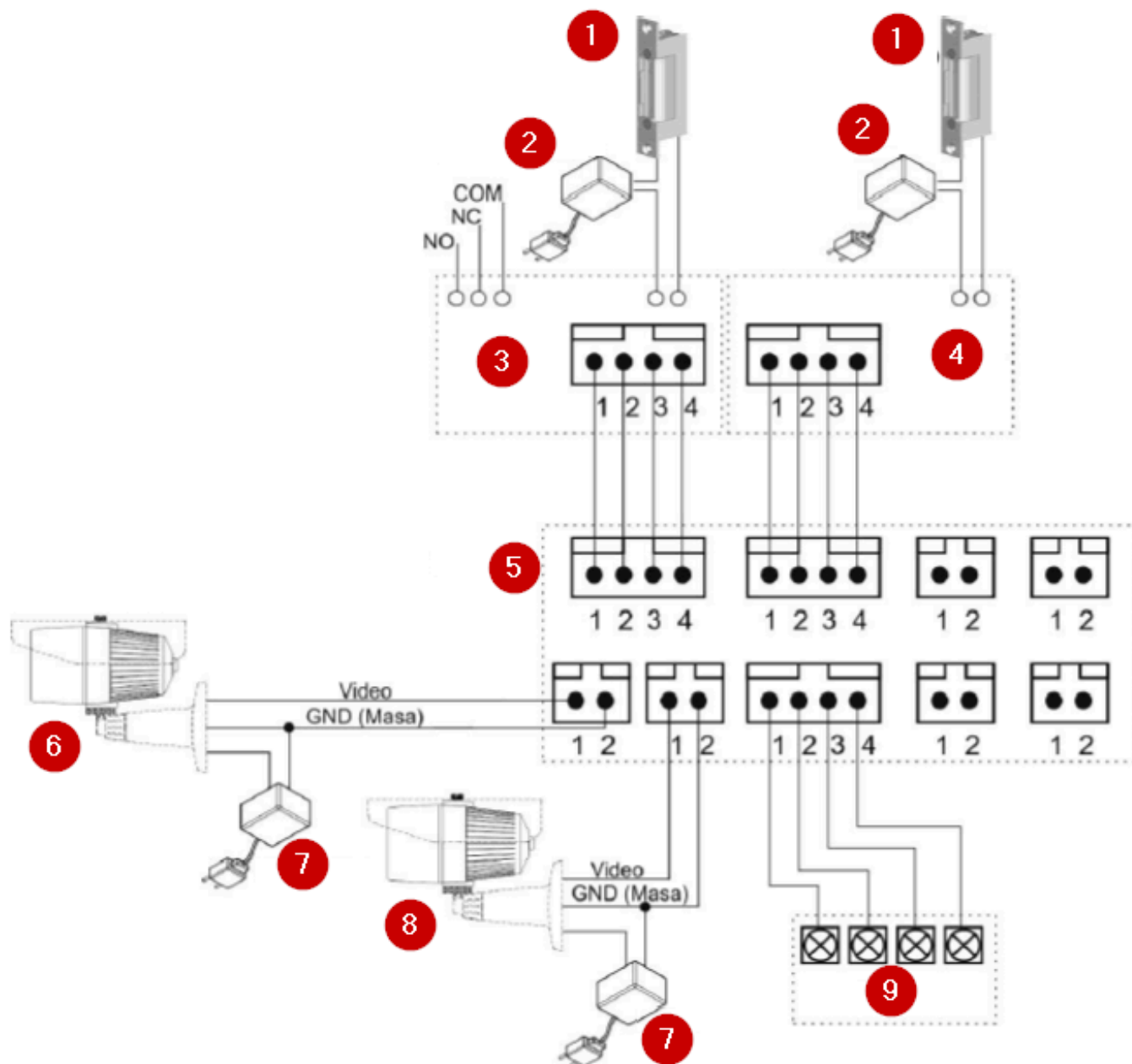
Na monitorze możesz jednocześnie wyświetlać obraz z kamery panelu zewnętrznego oraz dodatkowej kamery CCTV. Umożliwia to zwiększenie pola widzenia, obserwacje dodatkowej bramy czy osoby odwiedzającej nas po wpuszczeniu jej na teren posesji.

### Rozbudowa systemu - obsługa kilku paneli wejściowych i dodatkowych kamer CCTV



Monitor fabrycznie umożliwia obsługę 2 paneli wejściowych. Ich ilość można zwiększyć stosując moduły MD-KAM2 (brak w zestawie) lub MD-KAM4 (brak w zestawie). Urządzenie obsługuje również 2 dodatkowe kamery obserwacyjne CCTV - analogowe lub AHD (do 2 Mpx).

### Przykładowy schemat podłączenia:



### Legenda:

1. Elektrozaczep (np. R5-12.10, ES-S12AC/DC, brak w zestawie)
2. Zasilacz elektrozaczeu (np. zasilacz np. wtyczkowy zasilacz 12V 1,5A lub HDR-15-12, brak w zestawie)
3. Kamera 1 (brak w zestawie)
4. Kamera 2 (brak w zestawie)
5. Monitor
6. Kamera CCTV 1 (brak w zestawie)
7. Zasilanie
8. Kamera CCTV 2 (brak w zestawie)
9. Unifon (brak w zestawie)

---

### Specyfikacja techniczna:

- ekran kolorowy, dotykowy, głośnomówiący 7" LED
- rozdzielczość obrazu: 1280 x 720 px
- ilość obsługiwanych paneli wejściowych: 2 (możliwość rozszerzenia poprzez moduły MD-KAM2 i MD-KAM4, brak w zestawie)
- standard sygnału wideo: NTSC/PAL
- funkcja interkomu: tak (monitor-monitor, monitor-unifon)
- podgląd obrazu: 60s (podczas rozmowy), 30s (podczas podglądu / wywołania)
- moduł pamięci: tak (pamięć wbudowana + czytnik kart microSD do 256Gb, brak karty w zestawie)
- funkcja otwierania bramy: tak, opcja (dodatkowy styk NO/NC w kamerach np. DRC-40YFD, DRC-4CPNKHD, brak w zestawie)
- instalacja 4-przewodowa + obwód elektrozamka
- temperatura pracy: 0°C ...+40°C
- zasilanie: 16-28V DC (zalecany zasilacz [Mean Well HDR-60-24](#), brak w zestawie)
- pobór mocy: 3.5W (czuwanie), max. 15W (praca)
- wymiary: 244 x 180 x 23 mm
- waga netto: 0,7 kg

### W zestawie:

- monitor COMMAX CDV-70MF(DC) - 1 szt;
- instrukcja obsługi.