

Link do produktu: <https://elektronikadomowa.pl/monitor-commax-cdv-70hm2-white-7-230vac-p-9032.html>

## MONITOR COMMAX CDV-70HM2 WHITE 7" 230VAC

Cena brutto	<b>867,40 zł</b>
Cena netto	<b>705,20 zł</b>
Dostępność	<b>Produkt archiwalny</b>
Czas wysyłki	<b>24 godziny</b>
Numer katalogowy	<b>01957</b>
Kod EAN	<b>5900882890131</b>
Producent	<b>COMMAX</b>

### Opis produktu

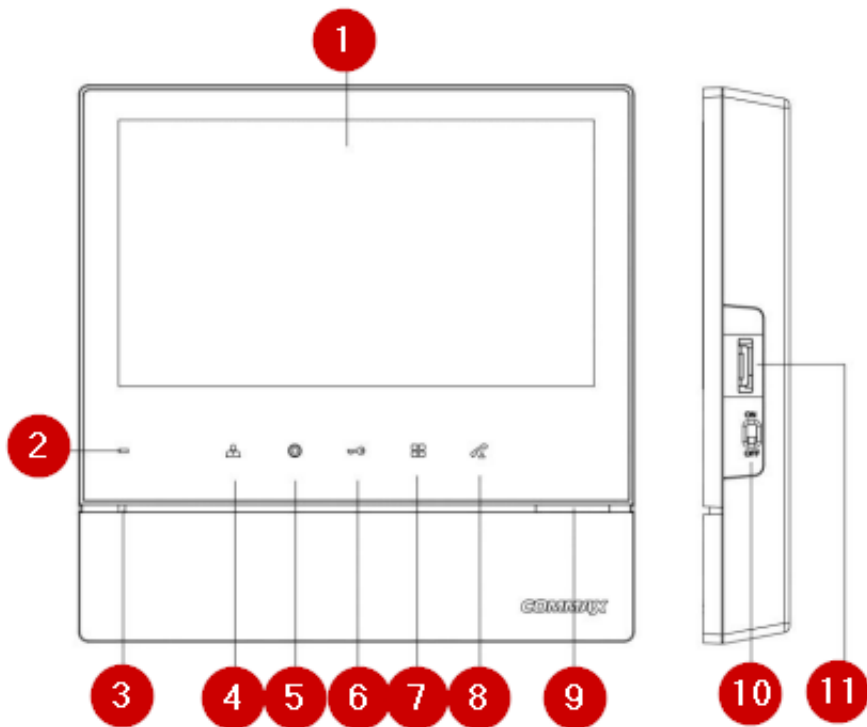
**Monitor COMMAX CDV-70HM2** dedykowany jest dla systemów analogowych COMMAX. Posiada wysokiej jakości cyfrowy **ekran 7"** (rozdzielczość: 800 x 480 px) z podświetleniem LED. Dzięki temu obraz jest wyraźny i kontrastowy. **Dotykowe przyciski** z nadrukiem po wewnętrznej stronie panelu ochronnego pozwalają na szybką i bezproblemową obsługę. Pozwalają również poruszać się po menu ustawień dostosowując monitor do preferencji użytkownika. Sprzęt obsługuje **2 wejścia**. Wyposażony jest też w **pamięć** o pojemności 50 zdjęć. Dzięki użyciu karty microSD (do 32Gb, brak w zestawie) możliwy jest także zapis sekwencji wideo z paneli wejściowych. Praca modułu pamięci może odbywać się w sposób **automatyczny** (po każdorazowym wywołaniu monitora z panelu wejściowego).

Urządzenie w standardzie umożliwia **sterowanie elektrozaczepem**. Dzięki dodatkowemu **przyciskowi funkcyjnemu** możliwe jest sterowanie otwarciem bramy (wymagany moduł MD-RA3B, brak w zestawie). Przycisk ten - przy instalacji kilku odbiorników - może realizować też **funkcję interkomu** (łączności wewnętrznej pomiędzy monitorami / unifonami). Otwieranie bramy sprawia, że funkcja interkomu nie jest wówczas aktywna.

Sprawdzi się świetnie jako element systemu wideodomofonowego w domach, kamienicach czy apartamentowcach.

### Cechy produktu:

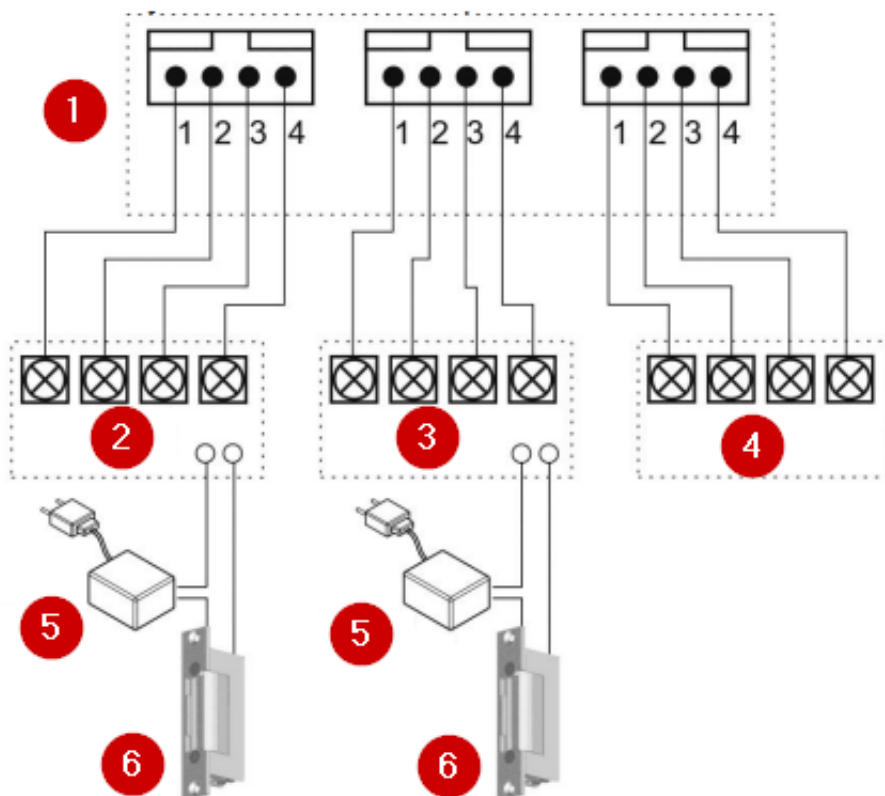
- monitor kolorowy
- wyświetlacz 7" Color TFT-LCD 16:9 z podświetlaniem LED
- wbudowany moduł pamięci - zapis zdjęć + czytnik kart SD do 32Gb, brak w zestawie) - zapis zdjęć/filmów
- możliwość podłączenia dodatkowego monitora
- współpraca z unifonami DP-4VHP
- regulacja głośności rozmowy i wywołania, a także kontrastu i jasności obrazu
- obsługa 2 wejść
- funkcja interkomu (wymagany drugi monitor)
- sterowanie dodatkową bramą (poprzez moduł MD-RA3B, brak w zestawie)
- instalacja 4-przewodowa + obwód elektrozamka
- współpracuje z kamerami analogowymi 4-przewodowymi



**Legenda:**

1. Wyświetlacz 7" LCD
2. Dioda LED
3. Mikrofon
4. Podgląd obrazu (monitor) / "W dół" (obsługa menu)
5. Przycisk funkcyjny (interkom lub otwarcie bramy) / "Select" (obsługa menu)
6. Otwieranie zamka / "W górę" (obsługa menu)
7. Menu
8. Odbiór rozmowy
9. Głośnik
10. Wyłącznik zasilania
11. Gniazdo karty MicroSD (brak w zestawie)

**Przykładowy schemat połączenia** (2x kamera + monitor + unifon + 2x elektrozaczep)



#### Legenda:

1. Monitor
2. Kamera 1 (brak w zestawie)
3. Kamera 2 (brak w zestawie)
4. Unifon (brak w zestawie)
5. Zasilacz elektrozaczeu (np. zasilacz np. wtyczkowy zasilacz 12V 1,5A lub HDR-15-12, brak w zestawie)
6. Elektrozaczeu (np. R5-12.10, ES-S12AC/DC, brak w zestawie)

#### Specyfikacja techniczna:

- ekran kolorowy, głośnomówiący 7" TFT-LCD
- rozdzielczość obrazu: 800 x 480 px
- ilość obsługiwanych wejść: 2
- standard sygnału wideo: NTSC/PAL
- pogląd obrazu: 60 s (podczas rozmowy), 30 s (podczas podglądu/wywołania)
- funkcja interkomu: tak (monitor-monitor, monitor-unifon)
- moduł pamięci: tak (pamięć wbudowana + karta microSD)
- funkcja otwierania bramy: opcja (poprzez moduł MD-RA3B, brak w zestawie)
- instalacja: 4 przewody do kamery
- temperatura pracy: 0-40 st. C
- zasilanie: 100-240V AC, 50/60 Hz
- pobór mocy: 3W (czuwanie), 16W (praca)
- wymiary (szer./wys./gł.): 180 x 179,6 x 28 mm
- waga: 0,7 kg

#### W zestawie:

- monitor COMMAX CDV-70HM2 WHITE - 1 szt;
- instrukcja obsługi.