

Link do produktu: <https://elektronikadomowa.pl/monitor-commax-cdv-70h2mdc-silver-7-16-28vdc-p-7164.html>



MONITOR COMMAX CDV-70H2M(DC) SILVER 7" 16-28VDC

Cena brutto	702,58 zł
Cena netto	571,20 zł
Dostępność	Produkt archiwalny
Numer katalogowy	12325
Producent	COMMAX

Opis produktu

Produkt archiwalny

Monitor COMMAX dedykowany jest do systemów analogowych Commax. Posiada wysokiej jakości cyfrowy **ekran 7"** z podświetleniem LED, dzięki któremu uzyskujemy jasny i wyrazisty obraz. Produkt obsługuje **2 wejścia**:

- na kamery jednoabonentowe serii DRC-4xxx lub
- wieloabonentowe DRC-nAC2 lub DRC-nAC2/nUC.

Atut stanowi dodatkowe **gniazdo interkomowe**, które umożliwia nawiązanie komunikacji wewnętrznej między kilkoma odbiornikami wewnątrz lokalu (**funkcja interkomu**).

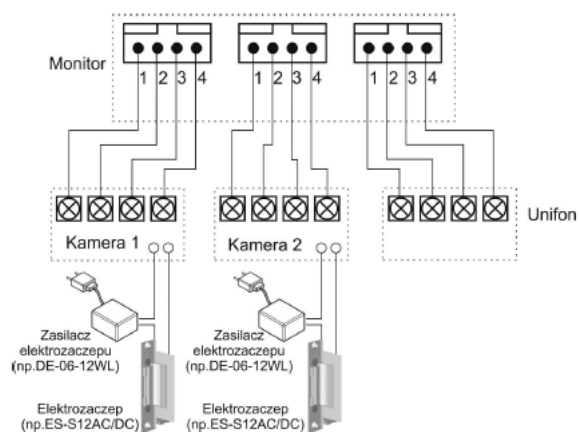
Sprawdzi się świetnie jako element systemu wideodomofonowego **w domach, kamienicach czy apartamentowcach**.

Cechy produktu:

- monitor kolorowy
- wyświetlacz 7" Color TFT-LCD 16:9
- standard sygnału video PAL/NTSC
- obsługa 2 wejść
- możliwość podłączenia dodatkowego monitora
- współpraca z unifonami DP-4VHP
- paging pomiędzy stacjami
- instalacja 4-przewodowa + obwód elektrozamka
- współpraca z kamerami analogowymi 4-przewodowymi
- zasilanie: 16-28VDC (zalecany zasilacz [MEAN WELL DR-60-24](#) brak w zestawie)

Przykładowy schemat połączeń:

2 x kamera + monitor + 2 x elektrozapczep



Specyfikacja techniczna:

- ekran: 7" kolor LCD-LED
- rozdzielczość: 800 x 480 px
- rodzaj monitora: głośnomówiący
- ilość obsługiwanych wejść: 2
- funkcja interkomu: tak (monitor-monitor, monitor-unifon)
- funkcja otwierania bramy: opcjonalnie (poprzez moduł MD-RA3B; brak w zestawie)
- standard sygnału wideo: PAL/NTSC
- regulacja głośności wywołania i rozmowy oraz kontrastu i jasności obrazu
- kolor: srebrny
- zasilanie: 16-28VDC (zalecany zasilacz [MEAN WELL DR-60-24](#) brak w zestawie)
- pobór mocy: 16VA (praca), 3VA (czuwanie)
- wymiary: 180 x 179,6 x 28 mm (szer./wys./gł.)

W zestawie:

- monitor COMMAX CDV-70H2M(DC) SILVER - 1 szt;
- instrukcja.