

Link do produktu: <https://elektronikadomowa.pl/monitor-commax-cdv-70h2-blue-7-230vac-p-2659.html>



## MONITOR COMMAX CDV-70H2 BLUE 7" 230VAC

Cena brutto	<b>675,76 zł</b>
Cena netto	<b>549,40 zł</b>
Dostępność	<b>Produkt archiwalny</b>
Numer katalogowy	<b>CDV-70H2 BLUE</b>
Kod EAN	<b>5900882898670</b>
Producent	<b>COMMAX</b>

### Opis produktu

**Monitor COMMAX** dedykowany jest dla systemów analogowych COMMAX. Posiada wysokiej jakości cyfrowy **ekran 7"** z podświetleniem LED. Dzięki temu obraz jest wyraźny i kontrastowy. Sprzęt obsługuje **2 wejścia**:

- kamery jednoabonentowe (seria DRC-4xxx) lub
- kamery wieloabonentowe (DRC-nAC2 i DRC-nUC).

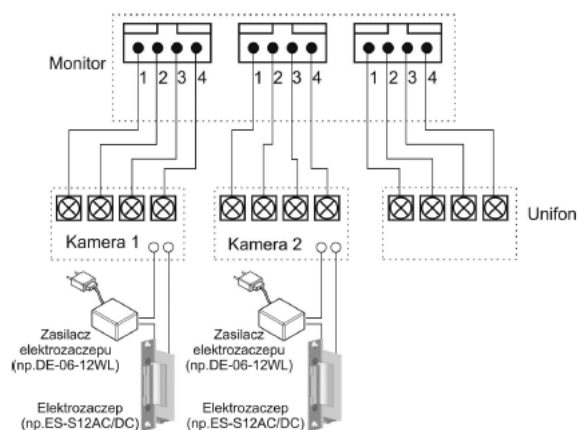
Atut stanowi dodatkowe **gniazdo interkomowe**, które umożliwia nawiązanie komunikacji wewnętrznej pomiędzy kilkoma odbiornikami wewnątrz lokalu (**funkcja interkomu**). Sprawdzi się świetnie jako element systemu wideodomofonowego **w domach, kamienicach czy apartamentowcach**.

#### Cechy produktu:

- monitor kolorowy
- wyświetlacz 7" Color TFT-LCD z podświetleniem LED
- standard sygnału video PAL/NTSC
- obsługuje 2 wejścia
- możliwość podłączenia dodatkowego monitora
- współpraca z unifonami DP-4VHP
- paging pomiędzy stacjami
- instalacja 4-przewodowa + obwód elektrozamka
- współpracuje z kamerami analogowymi 4-przewodowymi

#### Przykładowe schematy połączeń:

## 2 x kamera + monitor + 2 x elektrozaczep



### Specyfikacja techniczna:

- ekran kolorowy 7" TFT-LCD
- ilość obsługiwanych wejść: 2
- standard sygnału wideo: NTSC/PAL
- pogląd obrazu: 60 s (podczas rozmowy), 30 s (podczas podglądu/wywołania)
- instalacja: 4 przewody do kamery
- temperatura pracy: 0-40 st. C
- zasilanie: 100-240V AC, 50/60 Hz
- pobór mocy: 3W (czuwanie), 16W (praca)
- wymiary (szer./wys./gł.): 180 x 179,6 x 28 mm
- waga: 0,7 kg

### W zestawie:

- monitor COMMAX CDV-70H2 BLUE - 1 szt;
- instrukcja obsługi.