

Link do produktu: <https://elektronikadomowa.pl/monitor-commax-cdv-704madc-stacja-bramowa-commax-drc-40khd-7-720p-16-28vdc-p-6965.html>



## MONITOR COMMAX CDV-704MA(DC) + STACJA BRAMOWA COMMAX DRC-40KHD 7" 720p 16-28VDC

Cena brutto	<b>1 548,20 zł</b>
Cena netto	<b>1 258,70 zł</b>
Dostępność	<b>Produkt archiwalny</b>
Numer katalogowy	<b>12132</b>
Producent	<b>COMMAX</b>

### Opis produktu

**Monitor COMMAX CDV-704MA(DC)** stanowi element systemu 4-4-4, który zapewnia wysoką jakość obrazu zarówno z kamer obserwacyjnych jak i paneli wejściowych. Posiada wysokiej jakości **dotykowy ekran 7"** z doświetleniem LED, który pozwala szybko i skutecznie nawiązać komunikację z panelem, otworzyć wejście, czy zapisać obraz w pamięci urządzenia. Wyświetla obraz jakości **HD 720p** zarówno z paneli wejściowych (np. DRC-40KHD), jak i z kamer obserwacyjnych **AHD 1,3Mpx**, które można podłączyć bezpośrednio do monitora.

Obsługuje **2 wejścia**, dzięki czemu można otwierać bramę i furtkę jednocześnie, a także **2 dodatkowe wejścia kamer CCTV (AHD, 1,3Mpx, analog)**. Atut stanowi także **funkcja interkomu oraz wbudowana pamięć**.

Wideodomofon w standardzie obsługuje **sterowanie elektrozaczepem, aby sterować napędem bramy należy zakupić moduł MD-RA3B**.

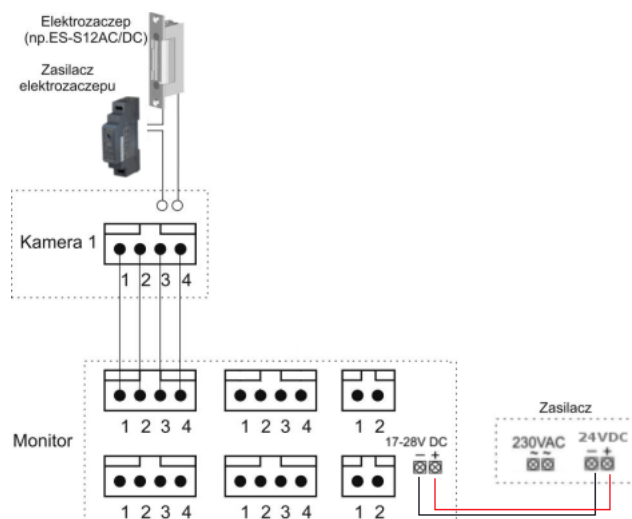
#### Cechy produktu:

- monitor kolorowy
- wyświetlacz 7" Color TFT-LCD 16:9, dotykowy
- standard sygnału wideo: PAL/NTSC
- obsługuje 2 wejścia

- dodatkowe 2 wejścia kamer CCTV (AHD, 1,3Mpx, analog)
- detekcja ruchu z paneli wejściowych lub kamer CCTV
- czytnik kart SD - zapis zdjęć/filmów
- możliwość podłączenia dodatkowego monitora
- paging pomiędzy stacjami
- instalacja 4-przewodowa + obwód elektrozamka
- współpracuje z kamerami HD 720p oraz analogowymi 4-przewodowymi
- zasilanie: 16-28VDC (zalecany zasilacz MEAN WELL DR-60-24 brak w zestawie)



### Schemat ideowy systemu:



### Specyfikacja techniczna:

- rodzaj ekranu: kolor LED, dotykowy
- przekątna ekranu: 7"
- rozdzielczość ekranu: 1280 x 720 px
- ilość obsługiwanych wejść: 2
- funkcja interkomu: tak (monitor-monitor, selektywny)
- rodzaj monitora: głośnomówiący
- moduł pamięci: tak (pamięć wbudowana + karta microSD)
- standard sygnału wideo: PAL / NTSC
- funkcja otwierania bramy: opcjonalnie

- 
- regulacja głośności wywołania (opcja wyciszenia) i rozmowy, a także regulacja jasności obrazu
  - zasilanie: 16-28VDC (zalecany zasilacz MEAN WELL DR-60-24 brak w zestawie)
  - pobór mocy: 15VA (praca) / 3VA (czuwanie)
  - wymiary (szer. x wys. x gł.): 244 x 180 x 23 mm

---

**Kamera natynkowa COMMAX DRC-40KHD** posiada doświetlenie diodami światła białego, dzięki czemu jakość obrazu jest zdecydowanie lepsza. Zapewnia obraz w rozdzielczości **720 p (1 MPX)**. Atutem jest możliwość **regulacji kąta widzenia (w pionie: 12°)**.

Kamera posiada kąt widzenia **60° (pion)** oraz **75° (poziom)**.

Sprzęt dobrze sprawdzi się zarówno w niewielkich systemach domowych, ale też w kamienicach czy apartamentowcach.

Współpracuje z monitorami **4-przewodowymi HD 720p (CDV-704MA)**.

#### **Cechy produktu:**

- kamera kolorowa, metalowa 1Mpx
- kąt widzenia w pionie: 60 stopni , w poziomie: 75 stopni
- regulacja kąta widzenia (w pionie: 12 stopni)
- standard sygnału video PAL
- doświetlenie diodami światła białego
- montaż natynkowy
- instalacja czteroprzewodowa + obwód elektrozamka
- współpracuje z monitorami czteroprzewodowymi HD 720p (CDV-704MA)
- wymiary panela czołowego: 155 x 96 x 32,5 mm

#### **Specyfikacja techniczna:**

- przetwornik: 1MPX (AHD) CMOS
- kąt widzenia: 75°(poziomy); 60° (pionowy)
- regulacja kąta widzenia: pion †
- czułość: 0,1 Lux (30 cm od soczewki)
- otwieranie drzwi: 2 przewody niespolaryzowane (styk NO)
- temperatura pracy: -40°C ~ +40°C
- okablowanie: 4 przewody spolaryzowane
- zasilanie:12 VDC (z monitora)
- wymiary: 96 x 155 x 32,5 (szer./wys./gł.)mm
- waga: 400g

#### **W zestawie:**

- monitor COMMAX CDV-704MA(DC) - 1 szt
- stacja bramowa COMMAX DRC-40KHD - 1 szt;
- instrukcja skrócona.