

Link do produktu: <https://elektronikadomowa.pl/monitor-commax-cdv-43qdc-4-3-16-28vdc-p-2587.html>

MONITOR COMMAX CDV-43Q(DC) 4,3" 16-28VDC

Cena brutto	580,25 zł
Cena netto	471,75 zł
Dostępność	Produkt archiwalny
Numer katalogowy	CDV-43Q(DC)
Producent	COMMAX

Opis produktu

Monitor COMMAX dedykowany jest dla systemów analogowych COMMAX. Posiada wysokiej jakości cyfrowy **ekran 4,3"** z podświetleniem LED. Dzięki temu obraz jest wyraźny i kontrastowy. Sprzęt obsługuje **2 wejścia**:

- kamery jednoabonentowe (seria DRC-4xxx) lub
- kamery wieloabonentowe (DRC-nAC).

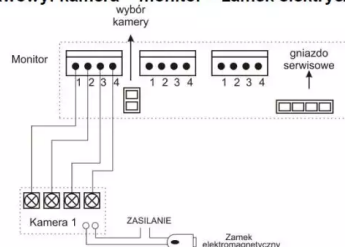
Atut stanowi dodatkowe **gniazdo interkomowe**, które umożliwia nawiązanie komunikacji wewnętrznej pomiędzy kilkoma odbiornikami wewnątrz lokalu (**funkcja interkomu**).

Cechy produktu:

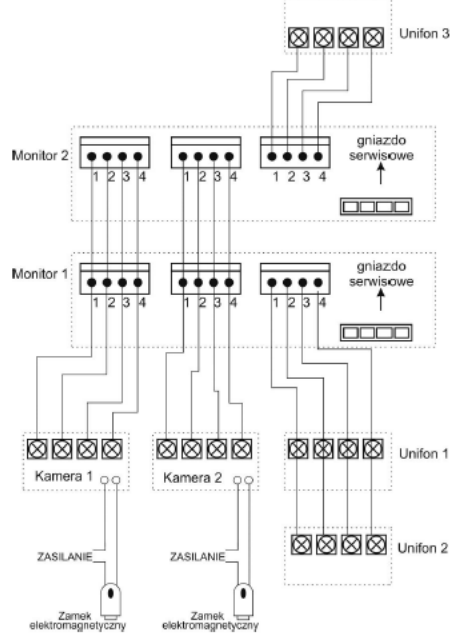
- monitor kolorowy
- wyświetlacz 4,3" Color TFT-LCD z podświetleniem LED
- standard sygnału video PAL/NTSC
- obsługuje 2 wejścia
- możliwość podłączenia dodatkowego monitora
- współpraca z unifonami DP-4VR i DP-4VH
- regulacja głośności wywołania i rozmowy
- regulacja kontrastu i jaskrawości obrazu
- paging pomiędzy stacjami
- instalacja 4-przewodowa + obwód elektrozamka
- współpracuje z kamerami analogowymi 4-przewodowymi

Przykładowe schematy połączeń:

Schemat podstawowy: kamera + monitor + zamek elektryczny



2 x kamera + 2 x monitor + 3 x unifon + 2 x zamek elektryczny



Specyfikacja techniczna:

- ekran kolorowy LCD-LED 4,3"
- rozdzielczość ekranu: 480x272 px
- ilość obsługiwanych wejść: 2
- funkcja interkomu: tak (monitor-monitor monitor-unifon)
- rodzaj monitora: głośnomówiący
- standard sygnału wideo: NTSC/PAL
- funkcja otwierania bramy: opcjonalna (poprzez moduł MD-RA-1 brak w zestawie)
- zasilanie: 16-28V DC (zalecany zasilacz Mean Well DR-60-24; brak w zestawie)
- pobór mocy (praca/czuwanie): 15 VA / 4 VA
- wymiary (szer./wys./gł.): 235 x 140 x 36 mm

W zestawie:

- monitor COMMAX CDV-43Q(DC) - 1 szt;
- instrukcja obsługi.