

Link do produktu: <https://elektronikadomowa.pl/monitor-commax-cdv-43mhmdc-silver-4-3-16-28vdc-p-4523.html>



## MONITOR COMMAX CDV-43MHM(DC) SILVER 4,3" 16-28VDC

Cena brutto	<b>423,43 zł</b>
Cena netto	<b>344,25 zł</b>
Dostępność	<b>Produkt archiwalny</b>
Numer katalogowy	<b>10301</b>
Producent	<b>COMMAX</b>

### Opis produktu

**Monitor COMMAX** posiada wysokiej jakości cyfrowy **ekran 4,3"** oraz obsługuje **2 wejścia**:

- kamery jednoabonentowe **serii DRC-4xxx** lub
- wieloabonentowe **DRC-nAC2/nUC**.

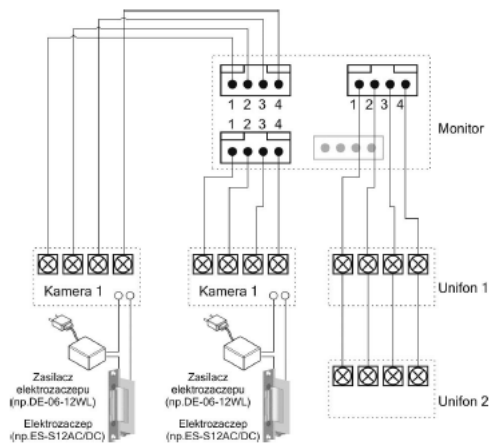
Atut stanowi również **gniazdo interkomowe**, dzięki któremu jest możliwość nawiązania komunikacji wewnętrznej między kilkoma odbiornikami wewnątrz lokalu (**funkcja interkomu**) czy sterowania automatyką bramową (przez **moduł MD-RA3B**).

### Cechy produktu:

- monitor kolorowy
- wyświetlacz cyfrowy 4,3" Color TFT-LCD z podświetleniem LED
- przyciski sensoryczne
- standard sygnału video PAL/NTSC
- obsługa 2 wejść
- funkcja otwierania bramy (przez moduł MD-RA3B; brak w zestawie)
- możliwość podłączenia dodatkowego monitora
- współpraca z unifonami DP-4VHP
- paging między stacjami
- instalacja 4-przewodowa + obwód elektrozamka
- współpraca z kamerami analogowymi 4-przewodowymi

### Przykładowy schemat połączeń:

## 2 x kamera + monitor + 2 x elektrozaczep + 2 x unifon



### Specyfikacja techniczna:

- monitor 4,3" TFT-LCD, kolor
- rozdzielczość: 480 x 272 px
- ilość obsługiwanych wejść: 2
- interkom: tak (monitor-monitor, monitor-unifon)
- rodzaj monitora: słuchawkowy
- system kodowania obrazu: PAL/NTSC
- funkcja otwierania bramy: opcja (poprzez moduł MD-RA3B; brak w zestawie)
- regulacja głośności wywołania
- regulacja kontrastu i jasności obrazu
- zasilanie: 16-28VDC (polecany zasilacz [MEAN WELL DR-60-24](#); brak w zestawie)
- pobór prądu (praca/czuwanie): 10 W / 1,4 W
- wymiary: 230 x 180 x 41 mm

### W zestawie:

- monitor COMMAX CDV-43MHM(DC) SILVER - 1 szt;
- instrukcja obsługi.