

Link do produktu: <https://elektronikadomowa.pl/monitor-commax-cdv-43mdc-dark-silver-4-3-16-28vdc-p-12766.html>



MONITOR COMMAX CDV-43M(DC) DARK SILVER 4,3" 16-28VDC

Cena brutto	600,10 zł
Cena netto	487,89 zł
Dostępność	Produkt archiwalny
Czas wysyłki	24 godziny
Numer katalogowy	01945
Producent	COMMAX

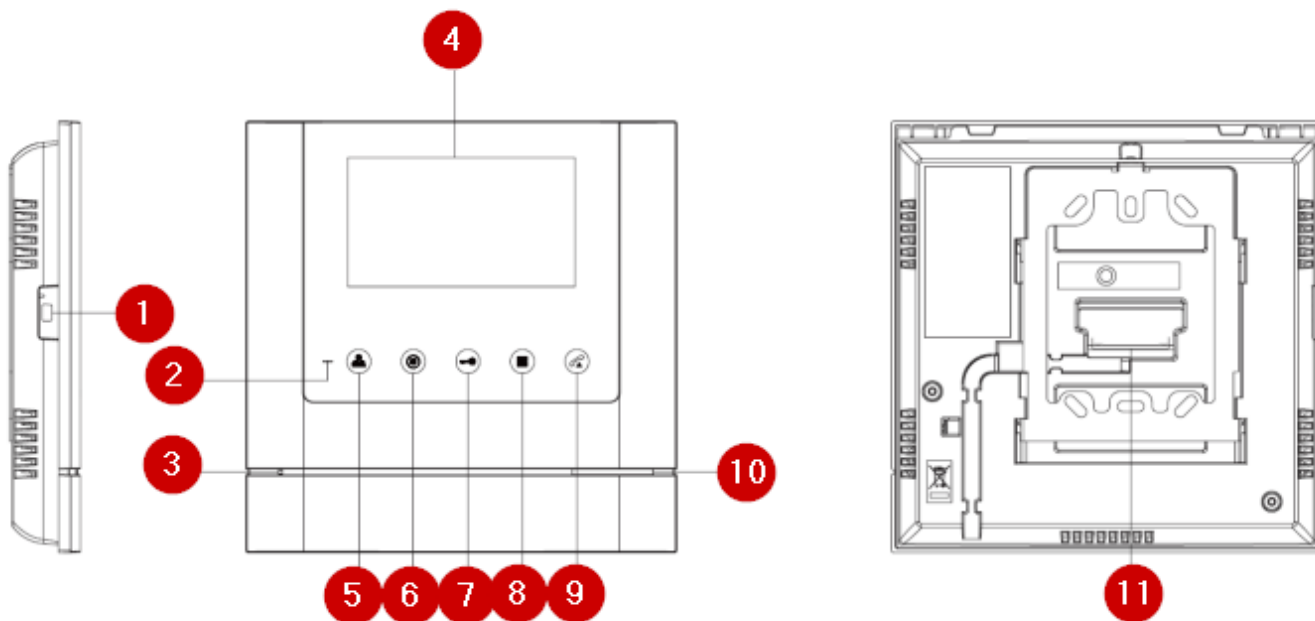
Opis produktu

Monitor COMMAX CDV-43M(DC) DARK SILVER posiada wysokiej jakości cyfrowy **ekran 4,3" z podświetleniem LED** oraz **dotykowe przyciski z nadrukiem**, które wyraźnie wskazują na daną funkcję. Wyposażono go także w **przycisk funkcyjny**, którym możnaysterować otwarciem dodatkowej bramy (wymagany moduł MD-RA3B, brak w zestawie). Przy instalacji kilku odbiorników może on pełnić także **funkcję interkomu** (komunikacji wewnętrznej między kilkoma odbiornikami wewnątrz lokalu).

Monitor fabrycznie przystosowany jest do obsługi **2 paneli wejściowych**. Ich ilość można zwiększyć stosując dodatkowe moduły (MD-KAM2 / MD-KAM4 - brak w zestawie).

Cechy produktu:

- wyświetlacz cyfrowy 4,3" Color TFT-LCD z podświetleniem LED
- rozdzielczość: 480 x 272 px
- przyciski dotykowe z nadrukiem
- obsługa 2 paneli wejściowych (możliwość rozszerzenia poprzez moduły MD-KAM2 i MD-KAM4, brak w zestawie)
- regulacja głośności rozmowy i wywołania, a także kontrastu i jaskrawości ekranu
- sterowanie dodatkową bramą (poprzez moduł MD-RA3B, brak w zestawie)
- współpraca z unifonami DP-4VHP
- instalacja 4-przewodowa + obwód elektrozamka
- współpraca z kamerami analogowymi 4-przewodowymi
- funkcja interkomu (z drugim monitorem w systemie)
- kolor: ciemny, srebrny

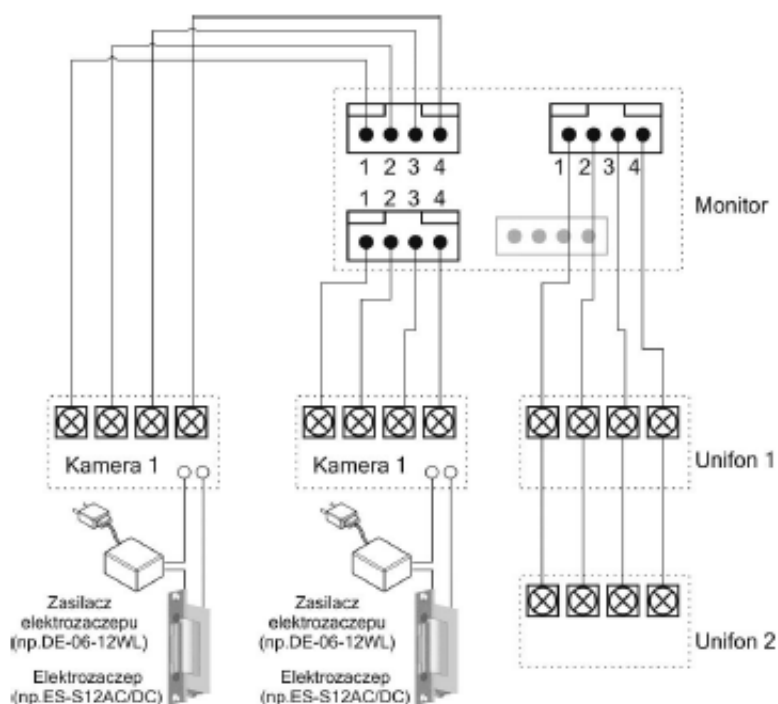


Legenda:

1. Wyłącznik zasilania
2. Dioda LED
3. Mikrofon
4. Wyświetlacz 4.3" LCD
5. Podgląd obrazu (Monitor) / "W dół" (obsługa menu)
6. Interkom / "Select" (obsługa menu)
7. Otwieranie zamka / "W górę" (obsługa menu)
8. Menu
9. Odbiór rozmowy
10. Głośnik
11. Gniazda połączeniowe

Przykładowy schemat połączeń:

2 x kamera + monitor + 2 x elektroczep + 2 x unifon



Specyfikacja techniczna:

- monitor: 4,3" kolor TFT-LCD
- rozdzielczość: 480 x 272 px
- rodzaj monitora: głośnomówiący
- standard sygnału wideo: PAL/NTSC
- ilość obsługiwanych paneli wejściowych: 2 (możliwość rozszerzenia poprzez moduły MD-KAM2 i MD-KAM4, brak w zestawie)
- funkcja otwierania bramy: tak (poprzez moduł MD-RA3B, brak w zestawie)
- funkcja interkomu: tak (monitor-monitor, monitor-unifon)
- podgląd obrazu: 60 s. (+/- 10s, podczas rozmowy), 30 s. (+/- 10s., podczas podglądu/wywołania)
- instalacja: 4 przewody do kamery
- temperatura pracy: 0 st. C ... 40 st. C
- zasilanie: 16-28VDC (zalecany zasilacz [Mean Well HDR-60-24](#))
- pobór prądu: 10W (praca), 3W (czuwanie)
- wymiary: 180 x 180 x 28,5 mm
- waga: 0,7 kg

W zestawie:

- monitor COMMAX CDV-43M(DC) DARK SILVER - 1 szt;
- instrukcja obsługi.