

Link do produktu: <https://elektronikadomowa.pl/monitor-commax-cdv-43m-dark-silver-4-3-230vac-p-12765.html>

## MONITOR COMMAX CDV-43M DARK SILVER 4,3" 230VAC

Cena brutto	<b>600,10 zł</b>
Cena netto	<b>487,89 zł</b>
Dostępność	<b>Produkt archiwalny</b>
Czas wysyłki	<b>24 godziny</b>
Numer katalogowy	<b>07560</b>
Producent	<b>COMMAX</b>

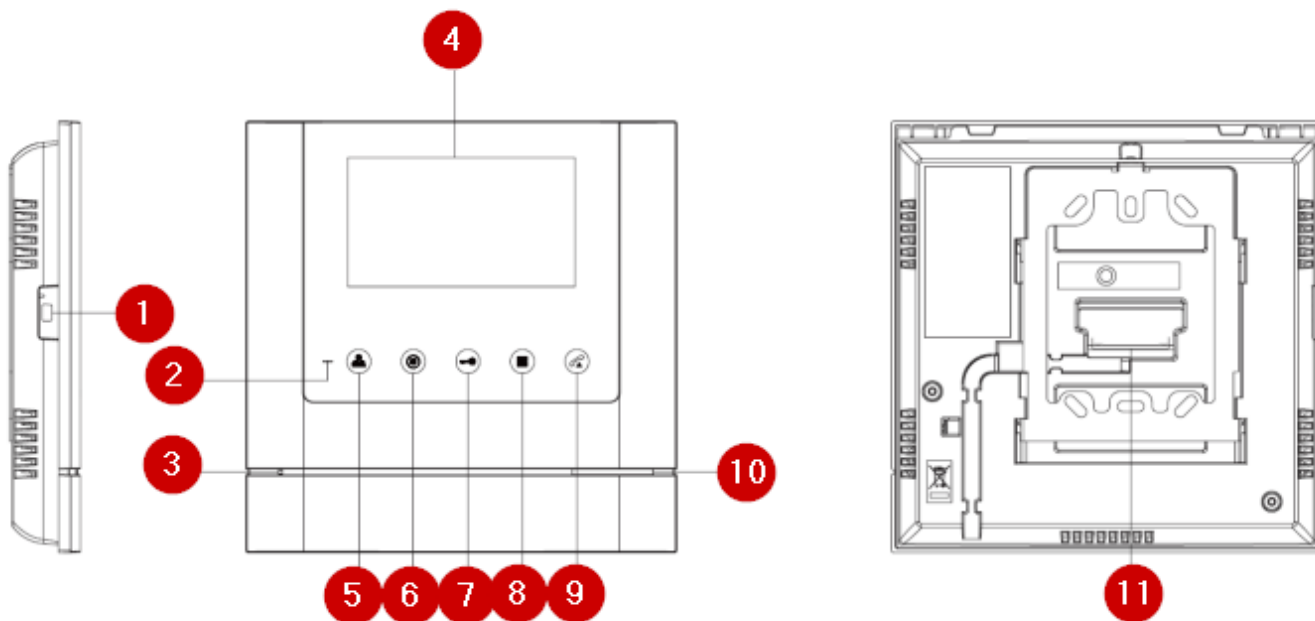
### Opis produktu

**Monitor COMMAX CDV-43M DARK SILVER** posiada wysokiej jakości cyfrowy **ekran 4,3" z podświetleniem LED** oraz **dotykowe przyciski z nadrukiem**, które wyraźnie wskazują na daną funkcję. Wyposażono go także w **przycisk funkcyjny**, którym możnaysterować otwarciem dodatkowej bramy (wymagany moduł MD-RA3B, brak w zestawie). Przy instalacji kilku odbiorników może on pełnić także **funkcję interkomu** (komunikacji wewnętrznej między kilkoma odbiornikami wewnątrz lokalu).

Monitor fabrycznie przystosowany jest do obsługi **2 paneli wejściowych**. Ich ilość można zwiększyć stosując dodatkowe moduły (MD-KAM2 / MD-KAM4 - brak w zestawie).

### Cechy produktu:

- wyświetlacz cyfrowy 4,3" Color TFT-LCD z podświetleniem LED
- rozdzielczość: 480 x 272 px
- przyciski dotykowe z nadrukiem
- obsługa 2 paneli wejściowych (możliwość rozszerzenia poprzez moduły MD-KAM2 i MD-KAM4, brak w zestawie)
- regulacja głośności rozmowy i wywołania, a także kontrastu i jaskrawości ekranu
- sterowanie dodatkową bramą (poprzez moduł MD-RA3B, brak w zestawie)
- współpraca z unifonami DP-4VHP
- instalacja 4-przewodowa + obwód elektrozamka
- współpraca z kamerami analogowymi 4-przewodowymi
- funkcja interkomu (z drugim monitorem w systemie)
- kolor: ciemny, srebrny

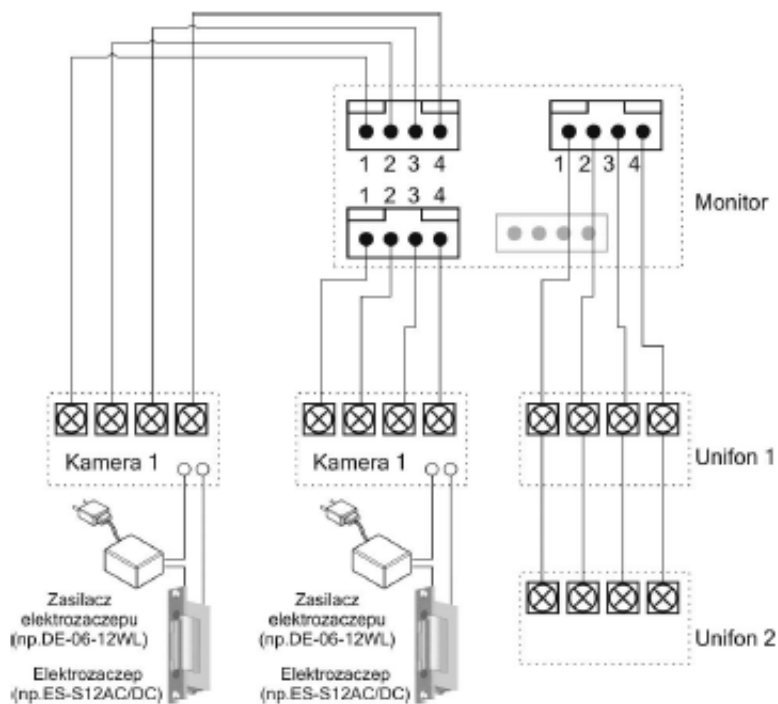


**Legenda:**

- 1. Wyłącznik zasilania
- 2. Dioda LED
- 3. Mikrofon
- 4. Wyświetlacz 4.3" LCD
- 5. Podgląd obrazu (Monitor) / "W dół" (obsługa menu)
- 6. Interkom / "Select" (obsługa menu)
- 7. Otwieranie zamka / "W górę" (obsługa menu)
- 8. Menu
- 9. Odbiór rozmowy
- 10. Głośnik
- 11. Gniazda połączeniowe

**Przykładowy schemat połączeń:**

## 2 x kamera + monitor + 2 x elektrozapczep + 2 x unifon



### Specyfikacja techniczna:

- monitor: 4,3" kolor TFT-LCD
- rozdzielczość: 480 x 272 px
- rodzaj monitora: głośnomówiący
- standard sygnału wideo: PAL/NTSC
- ilość obsługiwanych paneli wejściowych: 2 (możliwość rozszerzenia poprzez moduły MD-KAM2 i MD-KAM4, brak w zestawie)
- funkcja otwierania bramy: tak (poprzez moduł MD-RA3B, brak w zestawie)
- funkcja interkomu: tak (monitor-monitor, monitor-unifon)
- podgląd obrazu: 60 s. (+/- 10s, podczas rozmowy), 30 s. (+/- 10s., podczas podglądu/wywołania)
- instalacja: 4 przewody do kamery
- temperatura pracy: 0 st. C ... 40 st. C
- zasilanie: 100 ~ 240VAC, 50/60 Hz
- pobór prądu: 10W (praca), 3W (czuwanie)
- wymiary: 180 x 180 x 28,5 mm
- waga: 0,7 kg

### W zestawie:

- monitor COMMAX CDV-43M DARK SILVER - 1 szt;
- instrukcja obsługi.