

Link do produktu: <https://elektronikadomowa.pl/monitor-commax-cdv-43kdc-43-16-28vdc-p-2646.html>



MONITOR COMMAX CDV-43K(DC) 4.3" 16-28VDC

Cena brutto	491,39 zł
Cena netto	399,50 zł
Dostępność	Produkt archiwalny
Numer katalogowy	CDV-43K(DC)
Producent	COMMAX

Opis produktu

Produkt archiwalny

Monitor COMMAX CDV-43K(DC) dedykowany jest systemom analogowym. Posiada wysokiej jakości cyfrowy **ekran 4.3"** z podświetleniem LED, dzięki któremu uzyskujemy jasny i wyrazisty obraz. Produkt obsługuje **1 wejście**:

- na kamery jednoabonentowe serii DRC-4xxx lub
- wieloabonentowe DRC-nAC2 i DRC-nUC.

Atut stanowi dodatkowe **gniazdo interkomowe** które umożliwia nawiązanie komunikacji wewnętrznej między kilkoma odbiornikami wewnątrz lokalu (**funkcja interkomu**). Dzięki modułowi **MD-RA-1(brak w zestawie)** mamy też możliwość sterowania automatyką bramową.

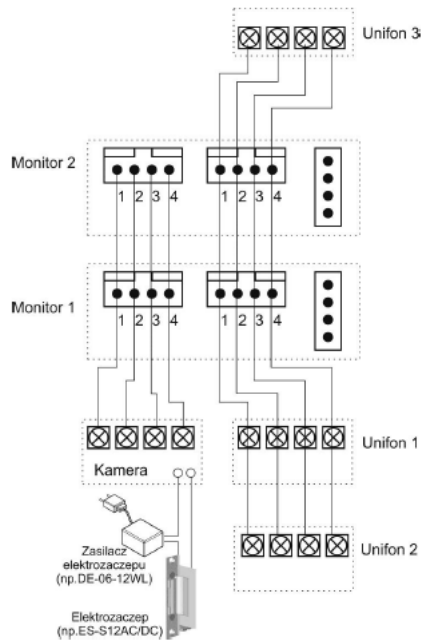
Sprawdzi się świetnie jako element systemu wideodomofonowego **w domach, kamienicach czy apartamentowcach.**

Cechy produktu:

- monitor kolorowy
- wyświetlacz 4.3" Color TFT-LCD z podświetleniem LED
- przyciski sensoryczne (dotykowe)
- standard sygnału video PAL/NTSC
- obsługa 1 wejścia
- możliwość podłączenia dodatkowego monitora
- współpraca z unifonami DP-4VHP
- paging między stacjami
- instalacja 4-przewodowowa + obwód elektrozamka
- współpraca z kamerami analogowymi 4-przewodowymi
- zasilanie: 16-28VDC (zalecany zasilacz [MEAN WELL DR-60-24](#) (brak w zestawie))

Przykładowy schemat połączeń:

kamera + 2 x monitor + 3 x unifon + elektrozaczepek



Specyfikacja techniczna:

- rodzaj ekranu: kolor LCD-LED
- przekątna ekranu: 4,3"
- rozdzielczość: 480 x 272 px
- rodzaj monitora: słuchawkowy
- ilość obsługiwanych wejść: 1
- funkcja interkomu: tak (monitor-monitor, monitor-unifon)
- standard sygnału wideo: NTSC/PAL
- funkcja otwierania bramy: opcjonalnie (przez moduł MD-RA-1; brak w zestawie)
- regulacja głośności wywołania oraz kontrastu i jasności obrazu
- zasilanie: 16-28VDC (zalecany zasilacz [MEAN WELL DR-60-24](#) (brak w zestawie))
- pobór mocy: 8W (praca), 2.5W (czuwanie)
- wymiary: 157 x 167 x 42 mm

W zestawie:

- monitor COMMAX CDV-43K(DC) - 1 szt;
- skrócona instrukcja.