

Link do produktu: <https://elektronikadomowa.pl/monitor-commax-cdv-43k2-43-230vac-p-2649.html>



MONITOR COMMAX CDV-43K2 4.3" 230VAC

Cena brutto	463,95 zł
Cena netto	377,20 zł
Dostępność	Dostępność 24h.
Czas wysyłki	24 godziny
Numer katalogowy	01939
Kod producenta	CDV-43K2
Kod EAN	5900882898724
Producent	COMMAX

Opis produktu

Monitor COMMAX dedykowany jest dla systemów analogowych COMMAX. Posiada wysokiej jakości cyfrowy **ekran 4,3"** z podświetleniem LED. Dzięki temu obraz jest wyraźny i kontrastowy. Sprzęt obsługuje **2 wejścia**:

- kamery jednoabonentowe (seria DRC-4xxx) lub
- kamery wieloabonentowe (DRC-nAC2 i DRC-nUC).

Atut stanowi dodatkowe **gniazdo interkomowe**, które umożliwia nawiązanie komunikacji wewnętrznej pomiędzy kilkoma odbiornikami wewnątrz lokalu (**funkcja interkomu**). Dzięki modułowi **MD-RA-1 (brak w zestawie)** mamy też możliwość sterowania automatyką bramową.

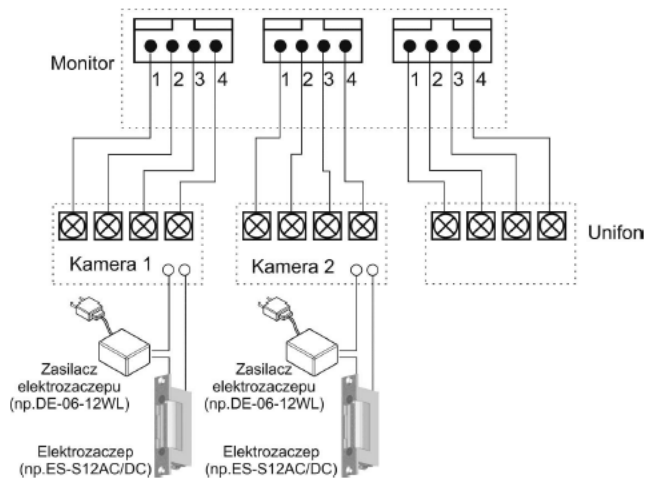
Sprawdzi się świetnie jako element systemu wideodomofonowego **w domach, kamienicach czy apartamentowcach.**

Cechy produktu:

- monitor kolorowy
- wyświetlacz 4,3" Color TFT-LCD z podświetleniem LED
- przyciski sensoryczne (dotykowe)
- standard sygnału video PAL/NTSC
- obsługuje 2 wejścia
- możliwość podłączenia dodatkowego monitora
- współpraca z unifonami DP-4VHP
- paging pomiędzy stacjami
- instalacja 4-przewodowa + obwód elektrozamka
- współpracuje z kamerami analogowymi 4-przewodowymi

Przykładowe schematy połączeń:

2 x kamera + monitor + 2 x elektroczep



Specyfikacja techniczna:

- ekran kolorowy LCD-LED 4,3"
- rozdzielczość ekranu: 480 x 272 px
- ilość obsługiwanych wejść: 2
- funkcja interkomu: tak (monitor-monitor; monitor-unifon)
- rodzaj monitora: słuchawkowy
- regulacja głośności wywołania
- regulacja kontrastu i jaskrawości obrazu
- standard sygnału wideo: NTSC/PAL
- funkcja otwierania bramy: opcjonalna (poprzez moduł MD-RA-1; brak w zestawie)
- zasilanie: 230V
- pobór mocy (praca/czuwanie): 8 W / 2,5 W
- wymiary (szer./wys./gł.): 157 x 167 x 42 mm

W zestawie:

- monitor COMMAX CDV-43K2 - 1 szt;
- instrukcja obsługi.