

Link do produktu: <https://elektronikadomowa.pl/monitor-commax-cdv-35adc-3-5-16-28vdc-p-2584.html>

MONITOR COMMAX CDV-35A(DC) 3,5" 16-28VDC

Cena brutto	516,48 zł
Cena netto	419,90 zł
Dostępność	Produkt archiwalny
Numer katalogowy	CDV-35A(DC)
Producent	COMMAX

Opis produktu

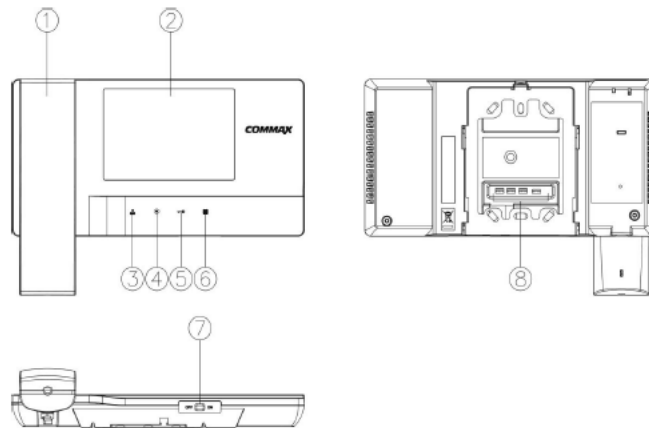
Monitor **COMMAX** dedykowany jest systemom analogowym COMMAX. Posiada wysokiej jakości cyfrowy ekran 3,5" z podświetleniem LED. Dzięki temu obraz jest wyraźny i kontrastowy. Sprzęt obsługuje 2 wejścia:
- kamery jednoobrotowe (seria DRC-4xxx) lub
- kamery wieloobrotowe (DRC-nlcz).

Atut stanowi dodatkowe gniazdo interkomowe, które umożliwia nawiązanie komunikacji wewnętrznej pomiędzy kilkoma odbiornikami wewnątrz lokalu (funkcja Interkomu) oraz możliwość sterowania automatyką bramową (poprzez moduł MD-RA-1 brak w zestawie).

Cechy produktu:

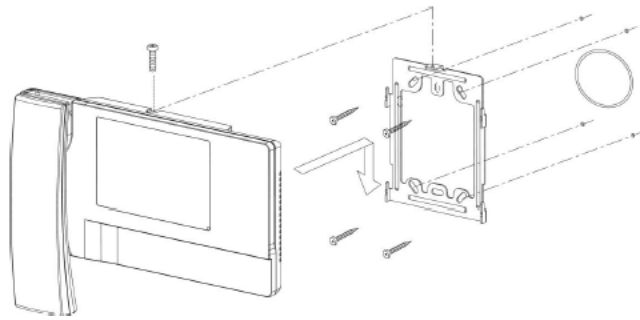
- monitor kolorowy
- wyświetlacz 3,5" Color TFT-LCD z podświetleniem LED
- przyciski sensoryczne (dotykowe)
- standard sygnału video PAL/NTSC
- obsługuje 2 wejścia
- możliwość podłączenia dodatkowego monitora
- współpraca z unifonami DP-4VHP
- paging pomiędzy stacjami
- instalacja 4-przewodowa + obwód elektrozamka
- współpracuje z kamerami analogowymi 4-przewodowymi
- kolor obudowy: biały
- zasilanie: 16-28VDC (zalecany zasilacz [MEAN WELL DR-60-24](#) brak w zestawie)

Opis produktu:



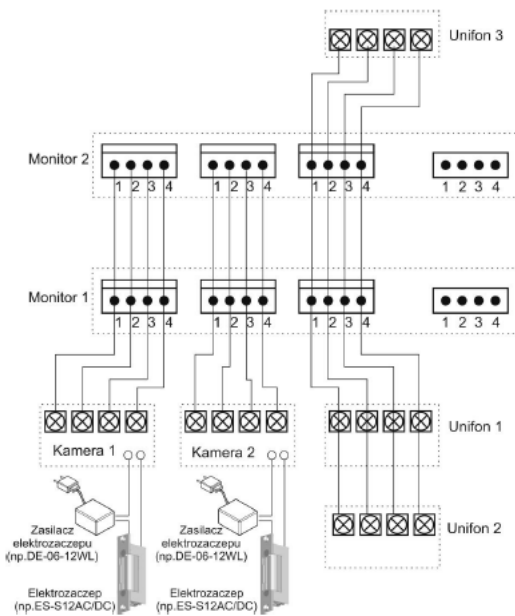
	Element	Opis
1.	Stuchawka	Umożliwia komunikację głosową
2.	Wyświetlacz LCD	3,5" ekran LCD
3.	Przycisk podglądu obrazu (Monitor)	Pozwala wyświetlić obraz z kamery
4.	Przycisk interkomu / „W dół” (obsługa menu)	Pozwala wywołać inne odbiorniki (po podniesieniu słuchawki). W trybie ustawień menu zmniejsza wartość danego parametru
5.	Przycisk otwierania zamka / „W górę” (obsługa menu)	Pozwala na zwolnienie elektrozamka przy kamerze, z której prowadzona jest rozmowa. W trybie ustawień menu zwiększa wartość danego parametru
6.	Przycisk Menu	Umożliwia ustawienie poziomu dźwięku wywołania oraz parametrów obrazu
7.	Wyłącznik zasilania	Załącza/odłącza zasilanie monitora
8.	Gniazda połączeniowe	Umożliwiają podłączenie paneli zewnętrznych oraz dodatkowych unifonów

Montaż monitora:



Przykładowe schematy połączeń:

2 x kamera + 2 x monitor + 3 x unifon + 2 x elektrozaczep



Specyfikacja techniczna:

Rodzaj ekranu	kolor LCD-LED
Przekątna ekranu	3,5"
Rozdzielczość ekranu	320 x 240 px.
Ilość obsługiwanych wejść	2
Funkcja interkomu	Tak (monitor-monitor, monitor-unifon)
Rodzaj monitora	Słuchawkowy
Standard sygnału video	NTSC / PAL
Funkcja otwierania bramy	Opcja (poprzez moduł MD-RA-1)
Regulacja głośności wywołania	Tak
Regulacja głośności rozmowy	Tak
Regulacja kontrastu	Tak
Regulacja jasności obrazu	Tak
Zasilanie	16-28V DC
Pobór mocy (praca / czuwanie)	10 VA / 3VA
Wymiary (szer. x wys. x gł.)	249 x 126 (ze słuchawką 174) x 47,6 mm

W zestawie:

- monitor COMMAX CDV-35A(DC) - 1 szt
- instrukcja obsługi (wersja PDF pobierz [tutaj](#))
- paragon fiskalny lub faktura VAT.

