

Link do produktu: <https://elektronikadomowa.pl/monitor-commax-cdv-35a-3-5-230vac-p-514.html>

MONITOR COMMAX CDV-35A 3,5" 230VAC

Cena brutto	458,97 zł
Cena netto	373,15 zł
Dostępność	Produkt archiwalny
Numer katalogowy	CDV-35A
Producent	COMMAX

Opis produktu

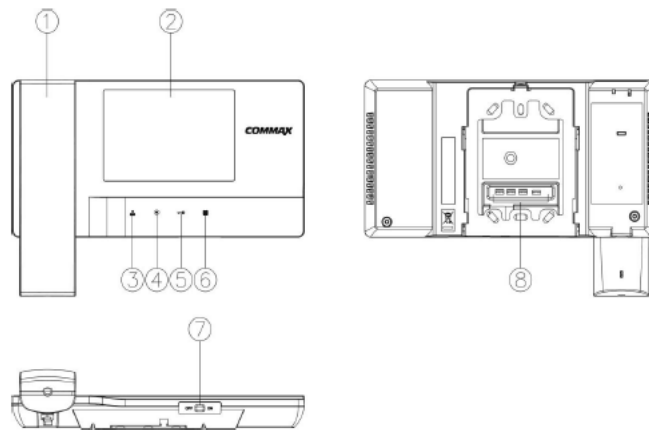
Monitor **COMMAX** dedykowany jest systemom analogowym COMMAX. Posiada wysokiej jakości cyfrowy ekran 3,5" z podświetleniem LED. Dzięki temu obraz jest wyraźny i kontrastowy. Sprzęt obsługuje 2 wejścia:
- kamery jednoobrotowe (seria DRC-4xxx) lub
- kamery wieloobrotowe (DRC-nlcz).

Atut stanowi dodatkowe **gniazdo interkomowe**, które umożliwia nawiązanie komunikacji wewnętrznej pomiędzy kilkoma odbiornikami wewnątrz lokalu (**funkcja interkomu**) oraz możliwość sterowania automatyką bramową (poprzez **moduł MD-RA-1**).

Cechy produktu:

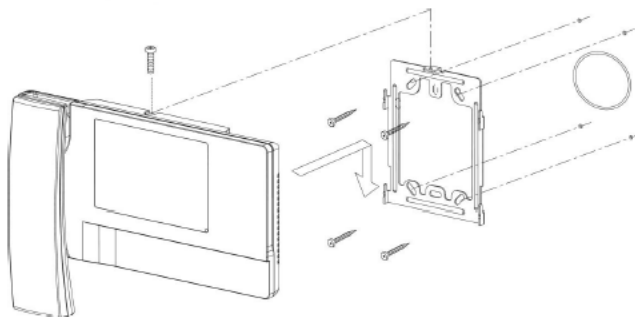
- monitor kolorowy
- wyświetlacz 3,5" Color TFT-LCD z podświetleniem LED
- przyciski sensoryczne (dotykowe)
- standard sygnału video PAL/NTSC
- obsługuje 2 wejścia
- możliwość podłączenia dodatkowego monitora
- współpraca z unifonami DP-4VHP
- paging pomiędzy stacjami
- instalacja 4-przewodowa + obwód elektroczamka
- współpraca z kamerami analogowymi 4-przewodowymi
- kolor obudowy: biały

Opis produktu:



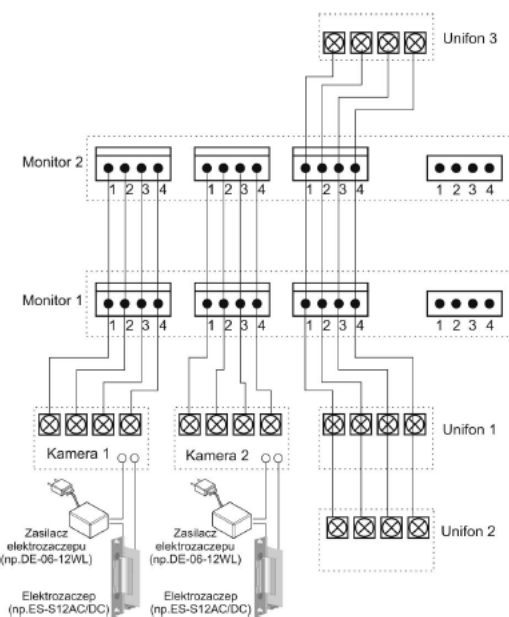
Element	Opis
1. Słuchawka	Umożliwia komunikację głosową
2. Wyświetlacz LCD	3,5" ekran LCD
3. Przycisk podglądu obrazu (Monitor)	Pozwala wyświetlić obraz z kamery
4. Przycisk interkomu / „W dół” (obsługa menu)	Pozwala wywołać inne odbiorniki (po podniesieniu słuchawki). W trybie ustawień menu zmniejsza wartość danego parametru
5. Przycisk otwierania zamka / „W górę” (obsługa menu)	Pozwala na zwolnienie elektroczamka przy kamerze, z której prowadzona jest rozmowa. W trybie ustawień menu zwiększa wartość danego parametru
6. Przycisk Menu	Umożliwia ustawienie poziomu dźwięku wywołania oraz parametrów obrazu
7. Wyłącznik zasilania	Załącza/odłącza zasilanie monitora
8. Gniazda połączeniowe	Umożliwiają podłączenie paneli zewnętrznych oraz dodatkowych unifonów

Montaż monitora:



Przykładowe schematy połączeń:

2 x kamera + 2 x monitor + 3 x unifon + 2 x elektrozaczep



Specyfikacja techniczna:

- ekran kolorowy LCD-LED 3,5"
 - rozdzielczość ekranu: 320x240 px
 - ilość obsługiwanych wejść: 2
 - funkcja interkumu: tak (monitor-monitor monitor-unifon)
 - rodzaj monitora: słuchawkowy
 - standard sygnału wideo: NTSC/PAL
 - funkcja etwieriania bramy: opcjonalnie (poprzez moduł MD-RA1 - brak w zestawie)
 - regulacja głośności wywołania i rozmowy
 - regulacja kontrastu i jasności obrazu
 - zasilanie: 230V
 - pobór mocy (praca/czuwanie): 10 VA / 3VA
- wymiary (szer./wys./gł.): 249 x 126 (ze słuchawką 174) x 47,6 mm

W zestawie:

- monitor COMMAX CDV-35A - 1 szt
- instrukcja obsługi (wersja PDF [pobierz tutaj](#))
- paragon fiskalny lub faktura VAT.