

Link do produktu: <https://elektronikadomowa.pl/monitor-commax-cdv-1004qt-pearl-10-1-wifi-230v-p-16425.html>



MONITOR COMMAX CDV-1004QT PEARL 10,1" WIFI 230V

Cena brutto	1 361,60 zł
Cena netto	1 106,99 zł
Dostępność	Dostępność 24h.
Czas wysyłki	24 godziny
Numer katalogowy	09400
Kod producenta	CDV-1004QT PEARL
Producent	COMMAX

Opis produktu

Monitor **COMMAX CDV-1004QT PEARL** obsługuje **kamery analogowe COMMAX i o rozdzielczości HD 2Mpx, 1,3Mpx i 1Mpx**. Posiada wysokiej jakości cyfrowy, **dotykowy ekran 10,1" LCD** z podświetleniem LED. Dzięki temu obraz jest wyraźny i kontrastowy. Dotykowy ekran umożliwia sprawne nawiązanie komunikacji z panelem, otwarcie wejścia, a także zapis obrazu w pamięci urządzenia.

Monitor wyposażono we **wbudowaną kartę WiFi**, która pozwala na przekazanie połączenia do urządzenia mobilnego (np. smartfona) wyposażonego w system Android lub iOS. Darmowa aplikacja **COMMAX Hey Call** umożliwia odbieranie połączeń, rozmowę audio/wideo i otwarcie wejścia. W każdym momencie można wywołać obraz z dowolnej kamery podłączonej do monitora oraz zwolnić wejście.

Atut stanowi **wbudowana pamięć** (pojemność 50 zdjęć). Przydatną funkcją jest **detekcja ruchu**, która sprawia, że po wykryciu obrazu z wybranego źródła (np. panelu zewnętrznego lub kamery), monitor zapisuje do pamięci sekwencję wideo (na karcie microSD, brak w zestawie) lub do 10 000 zdjęć. Funkcja detekcji może być ustawiona dla wybranego przedziału czasowego (np. podczas urlopu użytkownika). Praca pamięci modułu może odbywać się **automatycznie** - po każdorazowym wywołaniu monitora z panelu zewnętrznego).

Monitor przystosowany jest do **obsługi 2 paneli wejściowych**, także tych mających 2 wyjścia przekaźnikowe (np. DRC-40YFD, brak w zestawie). Może wtedy sterować otwieraniem np. furtki i bramy bezpośrednio z panelu bramowego. Ilość obsługiwanych paneli można zwiększyć za pomocą modułu **MD-KAM2** (brak w zestawie) lub **MD-KAM4** (brak w zestawie). Urządzenie współpracuje również z **2 dodatkowymi kamerami CCTV (analogowymi lub AHD do 2Mpx)**.

W jednym systemie można zamontować max. 4 monitory obsługujące panele zewnętrzne i dodatkowe kamery CCTV. Pomiędzy monitorami można realizować **funkcję interkomu** - dzwoniąc do wybranego monitora lub np. do wszystkich.

Ekran został pokryty warstwą odbijającą światło - w trybie czuwania daje to efekt lustra. Sprawdzi się świetnie jako element systemu wideodomofonowego **w domach, kamienicach czy apartamentowcach**.

Cechy produktu:

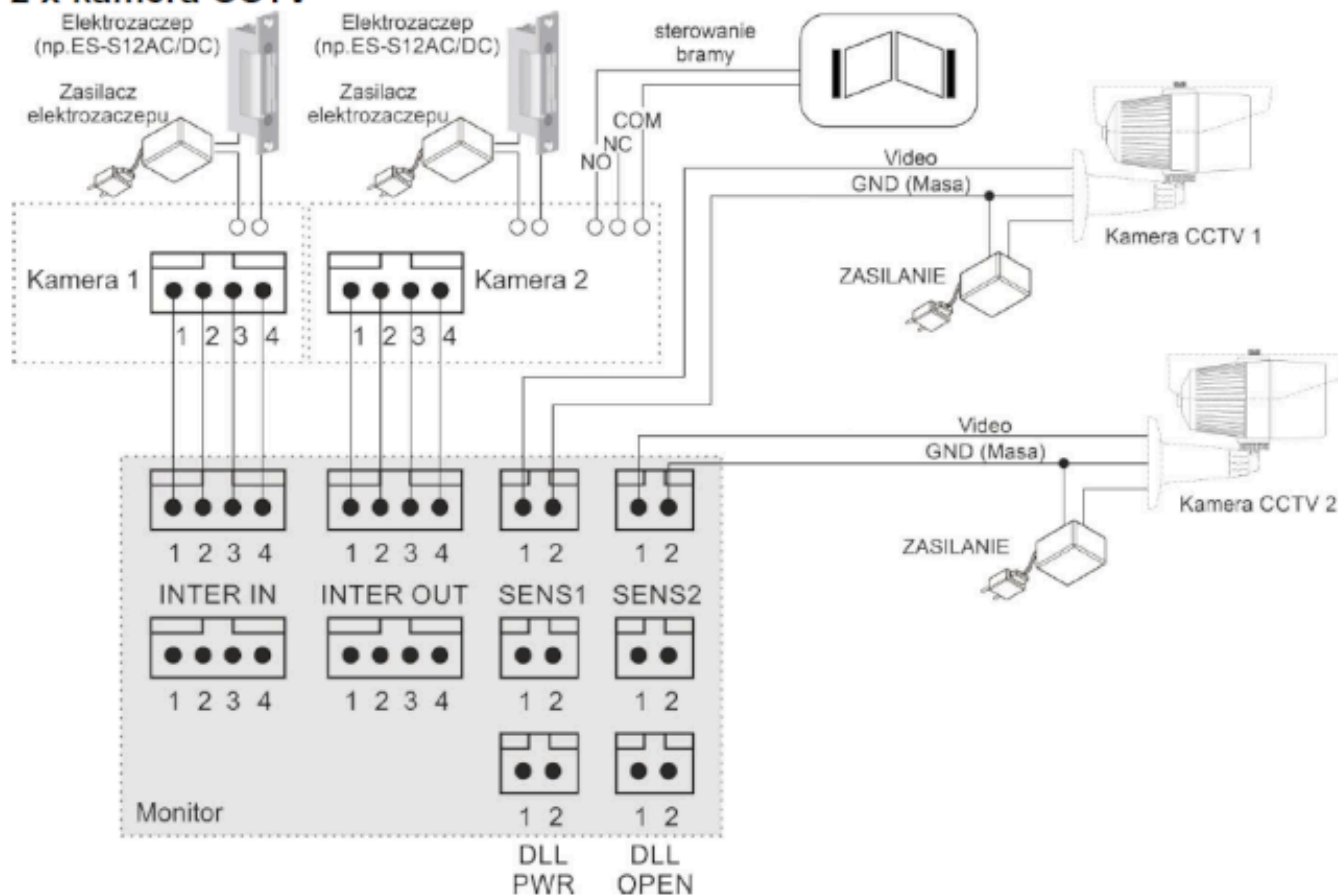
- wyświetlacz 10,1" Color TFT-LCD 16:9, **dotykowy**
- standard sygnału video PAL/NTSC
- obsługa 2 paneli wejściowych PAL lub AHD 2MPx / 1,3MPx / 1MPx (możliwość rozszerzenia poprzez moduły MD-KAM2 i MD-KAM4, brak w zestawie)
- dodatkowe 2 wejścia kamer CCTV (AHD AHD 2MPx / 1,3MPx / 1MPx , analog)
- wbudowany moduł pamięci - zapis zdjęć + czytnik kart SD - zapis zdjęć/filmów
- możliwość podłączenia dodatkowego monitora
- funkcja interkomu selektywnego
- sterowanie otwieraniem bramy (we współpracy z kamerami dwuprzekaźnikowymi)
- detekcja ruchu z paneli wejściowych lub kamer CCTV
- **wbudowana karta sieciowa WiFi** - współpraca ze smartfonami (system Android, iOS)

- instalacja 4-przewodowa + obwód elektrozamka
- współpracuje z kamerami HD 1080p, 960p, 720p oraz analogowymi 4-przewodowymi
- zasilanie 230V

Prezentacja monitora:

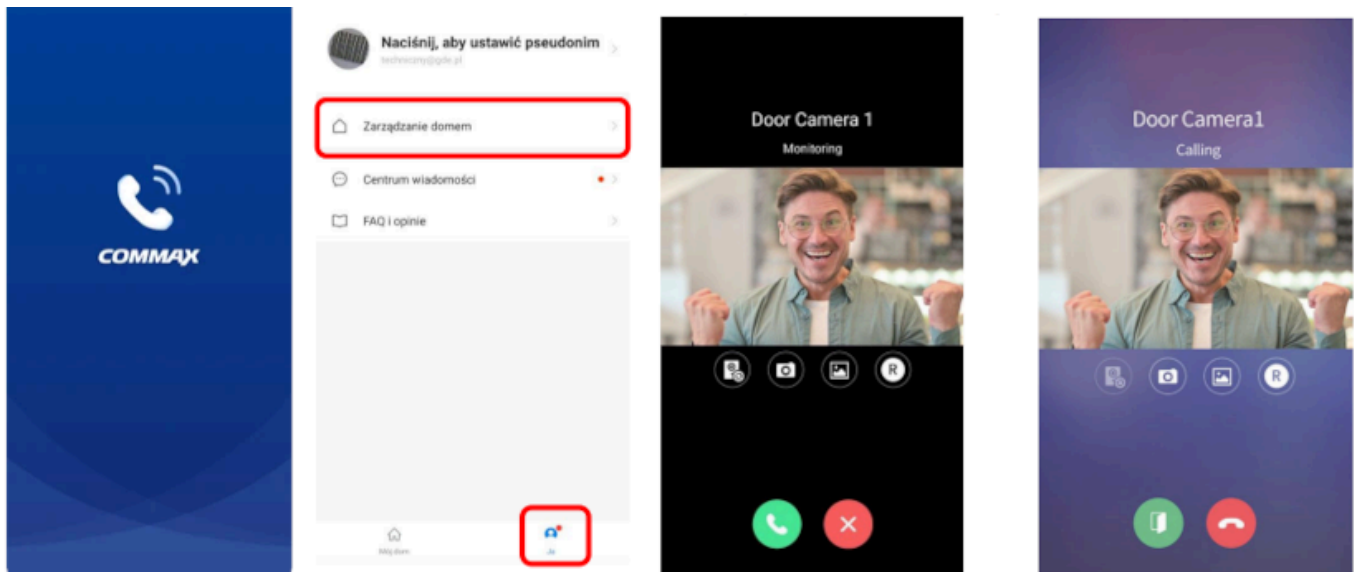
Przykładowe schematy połączeń:

2 x kamera + monitor + 2 x elektrozaczep + sterowanie bramy 2 x kamera CCTV



Aplikacja mobilna Commax Hey Call (Google Play / App Store)

Monitor posiada **wbudowaną kartę WiFi**, która umożliwia przekazanie połączenia do smartfona czy tableta z systemem Android lub iOS. Darmowa aplikacja Commax Hey Call pozwala na odbieranie połączeń, rozmowę audio/wideo i otwarcie wejścia. Wystarczy połączenie z internetem, a system przekieruje połączenie wykorzystując sieć internetową. W każdym momencie można również wywołać obraz z dowolnej kamery podłączonej do monitora oraz zwolnić wejście. Po skonfigurowaniu aplikacji na jednym telefonie jest możliwość powiązania innych telefonów do współpracy z monitorem. Zaleca się wykorzystanie funkcji przekierowania rozmów do max. 4 telefonów.



Specyfikacja techniczna:

- ekran kolorowy 10,1" LCD, dotykowy
- rozdzielczość: 1280 x 400pt
- rodzaj monitora: głośnomówiący
- standard sygnału wideo: NTSC/PAL
- ilość obsługiwanych paneli wejściowych: 2 (możliwość rozszerzenia poprzez moduły MD-KAM2 i MD-KAM4, brak w zestawie)
- pogląd obrazu: 60 s (podczas rozmowy), 30 s (podczas podglądu/wywołania)
- funkcja interkomu: tak (monitor-monitor, selektywny)
- funkcja otwierania bramy: tak (dodatkowy styk NO/NC w kamerach np. DRC-40YFD, DRC-4CPNKHD, brak w zestawie)
- regulacja głośności wywołania (z opcją wyciszenia) oraz rozmowy
- regulacja kontrastu i jaskrawości obrazu
- instalacja: 4 przewody do kamery
- temperatura pracy: 0-40 st. C
- kolor obudowy: złoty
- zasilanie: 100-240V AC, 50/60 Hz
- pobór mocy: 3,5W (czuwanie), max. 15W (praca)
- wymiary (szer./wys./gł.): 250 x 210 x 22 mm
- waga: 1,2 kg

W zestawie:

- monitor COMMAX CDV-1004QT PEARL - 1 szt;
- instrukcja obsługi.