

Link do produktu: <https://elektronikadomowa.pl/monitor-bezsluchawkowy-vibell-or-vid-ex-1057mvb-p-9662.html>



## MONITOR BEZSŁUCHAWKOWY VIBELL OR-VID-EX-1057MV/B

Cena brutto	<b>546,05 zł</b>
Cena netto	<b>443,94 zł</b>
Dostępność	<b>Produkt archiwalny</b>
Czas wysyłki	<b>24 godziny</b>
Numer katalogowy	<b>3066</b>
Kod EAN	<b>5900378659181</b>
Producent	<b>VIBELL</b>

### Opis produktu

**Bezsluchawkowy, glosnomowiacy monitor VIBELL OR-VID-EX-1057MV/B** przeznaczony jest do rozbudowy zestawów wideodomofonowych **VIBELL**. Posiada ekran 7" LCD oraz **dotykowe przyciski na panelu**. Wyposażony został w **funkcję sterowania bramą** bez konieczności stosowania dodatkowych akcesoriów.

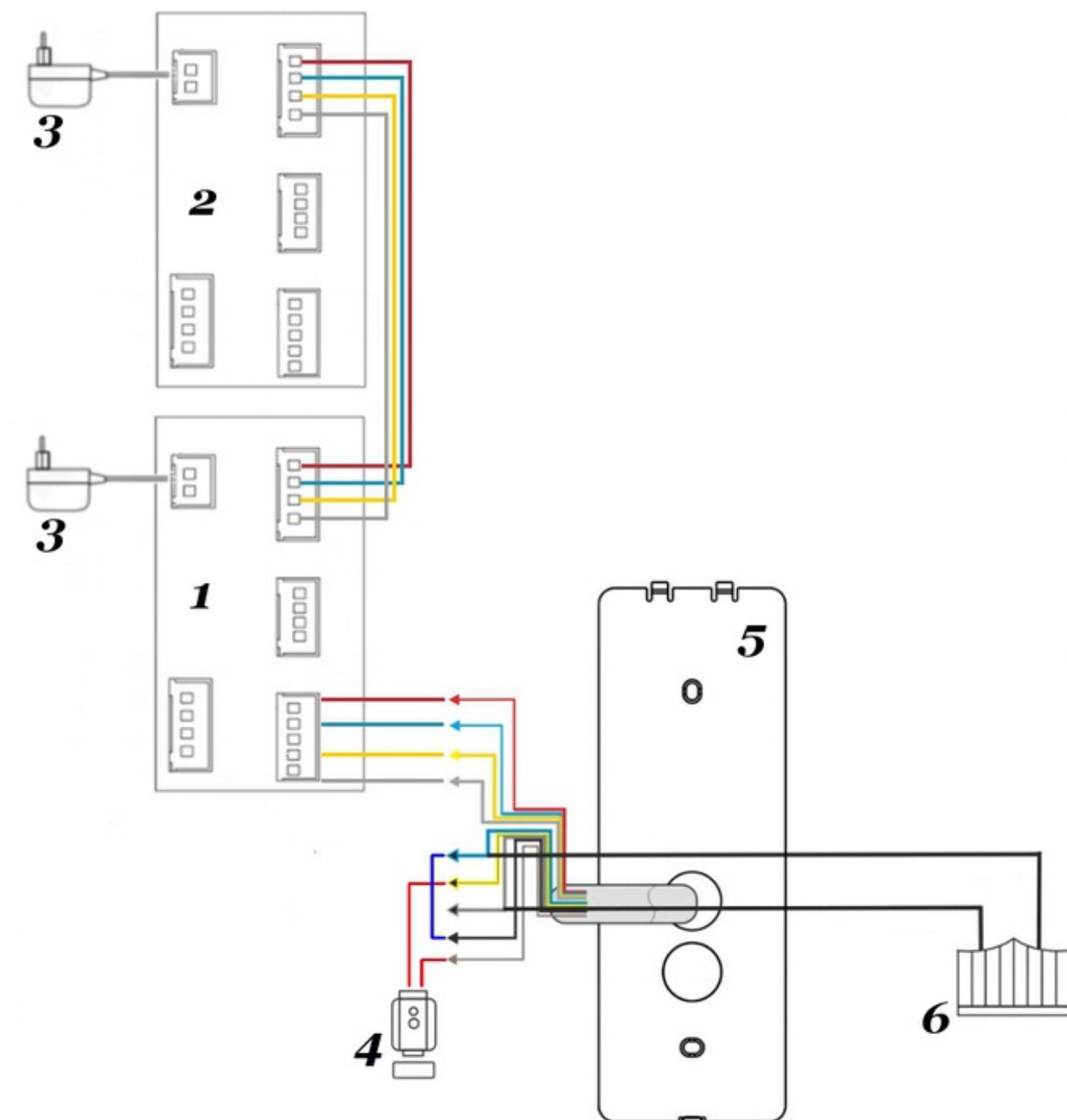


#### Legenda:

1. Mikrofon
2. Wskaźniki świetlne zasilania

3. Menu
4. Dostosuj "-"
5. Dostosuj "+"
6. Odbierz/Zadzwoń
7. Przycisk "Monitor"
8. Odblokuj
9. Wstecz/Przerwij
10. Głośnik

**Przykład podłączenia:**



---

## Legenda:

1. Monitor główny
2. Monitor dodatkowy
3. Zasilacze do monitorów
4. Elektrozaczepek
5. Stacja bramowa (jednostka zewnętrzna)
6. Sterowanie bramą (w razie problemów z sterowaniem bramą zaleca się stosowanie dodatkowego przekaźnika 12V z cewką o impedancji min. 700 Ohm - brak w zestawie)

## Specyfikacja techniczna:

- płaski, bezsłuchawkowy, głośnomówiący
- wyświetlacz 7" LCD
- rozdzielczość: 800 x 480 px
- menu OSD w języku polskim i angielskim
- 12 dźwięków dzwonka do wyboru
- funkcja interkomu po zastosowaniu dodatkowego monitora
- kolor: czarny
- temperatura pracy: 0-50 st. C
- zasilanie: 15VDC / 1A
- pobór mocy: 7W (praca), 1W (czuwanie)
- wymiary: 185 x 127.5 x 18 mm
- waga netto: 0.55 kg

## W zestawie:

- monitor VIBELL OR-VID-EX-1057MV/B- 1 szt;
- zasilacz wtyczkowy 14,5V 800mA - 1 szt;
- instrukcja skrócona.

Zasilacz w zestawie jest wtyczkowy, jeśli istnieje potrzeba montażu zasilacza w rozdzielni to można zakupić zasilacz dedykowany na szynę DIN, model HDR-15-15 - dostępny osobno.