

Link do produktu: <https://elektronikadomowa.pl/modul-zasilacza-buforowego-do-zabudowy-pulsar-en54m-3a17-40-27-6v3a2x17-40ah-p-8740.html>



## MODUŁ ZASILACZA BUFOROWEGO DO ZABUDOWY PULSAR EN54M-3A17-40 27,6V/3A/2x17-40Ah

Cena brutto	<b>723,49 zł</b>
Cena netto	<b>588,20 zł</b>
Dostępność	<b>Dostępność 24h.</b>
Numer katalogowy	<b>13846</b>
Kod EAN	<b>5902135314395</b>
Producent	<b>Pulsar</b>

### Opis produktu

**Zasilacz buforowy Pulsar EN54M-3A17-40** przeznaczony jest do **nieprzerwanego zasilania urządzeń sygnalizacji pożarowej, systemów kontroli rozprzestrzeniania dymu i ciepła oraz urządzeń przeciwpożarowych i automatyki pożarowej wymagających stabilizowanego napięcia 24V DC (+/-15%)**.

Wyposażony jest w 2 niezależnie zabezpieczone wyjścia AUX1 i AUX2, które dostarczają napięcia 27,6V DC o sumarycznej wydajności prądowej:

#### **Praca ciągła:**

Prąd wyjściowy  $I_{max a}=1.2A$

#### **Praca chwilowa:**

Prąd wyjściowy  $I_{max b}=3A$

W przypadku zaniku napięcia sieciowego następuje bezprzerwowe przełączenie na źródło zasilania rezerwowego w postaci akumulatorów. Zasilacz umieszczony jest w obudowie metalowej z miejscem na akumulator **2x 17+45Ah/12V** (brak w zestawie). Zasilacz współpracuje z bezobsługowymi akumulatorami kwasowo-ołowiowymi wykonanymi w technologii AGM lub żelowej. Przeznaczony jest do **zabudowy**. Montaż możliwy także **na szynie DIN** (wymagany dodatkowy uchwyt EN54M-DIN1 - brak w zestawie).

#### **UWAGA!**

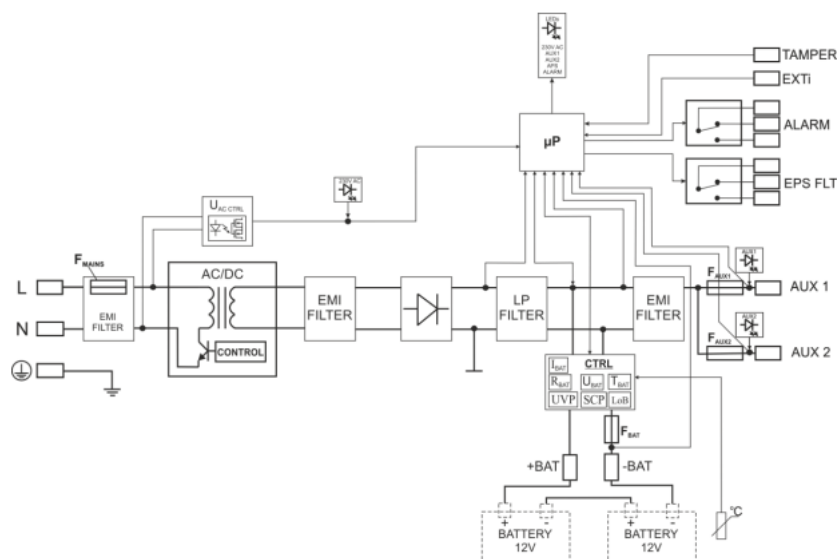
Zasilacz sprzedawany jest bez akumulatorów - mogą je Państwo zakupić na naszych innych aukcjach.

#### **Cechy zasilacza:**

- sprawność: 89%
- moduł zasilacza przeznaczony do zabudowy
- niezależnie zabezpieczone wyjścia zasilacza AUX1 i AUX2
- niski poziom tętnień napięcia
- sygnalizacja niskiego napięcia akumulatorów LoB
- mikroprocesorowy system automatyki
- pomiar rezystancji obwodu akumulatorów
- automatyczna kompensacja temperaturowa ładowania akumulatorów
- automatyczny test akumulatorów
- dwufazowy proces ładowania akumulatorów
- funkcja przyspieszonego ładowania akumulatorów
- kontrola:
  - ciągłości obwodu akumulatorów
  - napięcia akumulatorów
  - kontrola stanu bezpieczników wyjść AUX1 i AUX2
  - ładowania i konserwacji akumulatorów

- napięcia wyjściowego
- ochrona akumulatorów przed nadmiernym rozładowaniem (UVP) oraz przed przeładowaniem
- zabezpieczenie wyjścia akumulatorów przed zwarcieniem i odwrotnym podłączeniem
- współpraca z modułami bezpiecznikowymi EN54C-LB4 i EN54C-LB8 (wyposażenie opcjonalne) oraz z modułami sekwencyjnymi EN54CLS4 i EN54C-LS8 (wyposażenie opcjonalne)
- sygnalizacja optyczna – dodatkowy panel LED EN54M-LED (brak w zestawie)
- wyjście przekaźnikowe EPS sygnalizacji zaniku sieci 230 V
- wyjście zasilania:
  - 1,2A / 27,6VDC – dla pracy ciągłej –  $I_{max\ a}$
  - 3,0A / 27,6VDC – dla pracy chwilowej –  $I_{max\ b}$  (5min)
- prąd ładowania akumulatora 1,8A
- wyjście przekaźnikowe awarii zbiorczej ALARM
- wejście awarii zewnętrznej EXTi
- zabezpieczenia:
  - przeciwzwarciowe SCP
  - przeciążeniowe OLP
  - nadnapięciowe OVP
  - przepięciowe
- wyjścia techniczne typu OC:
  - EPS FLT – awaria sieci AC,
  - ALARM – awaria zbiorcza
- zgodność z wymaganiami norm PN-EN 54-4, PN-EN12101-10 oraz pkt. 12.2 wg Rozp.MSWiA z dn.20.06.2007 (Dz.U. nr 143 poz. 1002) ze zmianami z dn. 27.04.2010
- zasilacz przeznaczony do zabudowy
- montaż na szynie DIN za pomocą dodatkowego uchwytu EN54M-DIN1 (brak z zestawie)
- miejsce na akumulator 2x 17÷45Ah/12V (brak w zestawie)
- bezprzerwowe zasilanie 27,6V DC
- napięcie zasilania 230VAC/50Hz
- pobór prądu przez układy zasilacza: 52 mA

### Schemat blokowy:



### Specyfikacja techniczna:

- sprawność: 89%
- klasa funkcjonalna (wg PN-EN 12101-10:2007): A
- moc zasilacza: 85.2W
- napięcie wyjściowe (w 20 st. C): 22 V÷ 27,6V DC (praca buforowa); 20 V÷ 27,6V DC (praca bateryjna)
- prąd wyjściowy:
  - praca ciągła - prąd wyjściowy  $I_{max\ a}=1.2A$
  - praca chwilowa - prąd wyjściowy  $I_{max\ b}=3A$
- maksymalna rezystancja obwodu akumulatorów: 300mΩ
- napięcie tętnienia: 50 mV p-p max.
- pobór prądu na potrzeby własne zasilacza podczas pracy bateryjnej: 52 mA
- prąd ładowania akumulatorów: 1.8A

- 
- współczynnik kompensacji temperaturowej napięcia akumulatorów:  $-36\text{mV}/^{\circ}\text{C}$  ( $-5^{\circ}\text{C} \div 40^{\circ}\text{C}$ )
  - sygnalizacja niskiego napięcia akumulatora:  $U_{\text{bat}} < 23\text{V}$ , podczas pracy bateryjnej
  - zabezpieczenie nadnapięciowe OVP:  $U > 32\text{V}$  ( $\pm 2\text{V}$ ), automatyczny powrót
  - zabezpieczenie przeciwzwarciowe SCP: F5A; bezpiecznik topikowy FAUX1, FAUX2 (awaria wymaga wymiany wkładki topikowej)
  - zabezpieczenie przeciążeniowe OLP: 105-150% mocy zasilacza, automatyczny powrót
  - zabezpieczenie w obwodzie akumulatora SCP i odwrotna polaryzacja podłączenia: F6.3A; bezpiecznik topikowy FBAT (awaria wymaga wymiany wkładki topikowej)
  - zabezpieczenie akumulatora przed nadmiernym rozładowaniem UVP:  $U < 20\text{V}$  ( $\pm 2\%$ ) – odłączenie akumulatorów
  - wyjścia techniczne:
    - EPS FLT - wyjście sygnalizujące awarię zasilania AC: przekaźnikowe: 1 A@ 30 V DC /50 V AC, opóźnienie 10s
    - ALARM - wyjście sygnalizujące awarię zbiorczą: przekaźnikowe: 1 A@ 30 V DC /50 V AC
  - wejścia techniczne:
    - wejście awarii zewnętrznej EXTi: brak sygnalizacji (wejście zwarte), alarm (wejście rozwarte)
    - wejście do mikrowyłącznika ochrony antysabotażowej TAMPER: brak sygnalizacji (wejście zwarte), alarm (wejście rozwarte)
  - sygnalizacja optyczna: diody LED na pcb zasilacza
  - chłodzenie konwekcyjne
  - bezpiecznik Fbat - F 6.3A / 250V
  - bezpieczniki Faux1 - F 5A / 250V
  - bezpieczniki Faux2 - F 5A / 250V
  - wytrzymałość elektryczna izolacji:
    - 3000 V/AC min. (pomiędzy obwodem wejściowym - sieciowym - a obwodami wejściowymi zasilacza I/P-O/P)
    - 1500 V/AC min. (pomiędzy obwodem wejściowym a obwodem ochronnym PE I/P-O/P)
    - 500 V/AC min. (pomiędzy obwodem wyjściowym a obwodem ochronnym PE O/P-FG)
  - rezystancja izolacji - pomiędzy obwodem wejściowym a wyjściowym lub ochronnym: 100 M $\Omega$ , 500V/DC
  - stopień ochrony: IP00
  - zaciski:
    - zasilanie sieciowe:  $\Phi 0,41 \div 2,59$  (AWG 26-10),  $0,5 \div 4\text{mm}^2$
    - wyjścia :  $\Phi 0,51 \div 2,05$  (AWG 24-12),  $0,5 \div 2,5\text{mm}^2$
    - wyjścia akumulatorów BAT:  $\Phi 6$  (M6-0-2,5)
  - mocowanie: 212 x 75 x  $\Phi 5$  mm
  - napięcie zasilania: 230V AC /50Hz
  - pobór prądu: 0,9A
  - prąd rozruchowy: 40A
  - miejsce na akumulator: 2x 17 $\div$ 45Ah / 12V (brak w zestawie)
  - wymiary: 200 x 120 x 48 mm
  - waga (netto): 0,95 kg

#### W zestawie:

- zasilacz buforowy do zabudowy Pulsar EN54M-3A7-40 - 1 szt.;
- instrukcja.