

Link do produktu: <https://elektronikadomowa.pl/modul-zasilacza-buforowego-do-zabudowy-pulsar-en54m-2a7-17-27-6v2a2x7-17ah-p-8738.html>



MODUŁ ZASILACZA BUFOROWEGO DO ZABUDOWY PULSAR EN54M-2A7-17 27,6V/2A/2x7-17Ah

Cena brutto	668,07 zł
Cena netto	543,15 zł
Dostępność	Dostępność 24h.
Numer katalogowy	13844
Kod EAN	5902135314401
Producent	Pulsar

Opis produktu

Zasilacz buforowy Pulsar EN54M-2A7-17 przeznaczony jest do **nieprzerwanego zasilania urządzeń sygnalizacji pożarowej, systemów kontroli rozprzestrzeniania dymu i ciepła oraz urządzeń przeciwpożarowych i automatyki pożarowej wymagających stabilizowanego napięcia 24V DC (+/-15%)**.

Wyposażony jest w 2 niezależnie zabezpieczone wyjścia AUX1 i AUX2, które dostarczają napięcia 27,6V DC o sumarycznej wydajności prądowej:

Praca ciągła:

Prąd wyjściowy $I_{max a}=1.2A$

Praca chwilowa:

Prąd wyjściowy $I_{max b}=2A$

W przypadku zaniku napięcia sieciowego następuje bezprzerwowe przełączenie na źródło zasilania rezerwowego w postaci akumulatorów. Zasilacz umieszczony jest w obudowie metalowej z miejscem na akumulator **2x 7+20Ah/12V** (brak w zestawie). Zasilacz współpracuje z bezobsługowymi akumulatorami kwasowo-ołowiowymi wykonanymi w technologii AGM lub żelowej. Przeznaczony jest do **zabudowy**. Montaż możliwy także **na szynie DIN** (wymagany dodatkowy uchwyt EN54M-DIN1 - brak w zestawie).

UWAGA!

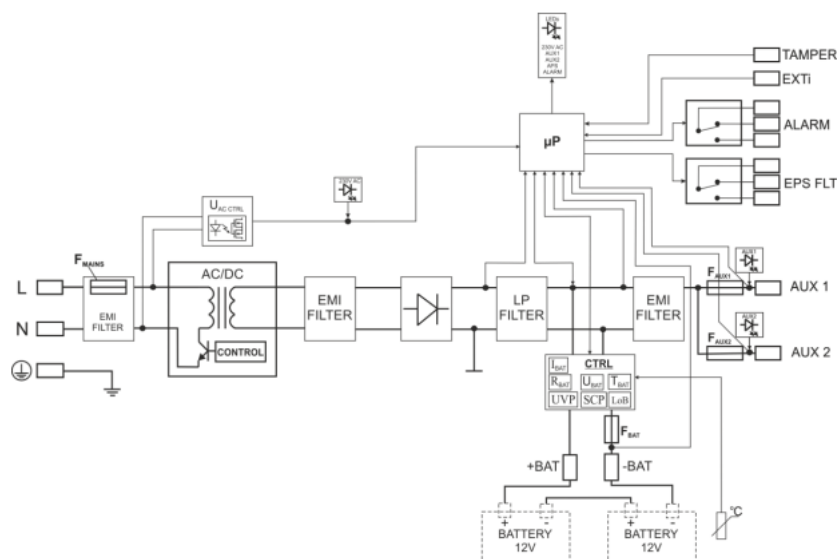
Zasilacz sprzedawany jest bez akumulatorów - mogą je Państwo zakupić na naszych innych aukcjach.

Cechy zasilacza:

- sprawność: 88%
- moduł zasilacza przeznaczony do zabudowy
- niezależnie zabezpieczone wyjścia zasilacza AUX1 i AUX2
- niski poziom tętnień napięcia
- sygnalizacja niskiego napięcia akumulatorów LoB
- mikroprocesorowy system automatyki
- pomiar rezystancji obwodu akumulatorów
- automatyczna kompensacja temperaturowa ładowania akumulatorów
- automatyczny test akumulatorów
- dwufazowy proces ładowania akumulatorów
- funkcja przyspieszonego ładowania akumulatorów
- kontrola:
 - ciągłości obwodu akumulatorów
 - napięcia akumulatorów
 - kontrola stanu bezpieczników wyjść AUX1 i AUX2
 - ładowania i konserwacji akumulatorów

- napięcia wyjściowego
- ochrona akumulatorów przed nadmiernym rozładowaniem (UVP) oraz przed przeładowaniem
- zabezpieczenie wyjścia akumulatorów przed zwarcieniem i odwrotnym podłączeniem
- współpraca z modułami bezpiecznikowymi EN54C-LB4 i EN54C-LB8 (wyposażenie opcjonalne) oraz z modułami sekwencyjnymi EN54CLS4 i EN54C-LS8 (wyposażenie opcjonalne)
- sygnalizacja optyczna – dodatkowy panel LED EN54M-LED (brak w zestawie)
- wyjście przekaźnikowe EPS sygnalizacji zaniku sieci 230 V
- wyjście zasilania:
 - 1,2A / 27,6VDC – dla pracy ciągłej – $I_{max\ a}$
 - 2,0A / 27,6VDC – dla pracy chwilowej – $I_{max\ b}$ (5min)
- prąd ładowania akumulatora 0,8A
- wyjście przekaźnikowe awarii zbiorczej ALARM
- wejście awarii zewnętrznej EXTi
- zabezpieczenia:
 - przeciwzwarceniowe SCP
 - przeciążeniowe OLP
 - nadnapięciowe OVP
 - przepięciowe
- wyjścia techniczne typu OC:
 - EPS FLT – awaria sieci AC,
 - ALARM – awaria zbiorcza
- zgodność z wymaganiami norm PN-EN 54-4, PN-EN12101-10 oraz pkt. 12.2 wg Rozp.MSWiA z dn.20.06.2007 (Dz.U. nr 143 poz. 1002) ze zmianami z dn. 27.04.2010
- zasilacz przeznaczony do zabudowy
- montaż na szynie DIN za pomocą dodatkowego uchwytu EN54M-DIN1 (brak z zestawie)
- miejsce na akumulator 2x 7÷20Ah/12V (brak w zestawie)
- bezprzerwowe zasilanie 27,6V DC
- napięcie zasilania 230VAC/50Hz
- pobór prądu przez układy zasilacza: 52 mA

Schemat blokowy:



Specyfikacja techniczna:

- sprawność: 88%
- klasa funkcjonalna (wg PN-EN 12101-10:2007): A
- moc zasilacza: 56.8W
- napięcie wyjściowe (w 20 st. C): 22 V÷ 27,6V DC (praca buforowa); 20 V÷ 27,6V DC (praca bateryjna)
- prąd wyjściowy:
 - praca ciągła - prąd wyjściowy $I_{max\ a}=1.2A$
 - praca chwilowa - prąd wyjściowy $I_{max\ b}=2A$
- maksymalna rezystancja obwodu akumulatorów: 300mΩ
- napięcie tętnienia: 50 mV p-p max.
- pobór prądu na potrzeby własne zasilacza podczas pracy bateryjnej: 52 mA
- prąd ładowania akumulatorów: 0.8A

-
- współczynnik kompensacji temperaturowej napięcia akumulatorów: $-36\text{mV}/^{\circ}\text{C}$ ($-5^{\circ}\text{C} \div 40^{\circ}\text{C}$)
 - sygnalizacja niskiego napięcia akumulatora: $U_{\text{bat}} < 23\text{V}$, podczas pracy bateryjnej
 - zabezpieczenie nadnapięciowe OVP: $U > 32\text{V}$ ($\pm 2\text{V}$), automatyczny powrót
 - zabezpieczenie przeciwzwarciowe SCP: F4A; bezpiecznik topikowy FAUX1, FAUX2 (awaria wymaga wymiany wkładki topikowej)
 - zabezpieczenie przeciążeniowe OLP: 105-150% mocy zasilacza, automatyczny powrót
 - zabezpieczenie w obwodzie akumulatora SCP i odwrotna polaryzacja podłączenia: F5A; bezpiecznik topikowy FBAT (awaria wymaga wymiany wkładki topikowej)
 - zabezpieczenie akumulatora przed nadmiernym rozładowaniem UVP: $U < 20\text{V}$ ($\pm 2\%$) – odłączenie akumulatorów
 - wyjścia techniczne:
 - EPS FLT - wyjście sygnalizujące awarię zasilania AC: przekaźnikowe: 1 A@ 30 V DC /50 V AC, opóźnienie 10s
 - ALARM - wyjście sygnalizujące awarię zbiorczą: przekaźnikowe: 1 A@ 30 V DC /50 V AC
 - wejścia techniczne:
 - wejście awarii zewnętrznej EXTi: brak sygnalizacji (wejście zwarte), alarm (wejście rozwarte)
 - wejście do mikrowyłącznika ochrony antysabotażowej TAMPER: brak sygnalizacji (wejście zwarte), alarm (wejście rozwarte)
 - sygnalizacja optyczna: diody LED na pcb zasilacza
 - chłodzenie konwekcyjne
 - bezpiecznik Fbat - F 5A / 250V
 - bezpieczniki Faux1 - F 4A / 250V
 - bezpieczniki Faux2 - F 4A / 250V
 - wytrzymałość elektryczna izolacji:
 - 3000 V/AC min. (pomiędzy obwodem wejściowym - sieciowym - a obwodami wejściowymi zasilacza I/P-O/P)
 - 1500 V/AC min. (pomiędzy obwodem wejściowym a obwodem ochronnym PE I/P-O/P)
 - 500 V/AC min. (pomiędzy obwodem wyjściowym a obwodem ochronnym PE O/P-FG)
 - rezystancja izolacji - pomiędzy obwodem wejściowym a wyjściowym lub ochronnym: 100 M Ω , 500V/DC
 - stopień ochrony: IP00
 - zaciski:
 - zasilanie sieciowe: $\Phi 0,41 \div 2,59$ (AWG 26-10), $0,5 \div 4\text{mm}^2$
 - wyjścia : $\Phi 0,51 \div 2,05$ (AWG 24-12), $0,5 \div 2,5\text{mm}^2$
 - wyjścia akumulatorów BAT: 6,3F-2,5
 - mocowanie: 212 x 75 x $\Phi 5$ mm
 - napięcie zasilania: 230V AC /50Hz
 - pobór prądu: 0,58A
 - prąd rozruchowy: 40A
 - miejsce na akumulator: 2x 7 \div 20Ah / 12V (brak w zestawie)
 - wymiary: 200 x 120 x 48 mm
 - waga (netto): 0,95 kg

W zestawie:

- zasilacz buforowy do zabudowy Pulsar EN54M-2A7-17 - 1 szt.;
- instrukcja.