

Link do produktu: <https://elektronikadomowa.pl/modul-rozszerzen-do-sterowania-automatyka-domowa-sygnalizacji-aco-pro-io-15vdc-p-3767.html>



MODUŁ ROZSZERZEŃ DO STEROWANIA AUTOMATYKĄ DOMOWĄ SYGNALIZACJI ACO PRO I/O 15VDC

Cena brutto	220,17 zł
Cena netto	179,00 zł
Dostępność	Produkt archiwalny
Numer katalogowy	9551
Producent	ACO

Opis produktu

Moduł ACO umożliwia obsługę zewnętrznych urządzeń, sterowanie automatyką domową (np. bramą garażową, szlabanem, oświetleniem) oraz podłączenie dodatkowych urządzeń sygnalizujących dzwonienie. Daje nam też możliwość podłączenia zewnętrznego przycisku do bezpośredniego uruchomienia elektrozaczełu i automatyczne otwieranie drzwi w momencie wywołania danego odbiornika (funkcja dzwonka do drzwi).

Montaż możliwy jest w dowolnym miejscu instalacji lub w wybranych modelach urządzeń bezpośrednio w ramce lub puszcze montażowej.

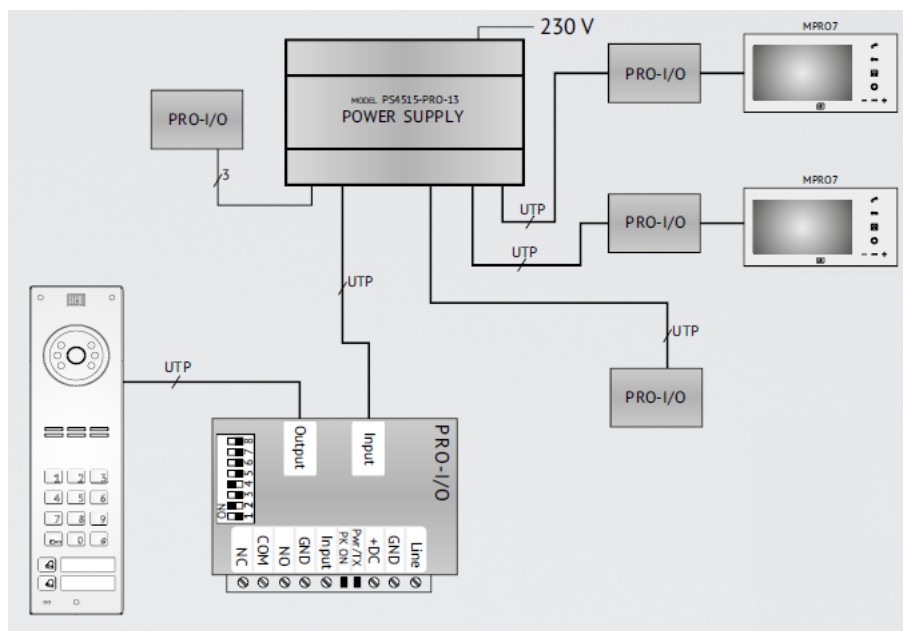
Przykładowe zastosowania:

- automatyka domowa (sterowanie urządzeniami zewnętrznymi)
- funkcja dzwonka do drzwi
- dodatkowa sygnalizacja dzwonięcia
- w lokalach jako udogodnienie dla niepełnosprawnych
- uruchomienie przekaźnika podczas otwierania drzwi w systemie PRO (nie dotyczy otwierania z wejścia INPUT panelu) -> funkcja obsługiwana w wersji oprogramowania modułu od v2.1 oraz panelu w wersji od v1.1.5

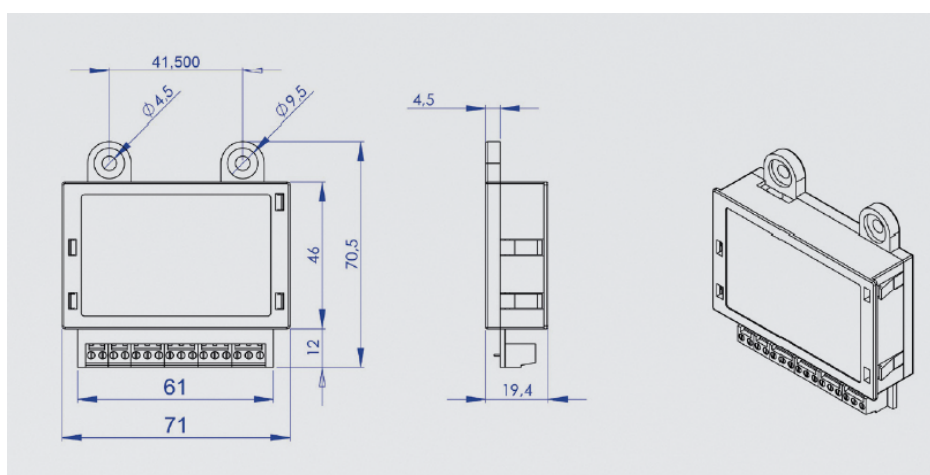
Cechy produktu:

- załączenie wyjścia na 1 s po naciśnięciu klawisza F2 w odbiorniku lub po wprowadzeniu 4-cyfrowego kodu lokalu poprzedzonego podwójnym kluczykiem
- automatyczne otwieranie drzwi podczas dzwonięcia (możliwość zdalnego aktywowania tej opcji za pomocą np. modułu zegara)
- otwieranie drzwi w dowolnym momencie (bez aktywnego połączenia) za pomocą zewnętrznego przycisku
- możliwość samodzielnej pracy modułu bez odbiornika oraz równoległa z odbiornikiem
- adresowanie modułu analogicznie jak odbiorników dedykowanych do systemu PRO (0-3, gdzie 0= dowolny adres) do ustawienia dla jakiego adresu ma realizować powyższe funkcje (ich funkcjonalność może być dodatkowo ograniczona w zależności od ustawionego adresu interkomowego)
- posiada przełączne styki przekaźnika pracującego w trybie monostabilnym lub bistabilnym
- możliwość podłączenia w lokalu dodatkowego urządzenia akustycznego lub świetlnego sygnalizującego dzwonięcie
- kompatybilny ze wszystkimi cyfrowymi urządzeniami z grupy Familio PRO
- zasilanie: 15 VDC

Schemat połączenia:



Specyfikacja techniczna:



- max. ilość abonentów: 3
- typ instalacji: cyfrowa 2-żyłowa + zasilanie
- wyjścia: złącza śrubowe ARK:
 - 1x NO/NC przekaźnikowe (max. 5A / 24VDC)
 - 1x gniazdo RJ45 do opcjonalnego wpięcia w magistralę
- wejścia:
 - 1x gniazdo RJ45 do opcjonalnego wpięcia w magistralę
 - złącza śrubowe ARK:
 - zwierne NO
 - podłączenie linii systemu PRO
 - podłączenie zasilania
- materiał: obudowa z tworzywa ABS
- zasilanie: 15V DC / 35 mA
- pobór moc w trybie czuwania: ~0,14W
- wymiary: 70,5 x 71 x 19,5 mm

W zestawie:

- moduł ACO PRO I/O - 1 szt.