

Link do produktu: <https://elektronikadomowa.pl/modul-rozszerzen-do-sterowania-automatyka-domowa-aco-cdn-io-p-3765.html>



MODUŁ ROZSZERZEŃ DO STEROWANIA AUTOMATYKĄ DOMOWĄ ACO CDN-I/O

Cena brutto	195,57 zł
Cena netto	159,00 zł
Dostępność	Dostępność - 1-2 dni
Czas wysyłki	24 godziny
Numer katalogowy	06555
Producent	ACO

Opis produktu

Moduł rozszerzeń ACO CDN-I/O umożliwia podłączenie do centrali / panelu zewnętrznego i obsługę zewnętrznych urządzeń oraz sterowanie automatyką domową (np. bramą garażową, szlabanem, oświetleniem). **Rozszerza funkcjonalność o 2 wejścia zwierne NO** (do podłączenia zewnętrznego przycisku) oraz **2 wyjścia przekaźnikowe NO/NC** (do sterowania dowolnymi urządzeniami). Ponadto, każde wejście i wyjście może być niezależnie programowane (tj. rodzaj funkcji, czas zadziałania przekaźnika).

Moduł kompatybilny jest z cyfrowymi centralami z grup: **CDN, Inspiro oraz Familio P/PV**.

W wybranych modelach urządzenia możliwy jest montaż bezpośrednio **w ramce lub puszcze**.

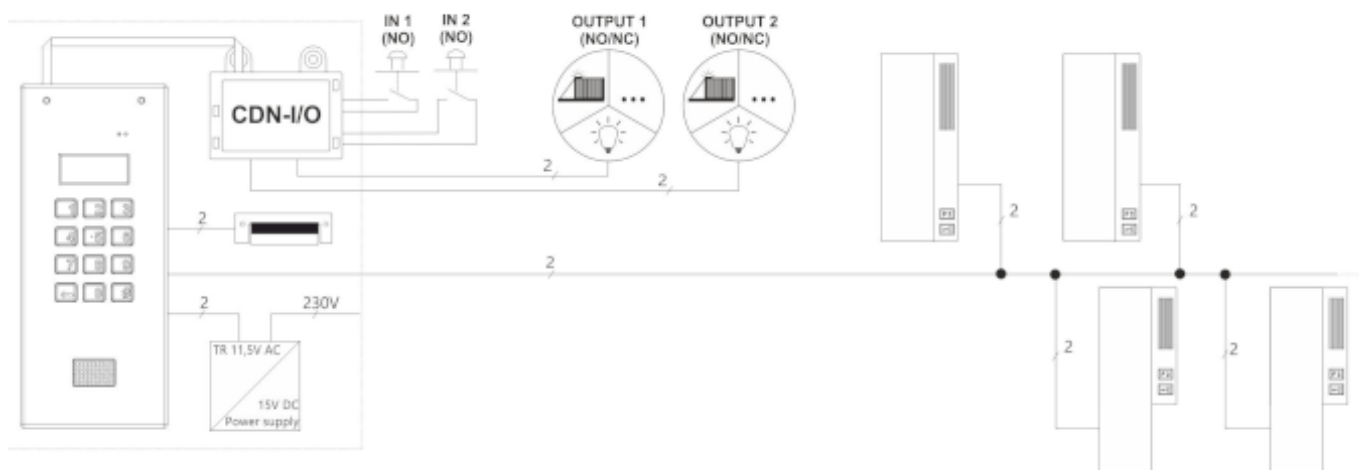
Przykładowe zastosowanie:

- sterowanie automatyką domową (np. bramą wjazdową, szlabanem, oświetleniem)
- zapalenie światła po naciśnięciu dowolnego przycisku na klawiaturze centrali/panelu (lub automatycznie przy otwieraniu drzwi)

Cechy produktu:

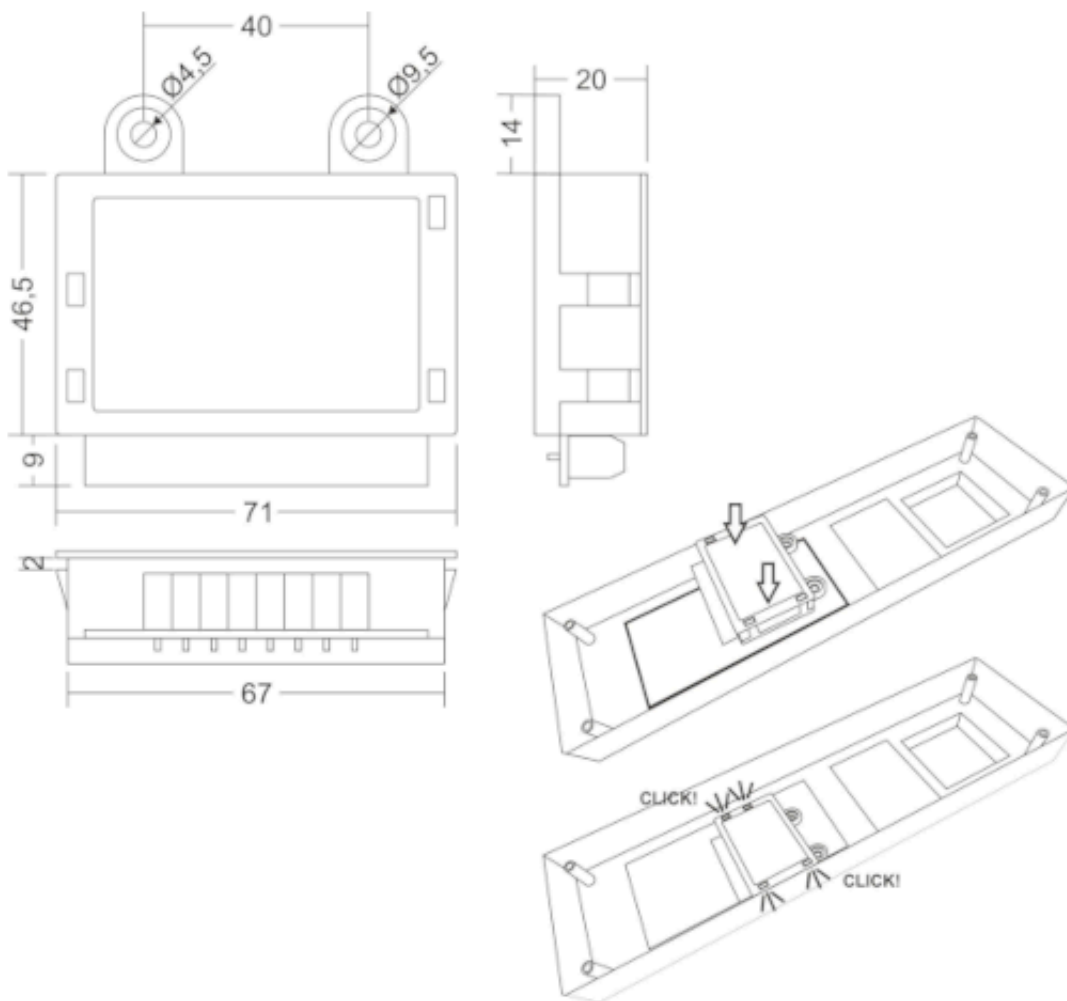
- sterowanie urządzeniami zewnętrznymi np. drugą bramą, szlabanem, oświetleniem, roletami lub inną automatyką domową: 2 niezależne wyjścia oraz 2 niezależne wejścia (w każdym wejściu i wyjściu można niezależnie programować: rodzaj funkcji, czas zadziałania wyjścia)
- funkcje wejść:
 - bezpośrednie uruchomienie elektrozaczepu (podłączonego do centrali/panelu)
 - dzwonienie do wybranego lokalu
- funkcje wyjść:
 - załączenie wyjścia po zwarceniu styków wejścia (IN)
 - załączenie wyjścia równocześnie z zadziałaniem elektrozaczepu (podłączonego do centrali/panelu)
 - załączenie wyjścia po naciśnięciu klawisza F2 w odbiorniku lub po wprowadzeniu 4-cyfrowego kodu lokalu poprzedzonego podwójnym naciśnięciem przycisku „kluczyk” lub po przyłożeniu karty/breloka zbliżeniowego poprzedzonego naciśnięciem przycisku „kluczyk”
 - załączenie wyjścia po naciśnięciu dowolnego klawisza na centrali/panelu lub wybranym dodatkowym module
 - załączenie wyjścia bez konieczności odebrania rozmowy
 - załączenie wyjścia podczas otwierania uzależnione od zakresu dodatkowego „OD-DO” (możliwość sterowania 2 elektrozaczepami uzależnione od adresów odbiorników; przypadek kiedy jedna centrala/panel musi sterować dwiema parami drzwi)
- kompatybilny z cyfrowymi centralami z grup: CDN, Inspiro oraz Familio P/PV
- wszystkie parametry modułu są ustawiane w centrali/panelu do którego moduł jest podłączony (sam moduł nie przechowuje ustawień)

Schemat połączenia:



Specyfikacja techniczna:

- max. ilość abonentów: 255
- wyjścia: złącza śrubowe ARK:
 - 2 x NO/NC: OUTPUT1/OUTPUT2 – przekaźnikowe, max. 2A,30VDC
 - 1x złącze EXTMOD (podłączenie centrali/panelu)
- wejścia: złącza śrubowe ARK – 2 x zwierne NO: „IN1/IN2” – podłączenie przycisku zwiernego (NO) – aktywowane po zwarciu do GND systemu
- materiał: obudowa z tworzywa ABS
- temperatura pracy: -20°C ... +50°C
- zasilanie: z centrali/panelu (15V DC / 80 mA)
- pobór moc w trybie czuwania: ~0,14W
- wymiary: 70,5 x 71 x 19,5 mm



W zestawie:

- moduł ACO CDN-I/O - 1 szt.