

Link do produktu: <https://elektronikadomowa.pl/modul-przekaznikowy-pulsar-awz508-p-8143.html>

MODUŁ PRZEKAŹNIKOWY PULSAR AWZ508

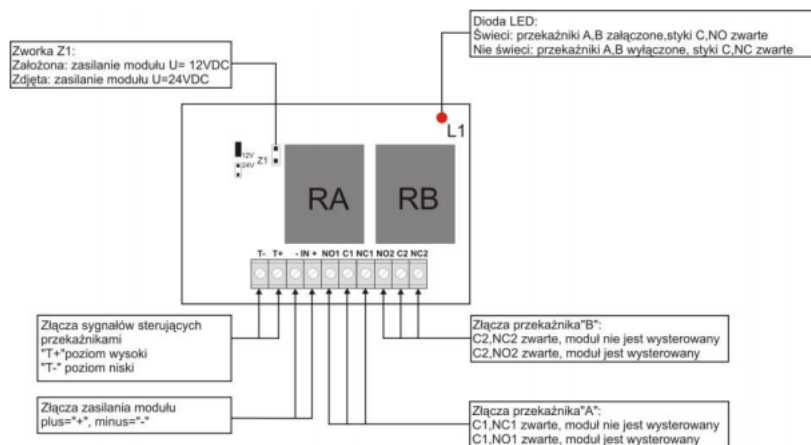


Cena brutto	28,25 zł
Cena netto	22,97 zł
Dostępność	Dostępność 24h.
Czas wysyłki	24 godziny
Numer katalogowy	13259
Kod EAN	5906881446102
Producent	Pulsar

Opis produktu

Moduł przekaźnikowy PK2 Pulsar AWZ508 przeznaczony jest do **sterowania oraz sygnalizowania stanów** np. w systemach alarmowych czy kontroli dostępu. Może być też stosowany do sterowania urządzeniami o dużym poborze prądu poprzez wyjścia OC systemów alarmowych. Zapewnia **separację galwaniczną sygnałów**, źródeł zasilania w stosunku do wyjść modułu. Posiada **2 niezależne wejścia T+, T-** służące do wyzwalania przekaźników stanem wysokim lub niskim. Przeznaczony jest do stosowania **w instalacjach niskonapięciowych**.

Schemat podłączeń modułu:



Specyfikacja techniczna:

- napięcie zasilania: 12V (10V DC ÷ 15V DC) LUB 24V (21V DC ÷ 28V DC) - przełączane zworką Z1
- prąd sterowania cewki: 75 mA max.
- ilość przekaźników: 2x REL C/NO/NC
- wejścia sterujące: T-, T+
- napięcie wyzwalania:
 - T+ 5V ÷ U_{zas}.
 - T- 0V ÷ 7V
- napięcie styków przekaźnika: 30VDC / 50VAC max.
- prąd styków przekaźników: 2A max.
- warunki pracy: II kl. środowiskowa, -10 st. C ... +50 st. C
- wyprowadzenia na złączach: Ø 0,41 ÷ 1,63 (AWG 26-14)
- montaż: taśma montażowa lub wkręt montażowy x2

-
- wymiary: 80 x 43 x 22 mm
 - waga netto: 0.05 kg

W zestawie:

- moduł przekaźnika PK2 Pulsar AWZ508 - 1 szt.
- instrukcja.