

Link do produktu: <https://elektronikadomowa.pl/modul-przekaznikowy-podwojny-pulsar-awz512-pu2-12v-p-179.html>

MODUŁ PRZEKAŹNIKOWY PODWÓJNY PULSAR AWZ512 PU2 12V

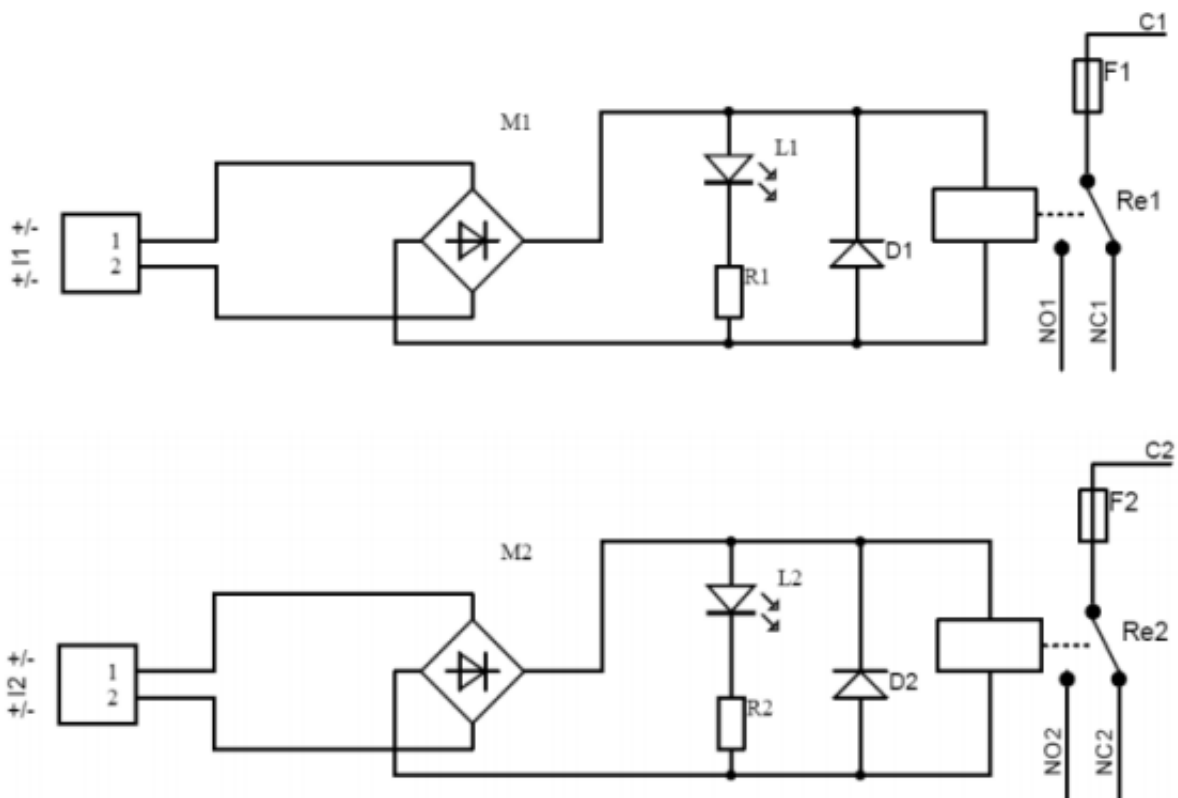


Cena brutto	29,29 zł
Cena netto	23,81 zł
Dostępność	Dostępny
Czas wysyłki	24 godziny
Numer katalogowy	285
Kod EAN	5906881442241
Producent	Pulsar

Opis produktu

Moduł przekaźnikowy Pulsar AWZ512 służy do **sygnalizowania stanów** (np. w systemach alarmowych, kontroli dostępu) oraz **sterowania urządzeniami o dużym poborze prądu** poprzez wyjścia OC systemów alarmowych. Zapewnia **separację galwaniczną sygnałów, źródeł zasilania** w stosunku do wyjść modułu. Przeznaczony jest do stosowania **w instalacjach niskonapięciowych**.

Schemat elektryczny:



Specyfikacja techniczna:

-
- ilość przekaźników: 2
 - styki przekaźnika: C/NC/NO (wyprowadzenia \varnothing 2,05 mm: AWG 24-12)
 - napięcie styków przekaźnika: 30V DC / 50V AC max.
 - prąd styków przekaźnika: 1A max.
 - bezpiecznik F1-F2: 2x F 1,5A
 - warunki pracy: II kl. środowiskowa, -10 st. C ... +50 st. C
 - montaż: taśma montażowa lub wkręt montażowy x2
 - wyprowadzenia na złączach: \varnothing 0,41÷1,63 (AWG 26-14)
 - zasilanie: 10÷13V AC, 10÷16V DC
 - wymiary: 80 x 20 x 43 mm (\pm 2 mm)
 - waga: 0,04 g (netto)

W zestawie:

- moduł przekaźnikowy Pulsar AWZ512 - 1 szt;
- instrukcja.