

Link do produktu: <https://elektronikadomowa.pl/modul-przekaznikowy-commax-md-ra3b-p-2972.html>

MODUŁ PRZEKAŹNIKOWY COMMAX MD-RA3B

Cena brutto	100,86 zł
Cena netto	82,00 zł
Dostępność	Dostępność 24h.
Numer katalogowy	02016
Kod EAN	5900882899097
Producent	COMMAX

Opis produktu

Moduł przekaźnikowy COMMAX służy do sterowania (tj. sygnalizowania) dodatkowymi **przełącznikami NO/NC** za pomocą funkcji interkomu **w wideodomofonach analogowych COMMAX**. Posiada 3 wejścia sterujące, dzięki którym mamy możliwość podłączenia 3 lokatorów (np. w zestawie z kamerą DRC-3UC). Przeznaczony jest do stosowania w instalacjach niskonapięciowych. Jest też możliwość sterowania przyciskiem klucza - jeśli moduł jest podłączony pod wolne wejście monitora analogowego, dzięki czemu zyskujemy dodatkowe funkcje sprzętu (np. sterowanie automatyką, oświetleniem itp.).

Współpracuje prawidłowo z większością monitorów analogowych **COMMAX serii CDV-xxx, CMV-xxx, DPV-xxx** (dla monitorów CDV-70UX dedykowany moduł MD-RA1X). Przy odpowiednim podłączeniu moduł może być stosowany zamiennie z poprzednimi wersjami, czyli MD-RA1, MD-RA4.

Moduł może być stosowany do sterowania urządzeniami o **max. poborze do 3A** (niezależnie od opisu na przełącznikach), zapewnia separację galwaniczną obwodu sterującego od wykonawczych (przełączniki). Zaleca się załączanie/sterowanie tylko obwodami o napięciu bezpiecznym (nie zależnie od opisu na przełącznikach). Do załączania/sterowania urządzeniami o wyższym napięciu i/lub prądzie należy stosować dodatkowe zewnętrzne układy przekaźnikowe/stycznikowe - odpowiednio dobrane do parametrów odbiorników.

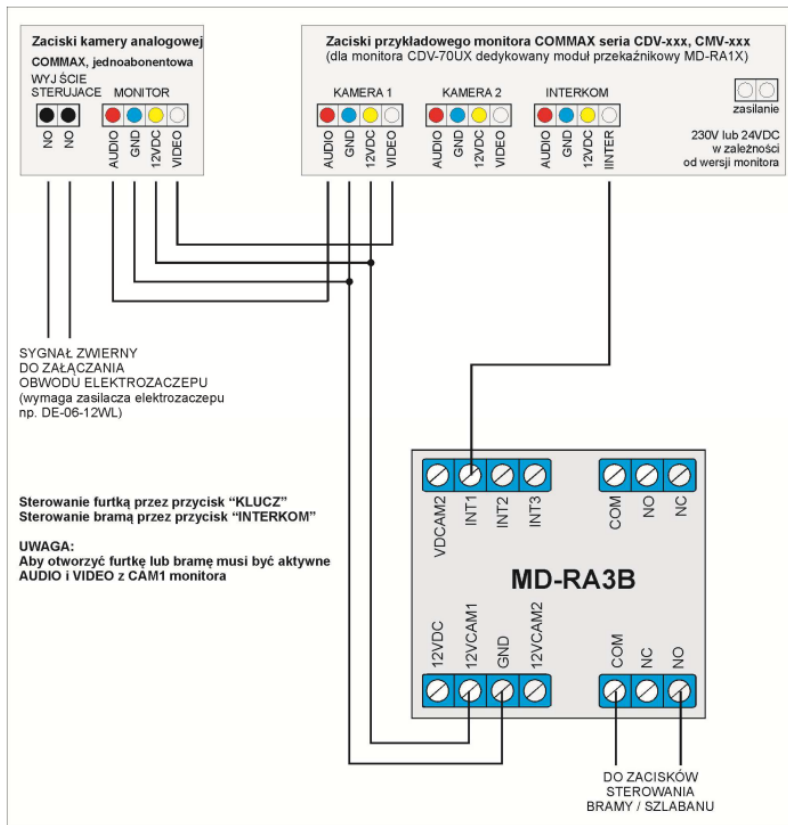
W moduł został wbudowany **układ uaktywniający dodatkowe wejście** w monitorach (KAM2) generujący czarny ekran oraz **2 oddzielne układy czasowe przekaźnikowe** (1-30s) wyzwalane w tym samym czasie.

Specyfikacja techniczna

- zasilanie: 12V (11-14V) z monitorów COMMAX lub zasilacza
- pobór prądu (max): 5 mA (czuwanie), 200 mA (praca)
- napięcie sterujące: 6-12VDC + sygnał modulowany z monitora
- obciążalność obwodów wykonawczych (max): 3A 50VAC
- zalecana temperatura pracy: -10°C ...+40°C
- wymiary płytki z elektroniką: 55 x 50 mm (w zależności od wersji sama płytka z elektroniką może mieć mniejsze wymiary)
- wymiary obudowy natynkowej zatrzaskowej: 75 x 75 x 38 mm
- waga: max 0,1kg

Przykłady zastosowań, schemat 1.0

Typowe podłączenie jeśli instalacja zawiera monitor 1szt + kamera 1szt (wykorzystany jeden przekaźnik)



W zestawie:

- moduł COMMAX MD-R3B - 1 szt.