

Link do produktu: <https://elektronikadomowa.pl/modul-przekaznikowy-commax-md-ag-p-4589.html>

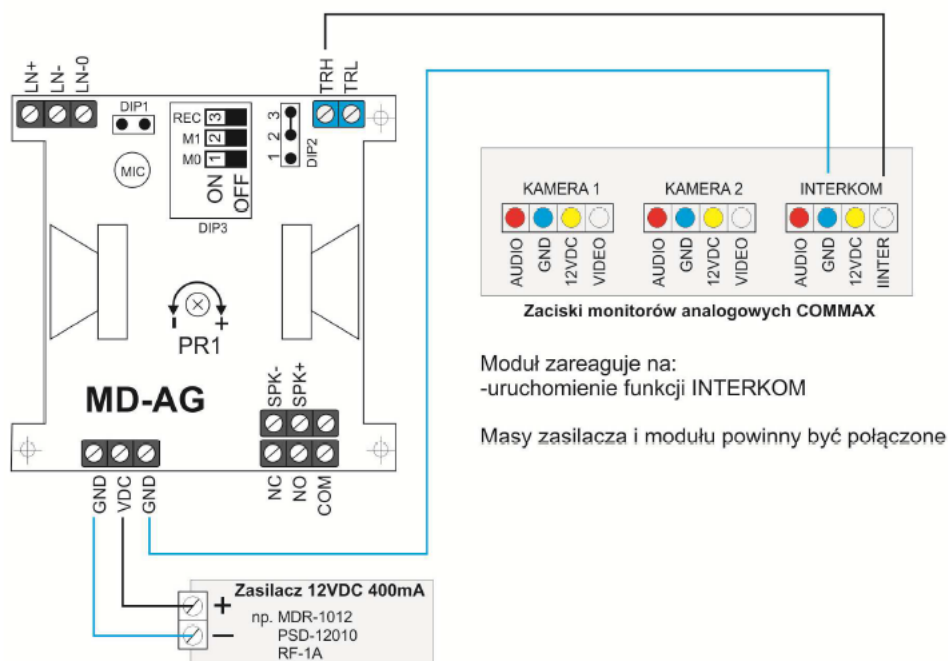
MODUŁ PRZEKAŹNIKOWY COMMAX MD-AG

Cena brutto	181,55 zł
Cena netto	147,60 zł
Dostępność	Dostępność 24h.
Numer katalogowy	02012
Kod producenta	MD-AG
Kod EAN	5900882899585
Producent	COMMAX

Opis produktu

Moduł przekaźnikowy COMMAX generuje **sygnał gongu domofonowego**, dodatkowo **załączając wbudowany przekaźnik** do sterowania zewnętrznymi sygnalizatorami. Współpracuje z **monitorami analogowymi COMMAX, ABAXO oraz domofonami COMMAX**, a także innymi rozwiązaniami (np. czytnikami RFID, przyciskami wejścia/wyjścia czy centralami alarmowymi).

Przykładowy schemat zastosowania:



Specyfikacja techniczna:

- max. czas gongu/podtrzymania przekaźnika: 22 sek.
- moc wbudowanych głośników: 1W / 4 Ohm (2x 0,5W / 8 Ohm)
- max. moc wyjścia głośnikowego: 1W / 4 Ohm

-
- max. impedancja głośników dodatkowych (po wcześniejszym odłączeniu wbudowanych): min. 1W / 8 Ohm
 - max. obciążalność wyjścia przekaźnikowego: 10A / 230VAC
 - zalecana obciążalność wyjścia przekaźnikowego: do 5A / 50VAC
 - sygnał sterujący na wejściu TRH: 3-12VDC
 - napięcie zasilania: 12VDC (11~14V DC)
 - pobór prądu (czuwanie / praca): 10 mA / 305 mA (max.)
 - pobór prądu wejść sterujących: 1-5 mA
 - zalecana temperatura pracy: 0 st. C ... +40 st. C
 - wymiary płytki elektroniki: 71 x 58 x 30 mm
 - wymiary obudowy natynkowej, zatrzaskowej: 75 x 75 x 30 mm
 - waga: max. 0,1 kg

W zestawie:

- moduł COMMAX MD-AG - 1 szt;
- skrócona instrukcja obsługi.