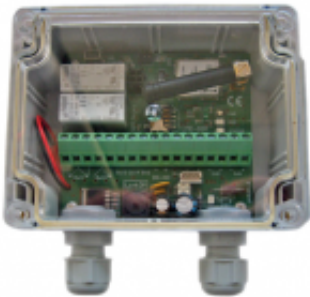


Link do produktu: <https://elektronikadomowa.pl/modul-powiadomienia-linkdm-lmd-gsm-sealbox-bateria-p-6585.html>



MODUŁ POWIADOMIENIA LinkDM LMD-GSM Sealbox BATERIA

Cena brutto	379,99 zł
Cena netto	308,93 zł
Dostępność	Dostępny
Czas wysyłki	24 godziny
Numer katalogowy	11770
Kod EAN	5906692730643
Producent	LinkDM

Opis produktu

Kompaktowy moduł masowego powiadamiania, zdalnego/automatycznego sterowania i rejestracji zdarzeń LinkDM LMD-GSM Sealbox umożliwia informowanie o zmianie stanu na **3 wejściach cyfrowych optoizolowanych** za pomocą **SMS, CLIP i GPRS (protokół SMTP)**.

Urządzenie montowane jest w **szczelnej obudowie IP65 z wewnętrzną anteną, gniazdem micro SIM oraz 2 dławnicami** umożliwiającymi hermetyczne okablowanie, z wewnętrznym akumulatorem litowo-polimerowym.

Powiadomienia i komunikacja

- powiadamianie komunikatami **SMS / CLIP / GPRS** o zdarzeniach rejestrowanych przez 3 wejścia cyfrowe optoizolowane, programowane jako HIGH lub LOW (naruszenie lub powrót domyślnej polaryzacji)
- obsługa **500 użytkowników przyporządkowanych do 8 grup** z możliwością osobnej konfiguracji nadawania komunikatów, autoryzacji połączeń przychodzących oraz obsługi zdalnej kontroli SMS dla każdej grupy
- komunikaty o zdarzeniach alarmowych i technicznych
- 4 tryby pracy modułu: **SMS+CLIP, GPRS, GPRS+SMS+CLIP, GPRS** (SMS gdy problem)
- komunikat testowy transmisji przesyłany w określonych przez użytkownika odstępach czasu
- GPRS (2G) w postaci wysyłania wiadomości email protokołem SMTP (obsługa SSL)

Wejścia i wyjścia

- **3 wejścia cyfrowe** optoizolowane 0-24V AC / DC reagujące oddzielnym komunikatem na przejście do stanu niskiego i wysokiego, trwające określony czas naruszenia i powrotu z rozdzielczością 10 milisekund
- deklarowanie czasu reakcji osobno dla naruszenia i powrotu polaryzacji każdego wejścia cyfrowego optoizolowanego
- możliwość załączania każdego wyjścia na zadeklarowany czas (po upływie wyjście zostanie natychmiast wyłączone) i/lub po podaniu jego zadeklarowanej nazwy
- złącza urządzenia zewnętrzne przez zdalnie (SMS / CLIP) i automatycznie sterowane wyjścia: przekaźnikowe (Wy1 i Wy2) oraz tranzystorowe (Wy3 i Wy4)
- możliwość podłączenia **anteny zewnętrznej** przez ekranowany kabel
- możliwość pracy z czujnikiem temperatury i wilgotności (przez dławnicę)
- obsługa automatyzacji wejść i wyjść według czasu lub algorytmów funkcyjnych
- możliwość ograniczenia liczby komunikatów SMS o zmianie stanu wejść w wybranym czasie
- automatyzacja działania wyjść i wejść według konfigurowalnego algorytmu czasowego (8 regulatorów według wybranego czasu, dni tygodnia i miesięcy) oraz funkcyjnego (8 profili po 8 argumentów dla 45 elementów), opcjonalnie w czasie rzeczywistym

Zdalne sterowanie i bezpieczeństwo

- wysyłanie komunikatów o zdarzeniach technicznych i alarmowych
- obsługa kodów USSD do kontroli stanu konta oraz usług na karcie micro SIM
- nadzorowanie kosztów SMS, rejestracja u operatora sieci, stabilność sygnału oraz dodawanie szczegółów (znacznik czasu, aktualny pomiar temperatury i wilgotności) do treści wiadomości SMS
- możliwość tymczasowej blokady wejść przez zdalne sterowanie lub automatyzację
- obsługa protokołu **NTP** dla zdalnej lub awaryjnej aktualizacji daty i czasu zegara przez Internet
- możliwość działania jako wielozadaniowa bramka wiadomości przy zdalnym (SMS / CLIP) użyciu funkcji wywołujących automatyzację dla powiadamiania komunikatami z wejść bez potrzeby okablowania i badania stanu
- alarm o braku i powrocie zasilania głównego oraz niskiego stanu akumulatora po wybranym czasie
- rozbudowane **zdalne sterowanie urządzeniem** poprzez komendy SMS (33 komendy)
- funkcja **trybu samolotowego** (opcja braku nadawania komunikatów)
- wykrywanie problemów z siecią, autodiagnostyka i odzyskiwanie rejestracji
- możliwość ograniczenia czasowo (wg regulatorów czasowych) działania zdalnego i lokalnego każdej z grup (możliwość wyboru zakresu daty i czasu, w których dane funkcjonalności mają być podejmowane)
- harmonogram pracy użytkowników grup dla nadawania komunikatów wejść oraz autoryzacji połączeń przychodzących według godzin, dni i miesięcy
- zmiana stanu wyjść (przełączniki lub OC) na stałe lub czasowo za pomocą SMS / CLIP, po reakcji na wejściach lub według skonfigurowanego schematu automatyzacji (czasowy i/lub funkcyjny w czasie rzeczywistym)
- wykrywanie i próby odzyskania utraconej rejestracji u operatora sieci, badanie stabilności sygnału (jamming)

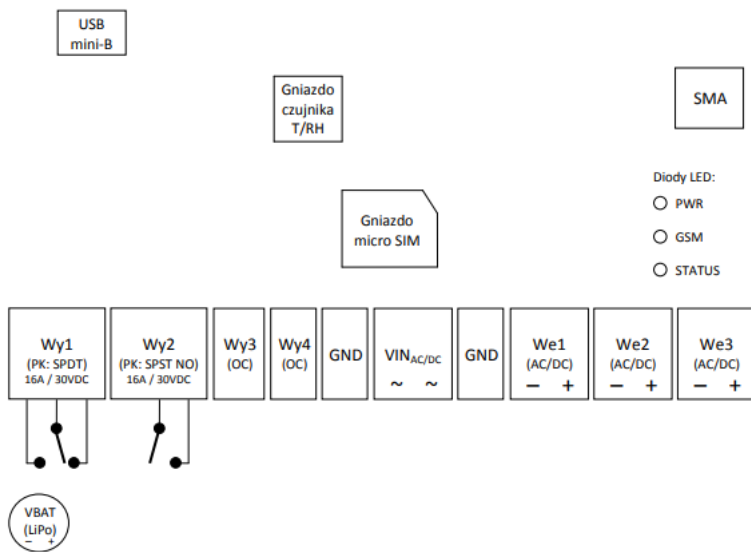
Rejestracja zdarzeń

- odgórne autoryzowanie jako wybrana grupa połączeń przychodzących z nieznanymi numerami
 - możliwość zapisu temperatury oraz wilgotności w logach co zadeklarowany odstęp czasu
 - telemetria temperatury oraz wilgotności poprzez funkcjonalność cyklicznego raportowania zapisanych w pamięci pomiarów (opcjonalnie ze znacznikiem czasu) wiadomościami email
 - **sensor temperatury i miernik wilgoci** badają progi, informują komunikatami i rejestrują pomiary trwale w pamięci
 - **diody LED** informujące o trwających działaniach modułu GSM i nadawaniu komunikatów
 - zegar synchronizowany na bieżąco z datą i czasem dostarczonymi przez operatora sieci lub przez GPRS - zapis do 5500 logów z datą i opisem w pamięci
 - możliwość autoryzacji połączeń przychodzących z obcych numerów jako jedna z grup
-
- telemetria: cykliczne raportowanie pomiarów temperatury oraz wilgoci przez SMTP

Konstrukcja i montaż

- **szczelna obudowa IP65** z dławnicami i gniazdem micro SIM
- **wewnętrzna antena**, możliwość podłączenia anteny zewnętrznej
- zasilanie AC/DC 50 Hz, podtrzymanie na akumulatorze Li-Po

Poglądowy opis rozmieszczenia elementów i złączy:



Specyfikacja techniczna:

- zabezpieczenie układu: bezpiecznik polimerowy zasilania DC (powracający), warystor 30VDC
- typ wejść:
 - cyfrowe (binarne) optoizolowane
 - zakres pracy od 0-24V AC / DC
 - próg do pobudzenia stanu wysokiego $\geq 5V$
- obciążenie wyjść:
 - Wy1 – 16A / 30VDC (przełącznik monostabilny przełączany)
 - Wy2 – 16A / 30VDC (przełącznik monostabilny zwierny),
 - Wy3, Wy4 – 0.5A / 30VDC (tranzystorowe typu OC)
- częstotliwość pracy, moc nadawania:
 - 109dBm (GSM850, EGSM900)
 - 108dBm (DCS1800, PCS1900)
- temperatura pracy: -20 do 55°C
- obudowa szczelna poliwęglanowa (klasa IP65)
- akumulator współpracujący: litowo-polimerowy 3.7V $\geq 650mAh$
- prąd ładowania akumulatora: 500mA max
- zasilanie: 9-25V (dla napięcia zmiennego AC), 9-30V (dla napięcia stałego DC)
- pobór prądu: 90-160mA (w zależności od ilości załączonych wyjść), 400mA (średni transmisji), 3A (max)
- wymiary: 145 x 90 x 55 mm

W zestawie:

- moduł LinkDM LMD-GSM Sealbox - 1 szt;
- antena - 1 szt;
- bateria - 1 szt;
- instrukcja.

* Konfiguracja urządzenia jest dokonywana przez kabel USB mini w środowisku Windows przy użyciu dedykowanego oprogramowania dostępnego do pobrania na stronie producenta.