

Link do produktu: <https://elektronikadomowa.pl/modul-poe-do-kamer-ip-pulsar-awz613-4x1a1-5-p-7993.html>



MODUŁ PoE DO KAMER IP PULSAR AWZ613 4x1A/1,5

| | |
|------------------|---------------------------|
| Cena brutto | 74,23 zł |
| Cena netto | 60,35 zł |
| Dostępność | Produkt archiwalny |
| Numer katalogowy | 13110 |
| Kod EAN | 5902135306499 |
| Producent | Pulsar |

Opis produktu

Moduł PoE Pulsar AWZ613 przeznaczony jest do zasilania **4 urządzeń IP** (np. kamer internetowych, punktów dostępowych itp.) wymagających napięcia z zakresu **20V÷56 V DC**. Posiada 2 wejścia zasilania: złącze śrubowe i gniazdo DC5,5/2,1. Zasilanie do kamer jest dostarczane przy użyciu skrętki czteroparowej z wykorzystaniem par 4/5 (+) i 7/8 (-), które zgodnie ze standardem sieci Ethernet nie są wykorzystywane do transmisji danych (transmisja danych odbywa się z wykorzystaniem pary 1/2 i 3/6).

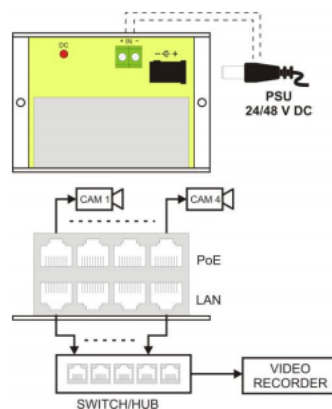
Uwaga!

Moduł nie może być wykorzystany w sieciach Gigabit Ethernet, gdzie wszystkie pary skrętki biorą udział w transmisji danych. Przystosowany jest do podłączenia przewodów zasilających o maksymalnym przekroju 1,5 mm².

Cechy produktu:

- przeznaczony do pracy w sieciach 10Mbit/s i 100Mbit/s
- kątowne ustawienie gniazd RJ45
- sygnalizacja optyczna LED
- zabezpieczenie przepięciowe
- opcje montażu: listwa montażowa, taśma samoprzylepna
- wyjście zasilania: 4x 1A
- ilość wejść zasilania: 2 - gniazdo DC 5,5/2,1 lub zacisk śrubowy - przewód 1,5mm² max.
- ilość wyjść PoE: 4 - RJ45
- zasilanie: 20÷56 VDC (+/-2%)

Przykładowy schemat podłączenia:



Specyfikacja techniczna:

-
- napięcie wyjściowe: UPoE = UIN (zgodne z napięciem zasilania)
 - ilość wejść zasilania: 2 - gniazdo DC 5,5/2,1 lub zacisk śrubowy - przewód 1,5mm² max
 - ilość wyjść zasilania: 4 (zaciski PoE) - gniazdo RJ-45
 - zabezpieczenie przepięciowe - warystor
 - sygnalizacja optyczna: dioda LED czerwona sygnalizująca napięcie zasilania
 - temperatura pracy: -10 st. C ... +50 st. C,
 - montaż: listwa montażowa z taśmą przylepną, wkręty montażowe x2 (otwory fi=3mm)
 - złącza:
 - wejścia zasilania: gniazdo DC 5,5/2,1 lub złącze śrubowe $\Phi 0,41 \div 2,59$ (AWG 26-10), $0,2 \div 1,5$ mm²
 - wejścia/wyjścia LAN/PoE: gniazdo RJ-45 8p8c
 - napięcie zasilania: 20V \div 56 V DC (-2%/+2%)
 - pobór prądu:
 - 2mA @ Uin=24 V DC;
 - 6mA @ Uin=48 V DC
 - wymiary: 75 x 53 x 33 mm
 - waga (netto): 0.07 kg

W zestawie:

- moduł PoE Pulsar AWZ613 - 1 szt;
- instrukcja.