

Link do produktu: <https://elektronikadomowa.pl/modul-poe-do-kamer-ip-pulsar-awz602-4x1a1-5-p-7992.html>

## MODUŁ PoE DO KAMER IP PULSAR AWZ602 4x1A/1,5



Cena brutto	<b>60,64 zł</b>
Cena netto	<b>49,30 zł</b>
Dostępność	<b>Produkt archiwalny</b>
Numer katalogowy	<b>13109</b>
Producent	<b>Pulsar</b>

### Opis produktu

**Moduł PoE Pulsar AWZ602** przeznaczony jest do zasilania **4 urządzeń IP** (np. kamer internetowych, punktów dostępowych itp.) wymagających napięcia z zakresu **20V÷56 V DC**. Posiada 2 wejścia zasilania: złącze śrubowe i gniazdo DC5,5/2,1. Zasilanie do kamer jest dostarczane przy użyciu skrętki czteroparowej z wykorzystaniem par 4/5 (+) i 7/8 (-), które zgodnie ze standardem sieci Ethernet nie są wykorzystywane do transmisji danych (transmisja danych odbywa się z wykorzystaniem pary 1/2 i 3/6).

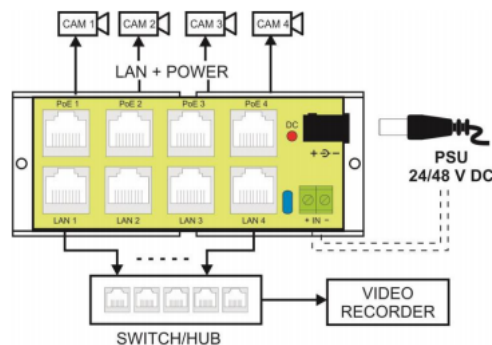
#### Uwaga!

Moduł nie może być wykorzystany w sieciach Gigabit Ethernet, gdzie wszystkie pary skrętki biorą udział w transmisji danych. Przystosowany jest do podłączenia przewodów zasilających o maksymalnym przekroju 1,5 mm<sup>2</sup>.

#### Cechy produktu:

- przeznaczony do pracy w sieciach 10Mbit/s i 100Mbit/s
- sygnalizacja optyczna LED
- zabezpieczenie przepięciowe
- opcje montażu: listwa montażowa, taśma samoprzylepna
- wyjście zasilania: 4x 1A
- ilość wejść zasilania: 2 - gniazdo DC 5,5/2,1 lub zacisk śrubowy - przewód 1,5mm<sup>2</sup>max.
- zasilanie: 20÷56 VDC (+/-2%)

#### Przykładowy schemat podłączenia:



#### Specyfikacja techniczna:

- napięcie wyjściowe: UPoE = UIN (zgodne z napięciem zasilania)
- ilość wejść zasilania: 2 - gniazdo DC 5,5/2,1 lub zacisk śrubowy - przewód 1,5mm<sup>2</sup> max
- ilość wyjść zasilania: 4 (zaciski PoE) - gniazdo RJ-45
- zabezpieczenie przepięciowe - warystor
- sygnalizacja optyczna: dioda LED czerwona sygnalizująca napięcie zasilania

- 
- temperatura pracy: -10 st. C ... +50 st. C,
  - montaż: listwa montażowa z taśmą przylepną, wkręty montażowe x2 (otwory  $\phi=3\text{mm}$ )
  - złącza:
    - wejścia zasilania: gniazdo DC 5,5/2,1 lub złącze śrubowe  $\Phi 0,5 \div 2,05$  (AWG 24-12),  $0,2 \div 1,5\text{mm}^2$
    - wejścia/wyjścia LAN/PoE: gniazdo RJ-45 8p8c
  - napięcie zasilania:  $20\text{V} \div 56\text{ V DC}$  (-2%/+2%)
  - pobór prądu:
    - 2mA @  $U_{in}=24\text{ V DC}$ ;
    - 6mA @  $U_{in}=48\text{ V DC}$
  - wymiary: 105 x 43 x 24 mm
  - waga (netto): 0.08 kg

#### **W zestawie:**

- moduł PoE Pulsar AWZ602 - 1 szt;
- instrukcja.