

Link do produktu: <https://elektronikadomowa.pl/modul-kamery-ip-bcs-pan-kam-28mm-12vdc24vdc-p-3419.html>



MODUŁ KAMERY IP BCS-PAN-KAM 2.8mm 12VDC/24VDC

Cena brutto	1 035,05 zł
Cena netto	841,50 zł
Dostępność	Produkt archiwalny
Numer katalogowy	9207
Producent	BCS

Opis produktu

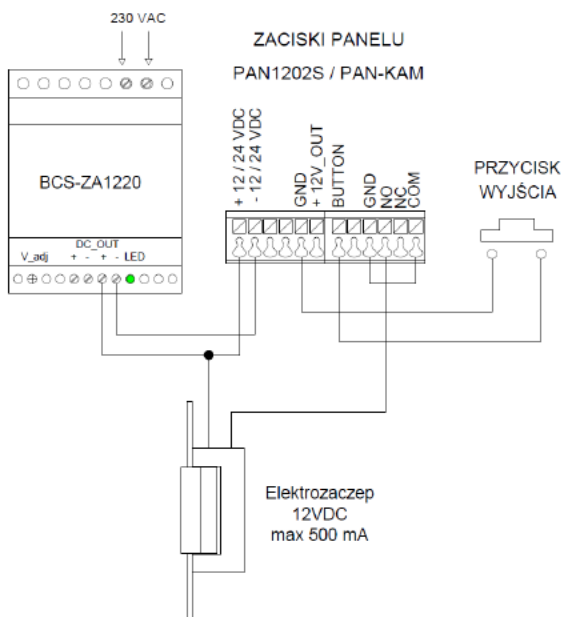
Moduł kamery BCS IP składa się z **1 przycisku** wywołania i **kamery** z obiektywem **2.8 mm** (z mechaniczną regulacją kąta widzenia).

Sprzęt posiada uszczelki zabezpieczające go dodatkowo przed przedostawaniem się wody do wnętrza obudowy od strony czoła panelu (ramki). Przeznaczony jest do montażu w ramach **2 lub 3-modułowych BCS-RA2 i BCS-RA3**.

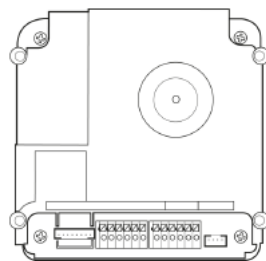
Cechy produktu:

- kamera kolorowa z regulacją mechaniczną kąta widzenia o 15° w dowolnym kierunku
- panel programowany za pomocą wbudowanej w moduł kamery usługi Web Service (moduły czytnika i przycisków wymagają odrębnego programowania)
- obiektyw 2.8 mm, podświetlenie białym światłem LED (załączane automatycznie w słabych warunkach oświetleniowych)
- wbudowany wizytownik z podświetleniem LED (jeśli panel zawiera moduł czytnika podświetlenie będzie wyłączone do momentu wykrycia zbliżającej się osoby)
- obsługa dodatkowego przycisku wyjścia (umożliwia zwolnienie zwory/rygla i wyjście z posesji lub podłączenie innych systemów oraz urządzeń takich, jak: radiolinia, kontrola dostępu, system SSWiN)
- obsługa dodatkowego modułu przekaźnikowego BCS-MOD-KD
- wbudowane gniazdo Ethernet do podłączenia sieci LAN (adapter z gniazdem RJ45 dołączony do ramki BCS-RA2/RA3)
- automatyczne wyszukiwanie i przydzielanie paneli zewnętrznych w systemie z poziomu monitora (możliwość zmiany adresu IP panelu z poziomu monitora)
- zmiana portów panelu z poziomu Web Service
- rejestr połączeń, zdarzeń alarmowych i otwarć wejścia w Web Service (z możliwością eksportu dla plików .csv)
- przydzielanie kamer IP do monitora z poziomu Web Service (bez konieczności programowania monitora)
- możliwość zmiany czasu/daty z poziomu Web Service i menu monitora
- wyjście magistrali modułów umożliwia podłączenie max. 8 modułów z przyciskami (BCS-PAN-P) lub 7 modułów z przyciskami oraz 1 moduł czytnika (BCS-PAN-C) w układzie 3x3 moduły
- możliwość podglądu kamery i otwarcia furtki/bramy z poziomu aplikacji BCS Viewer Lite
- pozostałe przewody (przełącznik, zasilanie, przycisk wyjścia itd.) podłączane do listy zaciskowej
- stopień ochrony: IP54, IK07
- montaż podtynkowy lub natynkowy za pomocą odpowiedniej obudowy (brak w zestawie)
- zasilanie: 12VDC/24VDC
- wymiary: 110.7 x 118.1 x 43.3 mm

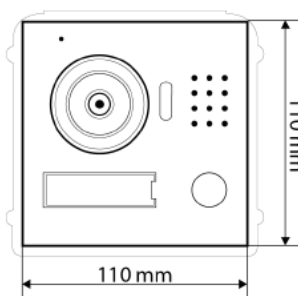
Przykładowy schemat połączeń:



Panel tylny:



Specyfikacja techniczna:



- system operacyjny Linux
- przetwornik kamery: 1/3" CMOS
- rozdzielczość: WVGA / D1
- kompresja: H.264
- szybkość klatek: 25/30 fps
- obiektyw stałogniskowy 2.8 mm
- kąt widzenia: ok. 81 st. (poziomo), ok. 65 st. (pion)
- regulacja kamery mechaniczna, 15 st. w dowolnym kierunku
- mikrofon/głośnik: wbudowane
- zarządzanie: wbudowany Web Service
- otwarcie wejścia: wbudowany przekaźnik (C, NO, NC), obsługa przycisku wyjścia
- ochrona przeciwsabotażowa: wbudowany styk sabotażowy wykrywając otwarcie obudowy
- funkcja dzień/noc: automatycznie załączanie podświetlenia kamery w warunkach niedostatecznego oświetlenia

-
- wiadomości AV: nagrywanie wiadomości audio-video dla lokatora w przypadku nieodebrania połączenia
 - zrób zdjęcie: opcja automatycznego zapisu zdjęcia osoby dzwoniącej po naciśnięciu przycisku wywołania, zdjęcia zapisywane na karcie pamięci monitora (monitor BCS-MON7200W nie posiada karty pamięci w zestawie)
 - wizytownik: wbudowany, z podświetleniem LED
 - funkcje dodatkowe:
 - rejestracja obrazu: ciąгла w rozdzielczości D1 - rejestratory BCS Line z obsługą kanałów IP lub BCS Point za pomocą linku RTSP (zależnie od wersji firmware'u)
 - aplikacja mobilna: odbieranie połączeń audio-wideo z panelu oraz możliwość niezależnego otwierania furtki oraz bramy za pomocą aplikacji mobilnej
 - sterowanie dodatkowym urządzeniem: wyjście RS485 do podłączenia dodatkowego modułu przekaźnikowego BCS-MODKD2 do sterowania dodatkowym urządzeniem (np. bramą) z poziomu monitora lub aplikacji mobilnej
 - 1x adapter Ethernet 10/100 Mbps auto
 - protokół sieciowy: TCP/IP
 - zmiana portów: http, rtsp, funkcja UPnP
 - rozbudowa: max. 8 modułów z przyciskami lub 7 modułów z przyciskami i 1 moduł czytnika/klawiatury. Możliwość zestawienia 2 lub 3 ramek w układzie 3x2 lub 3x3 moduły dla każdej ramki wymagana osobna obudowa podtynkowa lub natynkowa)
 - montaż: moduły należy montować w dedykowanych ramkach BCS-RA2, BCS-RA3 (dostępne osobno). Montaż podtynkowy lub natynkowy - obudowy dostępne osobno
 - temperatura pracy: -40 st. C ... +60 st. C
 - stopień ochrony: IP54, IK07
 - zasilanie lokalne 12 lub 24VDC
 - pobór prądu: 1W (czuwanie), 10W (max.)
 - wymiary: 110,7 x 118,1 x 42,3 mm
 - waga: 0,4 kg

W zestawie:

- moduł kamery BCS-PAN-KAM - 1 szt;
- instrukcja obsługi.