

Link do produktu: <https://elektronikadomowa.pl/modul-bezpiecznikowy-pulsar-awz580-p-946.html>

## MODUŁ BEZPIECZNIKOWY PULSAR AWZ580

Cena brutto	<b>36,59 zł</b>
Cena netto	<b>29,75 zł</b>
Dostępność	<b>Dostępny</b>
Czas wysyłki	<b>24 godziny</b>
Numer katalogowy	<b>9043</b>
Kod EAN	<b>5906881447024</b>
Producent	<b>Pulsar</b>

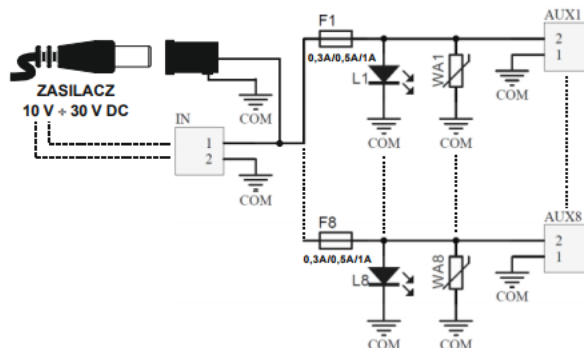
### Opis produktu

**Moduł bezpiecznikowy AWZ580** przeznaczony jest do **rozdziatu zasilania w systemach alarmowych niskonapięciowych** (dystrybucja zasilania) wymagających napięcia z zakresu: 10V÷ 30V DC. Posiada **2 wejścia zasilania** (złącze śrubowe i gniazdo DC 5,5/2,1) oraz **8 niezależnie zabezpieczonych** bezpiecznikami topikowymi 0,5A (możliwość założenia bezpieczników 0,3A brak w zestawie) wyjść zasilania AUX1÷AUX8. Zadziałanie bezpiecznika sygnalizowane jest poprzez **zgaszenie odpowiedniej diody LED** modułu: L1 dla AUX1, L2 dla AUX2 itd. Dodatkowo każde z wyjść zabezpieczone jest **warystorem** chroniącym zasilacz oraz odbiorniki przed skutkami wystąpienia przepięć w układzie zasilania.

### Cechy produktu:

- wyjście zasilania: 8x0,5A - TOPIC (8x 0,3A - TOPIC - brak w zestawie)
- przekrój przewodu: max. 1 mm<sup>2</sup>
- ilość wejść/wyjść: 2/8
- zabezpieczenia: SCP, OLP\*, przepięciowe
- dodatkowe wejście zasilania - gniazdo DC 5.5/2.1
- sygnalizacja optyczna LED
- zasilanie: 10÷30VDC

### Schemat elektryczny:



### Specyfikacja techniczna:

- ilość wejść zasilania: 2 (gniazdo DC 5,5/2,1 lub złącze śrubowe)
- ilość wyjść zasilania: 8 (zacisku AUX)

- 
- zabezpieczenia: przecizwarciove SCP (8x 0,5A), przeciążeniowe (8x 0,5A – możliwość założenia bezpieczników 0,3A brak w zestawie), przepięciowe (warystory)
  - sygnalizacja optyczna: diody LED zielone L1÷L8 (stan wyjść AUX1÷AUX8)
  - bezpieczniki F1÷F8: 8x 0,5A
  - warunki pracy: II kl. środowiskowa, -10 st. C ... +50 st. C
  - montaż: listwa montażowa z taśmą przylepną lub wkręty montażowe x2 (otwory Ø3 mm)
  - złącza: wyjścia zasilania (złącza śrubowe Ø 0,41÷1,63 AWG 26-14) wejścia zasilania (gniazdo DC 5,5/2,1 lub złącze śrubowe Ø 0,41÷1,63 AWG 26-14)
  - napięcie zasilania: 10÷30V DC
  - napięcie wyjściowe:  $U_{aux} = U_{in}$  (zgodnie z napięciem zasilania)
  - pobór prądu: 9 mA ÷ 60 mA @  $U_{in} = 10V ÷ 30V$  DC
  - wymiary: 124 x 43 x 21 mm
  - waga: 0,07 g (netto)

#### **W zestawie:**

- moduł bezpiecznikowy Pulsar AWZ580 - 1 szt;
- bezpiecznik 0,5A - 8 szt;
- instrukcja.