

Link do produktu: <https://elektronikadomowa.pl/modul-antyzwarciowy-aco-cdn-wz-p-3770.html>



MODUŁ ANTYZWARCIOWY ACO CDN-WZ

Cena brutto	170,99 zł
Cena netto	139,02 zł
Dostępność	Dostępność - 1-2 dni
Czas wysyłki	24 godziny
Numer katalogowy	06558
Producent	ACO

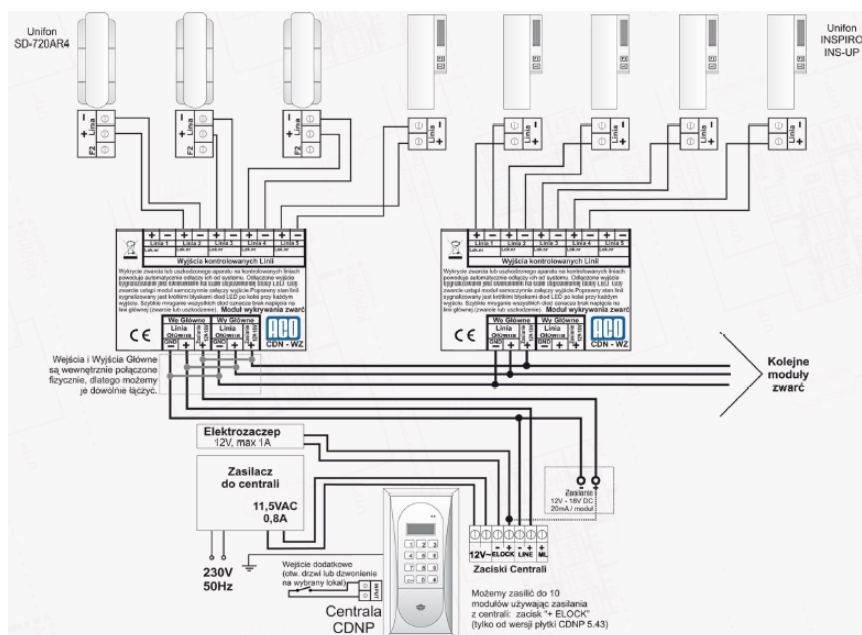
Opis produktu

Moduł ACO służy do wykrywania zwarcia linii lub uszkodzonego unifonu. Posiada **5 kontrolowanych niezależnie wyjść**, do których możemy podłączyć bezpośrednio unifon lub grupę unifonów. Wyjście, na którym nastąpiło zwarcie lub uszkodzenie unifonu zostaje **automatycznie odłączone od linii głównej**, co zapobiega unieruchomieniu całego systemu domofonowego. Usterka sygnalizowana jest **świeceniem diody LED**. W przypadku zwarcia - moduł samoczynnie załącza ponownie wyjście.

Cechy produktu:

- zwarcie na którymkolwiek z wyjść powoduje automatyczne odłączenie go od linii głównej
- dioda LED przy wyjściu sygnalizuje zwarcie
- zapobiega awarii całego systemu domofonowego
- po wystąpieniu zwarcia moduł samoczynnie załącza ponownie wyjście
- do każdego z monitorowanych wyjść można podłączyć zarówno 1, jak i grupę unifonów
- wykrywa niektóre uszkodzenia unifonu i odłącza go od systemu
- kompatybilny ze wszystkimi cyfrowymi urządzeniami z grup: CDPN, Inspiro i Familio P (wersje audio)
- zasilanie: 12 VDC - 15 VDC

Schemat połączenia:



Specyfikacja techniczna:

- wyjścia: złącza śrubowe ARK:
 - 5x kontrolowana linia audio (np. do lokali / unifonów)
 - wyjście główne linii audio (np. na kolejny moduł CDN-WZ)
- wejścia: złącza śrubowe ARK (zasilanie, wejście główne linii audio - np. z centrali/panelu)
- materiał: obudowa z tworzywa ABS
- typ instalacji: cyfrowa 2-żyłowa + zasilanie
- zasilanie: 12-15VDC / 20 mA
- pobór moc w trybie czuwania: ~0,06W
- wymiary: 70,5 x 71 x 19,5 mm

W zestawie:

- moduł ACO CDN-WZ - 1 szt.