

Link do produktu: <https://elektronikadomowa.pl/mocowanie-do-elewacji-poprzez-styro pian-ebolt-ebz-14x260-4szt-p-18023.html>



MOCOWANIE DO ELEWACJI POPRZEZ STYROPIAN EBOLT EBZ 14x260 4szt

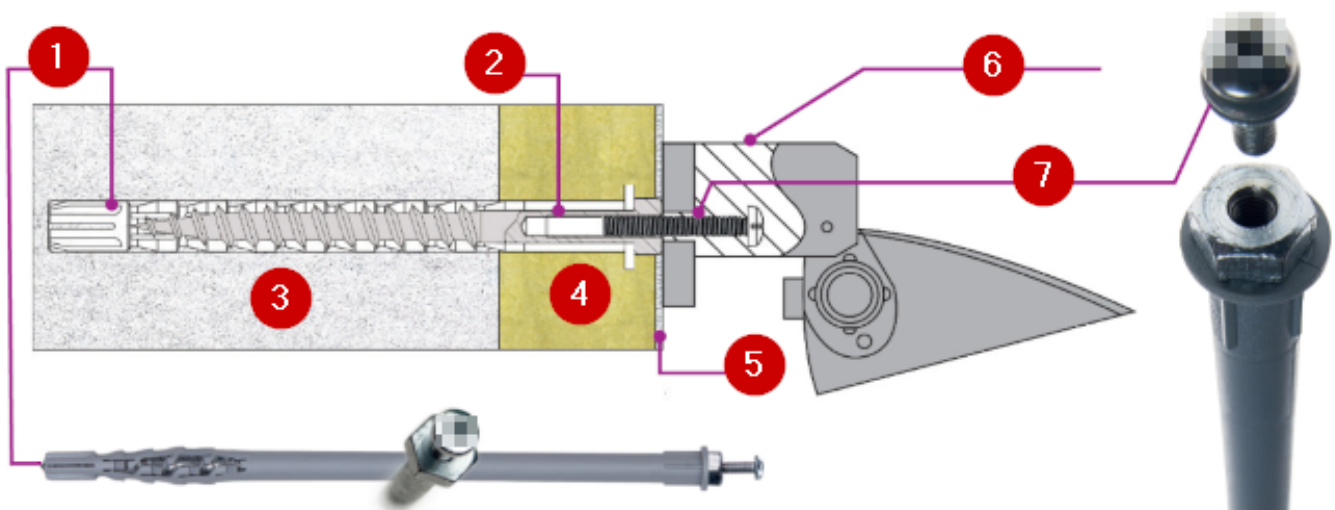
Cena brutto	67,96 zł
Cena netto	55,25 zł
Dostępność	Dostępny
Czas wysyłki	24 godziny
Numer katalogowy	22302
Producent	EBOLT

Opis produktu

Mocowanie do elewacji EBOLT EBZ 14x260 umożliwia montaż na zewnętrznych ścianach ocieplonych grubą warstwą izolacji - ciężkich przedmiotów, szczególnie tych posiadających fabryczny system mocowania do elewacji wyposażony w otwory o małej średnicy $\varnothing 6$, który nie pozwala na zastosowanie dłuższych kołków sięgających do konstrukcji murowanej. Kołki EBOLT z serii Z to nowatorskie i opatentowane **polskie rozwiązanie**, które zapewnia trwałą i wytrzymałą montaż urządzeń w elewacji, niwelując ryzyko wyrwania ich.

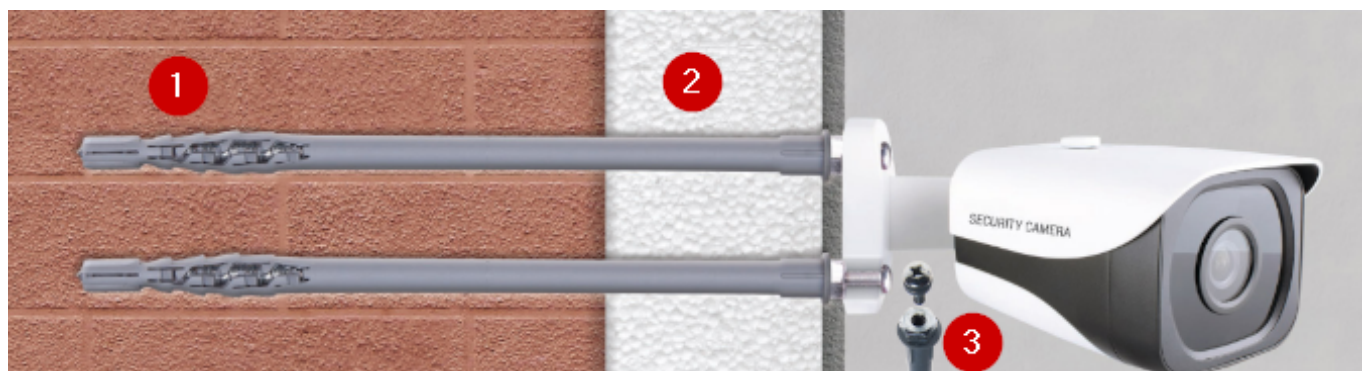
Montaż

Każdy kołek składa się z wkrętu Ebolt oraz koszulki i śrubki montażowej. Kołnierz podlega rozporowi w momencie, kiedy w jego wnętrze wkręcany jest wkręt Ebolt. Ważne jest, by przy montażu do styropianu i muru sprawdzić, czy w miejscu montażu koszulki nie ma łączenia przewodów elektrycznych lub gazowych, a także sprawdzić czy głębokość otworu jest dłuższa od długości wkrętu Ebolt. Następnie należy odpowiednio oczyścić otwór. Po przymocowaniu koszulki z wkrętem do elewacji należy przyłożyć podstawę mocującą kamery, lampy, czujki itp. tak, by otwór podstawy nakładał się na otwór we wkręcie Ebolt. Następnie mocujemy przedmiot za pomocą śrubki montażowej dostarczonej do zestawu.



1. Kołek
2. Mocowanie do elewacji EBOLT
3. Ściana

4. Izolacja
5. Elewacja
6. Mocowany przedmiot
7. Śruba mocująca



1. Mocowanie bezpośrednio do muru
2. Styropian (ocieplenie)
3. Wkręt M6

Specyfikacja techniczna:

- gwint: **M6**
- wkręt: **10x260 mm**, rozmiar głowy wkręta: klucz sześciokątny 17 mm
- śruba mocująca: klucz sześciokątny 10 mm
- koszulka kołka rozporowego: **14x260 mm**
- podłoże, do którego można zastosować kołki: cegła pełna, beton, cegła dziurawka, materiał z pustkami powietrznymi, gazobeton, beton itp.
- materiał: polipropylen (kołek rozporowy), stal ocynkowana (wkręt), stal ocynkowana (śruba mocująca)

W zestawie:

- kołek Ebolt EBZ 14x260 - 4 szt.