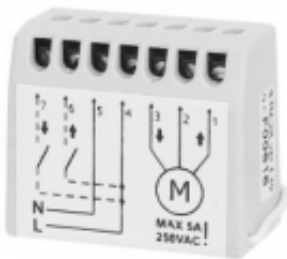


Link do produktu: <https://elektronikadomowa.pl/miniaturowy-sterownik-do-oswietlenia-elves-stm-2k-ver2-p-4756.html>



MINIATURUROWY STEROWNIK DO OŚWIETLENIA ELMES STM-2K ver.2

Cena brutto	105,65 zł
Cena netto	85,89 zł
Dostępność	Dostępny
Czas wysyłki	24 godziny
Numer katalogowy	3248
Kod EAN	5906692715190
Producent	Elmes

Opis produktu

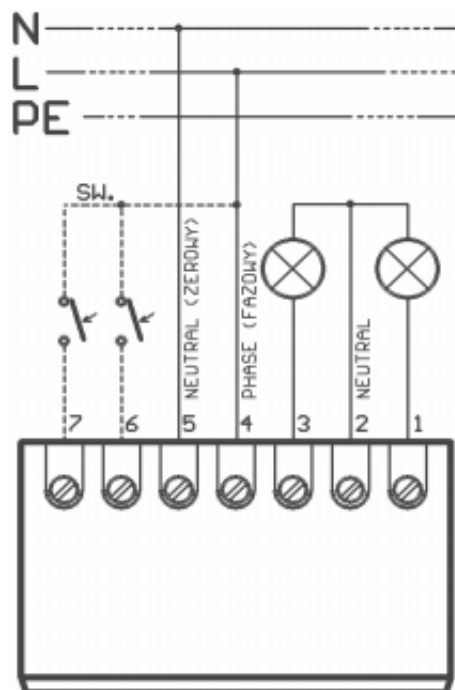
Sterownik Elmes STM-2K przeznaczony jest do **zdalnego załączania 1 lub 2 urządzeń zasilanych z sieci 230VAC** (np. lamp). Współpracuje **tylko i wyłącznie z pilotami Elmes** na pasmo 433,92 MHz, które można zakupić osobno.

Posiada **funkcję pamięci stanu wyjść** - jeśli w sterowniku wyjście ustawiono na pracę bistabilną (nie wyłącza się automatycznie po czasie, a tylko po naciśnięciu przycisku), to po przerwie w zasilaniu sterownik przywróci stan tego wyjścia sprzed wyłączenia prądu. Znaczy to, że jeśli lampa świeciła się i wyłączono prąd, to po jego powrocie ponownie się zapali.

Jest to **2 wersja sterownika**. Jego działanie polega na tym, że inny przycisk pilota załącza wyjście sterownika, a inny wyłącza. Ta wersja **prawidłowo współpracuje z programami zegarowymi pilota STX**.

Dzięki miniaturowej obudowie, sterownik można instalować w puszcze instalacyjnej podtynkowej o głębokości 60mm, pod pojedynczym lub podwójnym monostabilnym wyłącznikiem ściennym (tzw. dzwinkowym).

Schemat podłączenia:



Specyfikacja techniczna:

- odbiornik radiowy superheterodynowy 433,92MHz
- pamięć 112 pilotów
- napięcie na wejściach sterujących nr 6 i 7: 250V~ maks.
- tryb pracy oraz czas podtrzymania wyjść ustawiane niezależnie dla każdego wyjścia
- czas podtrzymania dla wyjścia pracującego w trybie 2: 0,5s - 4,5h
- obciążalność wyjść na silnik: 250V~ 5A max
- temperatura pracy: -20 st. C ... +55 st. C
- zasilanie: 230VAC
- pobór mocy: 0,3VA (w stanie spoczynku) 0,7VA (przy załączeniu obu przekaźników)
- wymiary zewnętrzne: 42 x 35 x 21 mm

W zestawie:

- sterownik Elmes STM-2K (ver. 2) - 1 szt;
- instrukcja.