

Link do produktu: <https://elektronikadomowa.pl/miiniaturowy-odbiornik-2-kanalowy-elmes-dw200hmr-p-415.html>



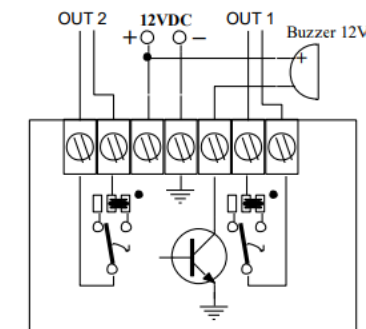
MINIATUROWY ODBIORNIK 2-KANAŁOWY ELMES DW200HMR

Cena brutto	61,45 zł
Cena netto	49,96 zł
Dostępność	Na zamówienie - 2-3 dni
Numer katalogowy	676
Producent	Elmes

Opis produktu

Miniaturowy odbiornik 2-kanalowy Elmes DW200HMR przeznaczony jest do systemów alarmowych oraz kontroli dostępu. Współpracuje tylko i wyłącznie z pilotami Elmes.

Schemat podłączenia:



Specyfikacja techniczna:

- częstotliwość pracy 433,92MHz,
- max. liczba pilotów: 12 (opcjonalnie do 112)
- współpraca ze wszystkimi pilotami ELMES 433,92MHz
- wyjścia przekaźnikowe: 0,5A / 125VAC lub 1A / 24VDC
- wyjście "S" na buzzer: 1A/60V typ "otwarty kolektor"
- temperatura pracy: 0 - 40 st. C
- zasilanie: 10~15VDC/50 mA
- wymiary: 31 x 57 x 18 mm

W zestawie:

- odbiornik Elmes DW200HMR - 1 szt;
- instrukcja.