

Link do produktu: <https://elektronikadomowa.pl/miniaturowa-bariera-1-wiazkowa-takex-pb-10ns-10m-p-19189.html>



MINIATUROWA BARIERA 1-WIĄZKOWA TAKEX PB-10NS 10m

Cena brutto	859,79 zł
Cena netto	699,02 zł
Dostępność	Na zamówienie
Czas wysyłki	24 godziny
Numer katalogowy	23437
Producent	Takex

Opis produktu

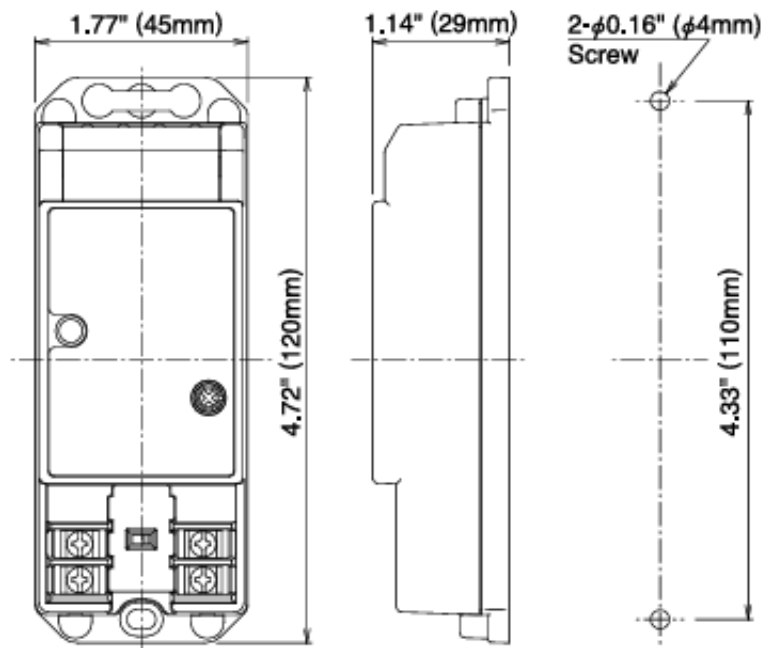
1-wiązkowa, miniaturowa bariera podczerwieni Takex PB-10NS z zasięgiem do 10 metrów, przeznaczona jest do zastosowań **wewnętrznych**, gdzie dyskrecja i estetyka mają pierwszorzędne znaczenie.

Idealnie nadaje się do dyskretnej ochrony bankomatów, rolet z napędem silnikowym, okien i korytarzy, a także do prestiżowych zastosowań takich, jak muzea, galerie i salony wystawowe.

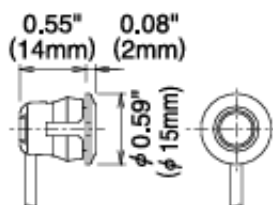
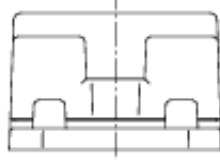
Niewielkie, **podtynkowe** głowice czujników można ukryć, zapewniając niewidoczną ochronę.

Specyfikacja techniczna:

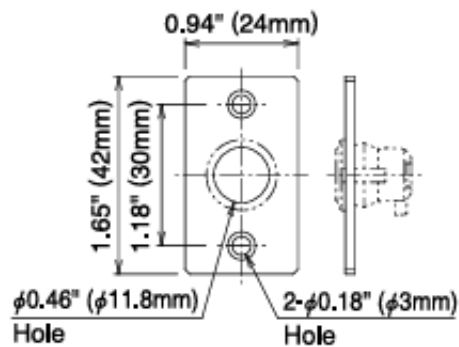
- sposób detekcji: przerwanie wiązki bariery
- zasięg działania: do 10m (wewnątrz)
- czas reakcji: wykrywa przerwanie wiązki trwające 100 ms lub dłużej
- wyjście alarmowe:
 - przekaźnik styku bezpotencjałowego: 30V AC/DC 0,3 A
 - 1a (NO) / 1b (NC) do wyboru
 - działanie styku: czas przzerwania + czas opóźnienia (ok. 1 sek)
- dioda LED sygnalizująca działanie: świeci na czerwono po wykryciu (przerwaniu wiązki)
- temperatura pracy: -25°C ... +55°C
- wykonanie:
 - czujnik (sensor): żywica PC (przezroczysta)
 - skrzynka sterownicza: żywica ABS (biała)
- zastosowanie: wewnętrzne
- zasilanie: 10-30V DC (bez polaryzacji)
- pobór prądu: <45mA
- waga:
 - sensor (czujnik): 120g
 - skrzynka sterownicza: 95g



Control box



**Sensor
(Transmitter and receiver)**



**Flush mounting plate
(Accessory)**

W zestawie:

- 1-wiązkowa, mini bariera podczerwieni Takex PB-10NS - 1 szt;
- instrukcja.