

Link do produktu: <https://elektronikadomowa.pl/mini-elektrozamek-trzpieniowy-scot-eb-180-300kg-p-15024.html>

## MINI ELEKTROZAMEK TRZPIENIOWY SCOT EB-180 300kg

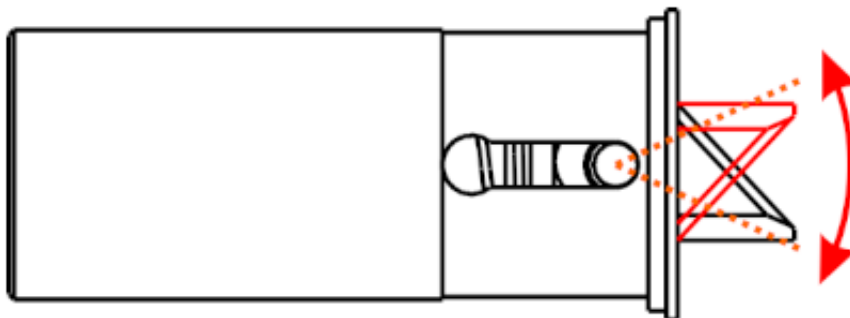


Cena brutto	<b>165,19 zł</b>
Cena netto	<b>134,30 zł</b>
Dostępność	<b>Dostępność 24h.</b>
Czas wysyłki	<b>24 godziny</b>
Numer katalogowy	<b>07707</b>
Kod EAN	<b>5900882891954</b>
Producent	<b>SCOT</b>

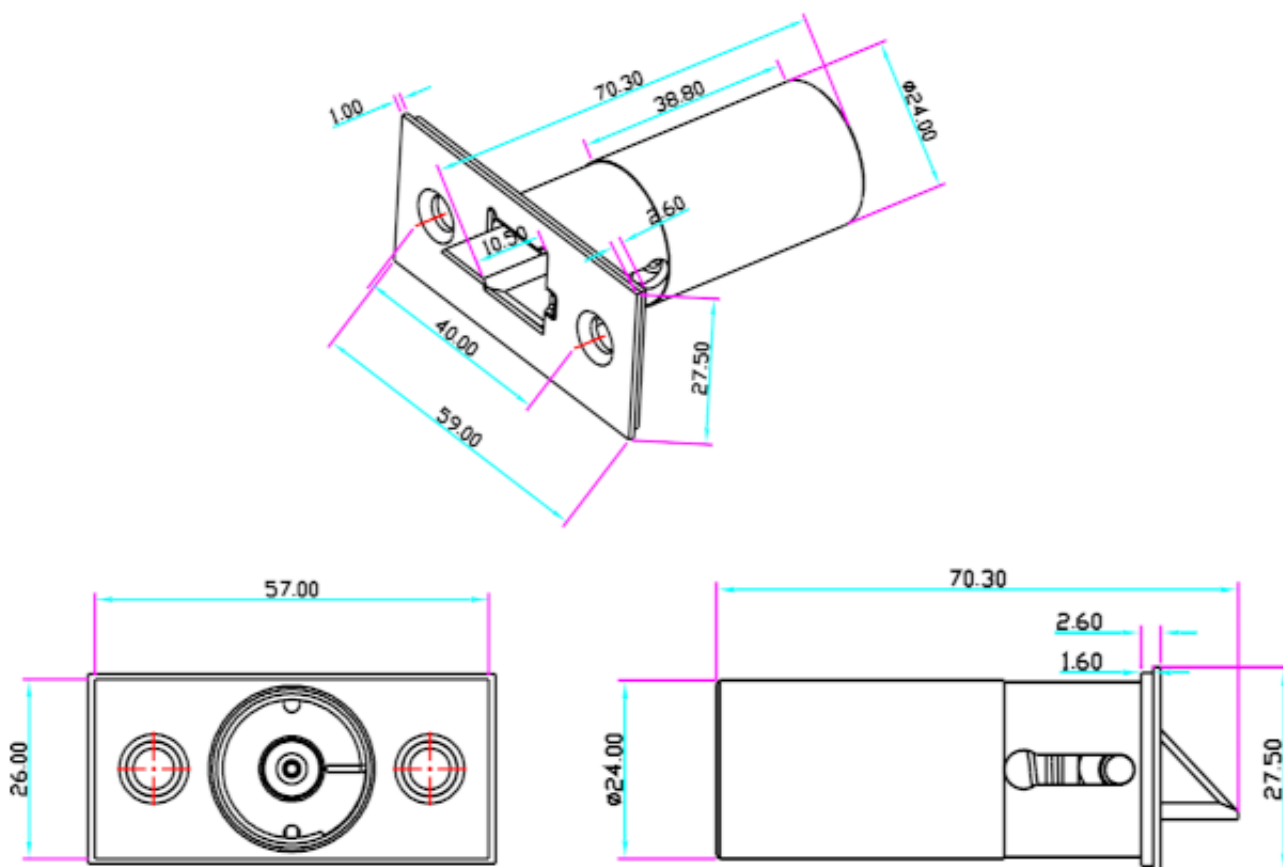
### Opis produktu

**Elektrozamek trzpieniowy SCOT EB-180** to doskonała alternatywa dla powszechnie stosowanych elektrozaczepów lub ich uzupełnienie w przejściach wymagających dodatkowego zabezpieczenia elektromechanicznego. Maksymalny nacisk na drzwi, przy którym trzpień może zostać zerwany to **300 kg**. Jest to elektrozamek typu **NC - tzn. standardowy, drzwi zamknięte bez napięcia**.

Składa się z **elementu wykonawczego (z elektromagnesem)**, który pod wpływem przyłożonego napięcia wypycha lub cofa ruchomy trzpień - w zależności od typu elektrozamka. Element główny montuje się **w ramie lub na ramie drzwi**. Posiada **ruchomy trzpień**, który chowa się w cylindrycznej obudowie podczas otwierania i zamykania drzwi. Język trzpienia (zablokowany w stanie "bez napięcia") po podaniu napięcia sterującego ma możliwość zmiany położenia a tym samym odblokowania drzwi.



### Specyfikacja techniczna:



- typ elektrozamka: NC (standardowy, drzwi zamknięte bez napięcia)
- max. nacisk na drzwi: 300 kg
- temperatura pracy: -10st. C ... + 55st. C
- wilgotność względna otoczenia: 0-90% (bez kondensacji)
- zasilanie: 12V DC
- pobór prądu: 130 mA
- wymiary elektrozamka: 70,3 x 59 x 27,5 mm

#### W zestawie:

- elektrozamek trzpieniowy SCOT EB-180 - 1 szt;
- instrukcja obsługi.