

Link do produktu: <https://elektronikadomowa.pl/mini-elektrozamek-trzpieniowy-rewersyjny-scot-eb-180r-300kg-p-15025.html>

MINI ELEKTROZAMEK TRZPIENIOWY REWERSYJNY SCOT EB-180R 300kg

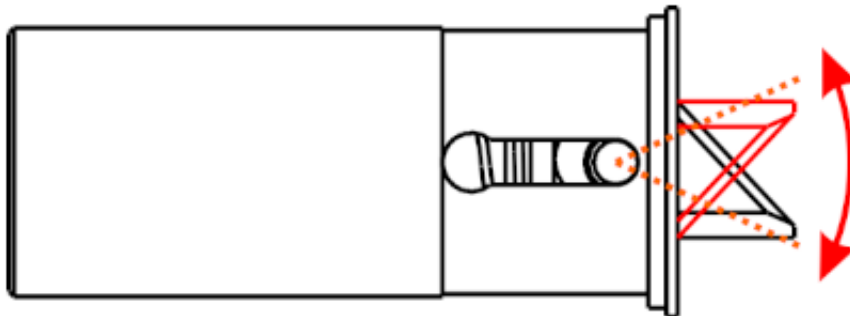


Cena brutto	165,19 zł
Cena netto	134,30 zł
Dostępność	Dostępność 24h.
Czas wysyłki	24 godziny
Numer katalogowy	07708
Kod EAN	5900882891961
Producent	SCOT

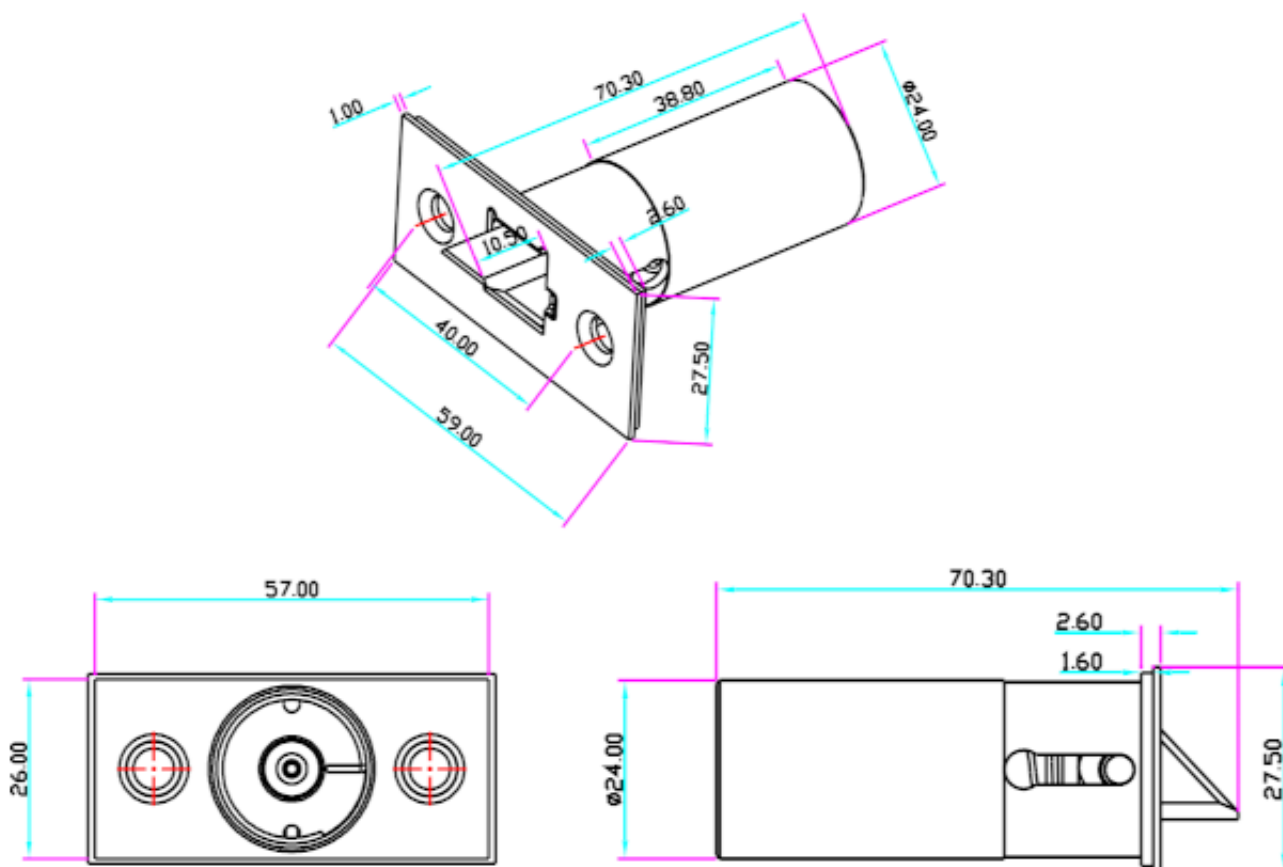
Opis produktu

Elektrozamek trzpieniowy SCOT EB-180R to doskonała alternatywa dla powszechnie stosowanych elektrozaczepów lub ich uzupełnienie w przejściach wymagających dodatkowego zabezpieczenia elektromechanicznego. Maksymalny nacisk na drzwi, przy którym trzpień może zostać zerwany to **300 kg**. Jest to elektrozamek typu **NO - tzn. rewersyjny, drzwi otwarte bez napięcia**, zabezpieczone po jego podaniu.

Składa się z **elementu wykonawczego (z elektromagnesem)**, który pod wpływem przyłożonego napięcia wypycha lub cofa ruchomy trzpień - w zależności od typu elektrozamka. Element główny montuje się **w ramie lub na ramie drzwi**. Posiada **ruchomy trzpień**, który chowa się w cylindrycznej obudowie podczas otwierania i zamykania drzwi. Język trzpienia (odblokowany w stanie "bez napięcia") ma możliwość zmiany położenia (drzwi odblokowane) a po podaniu napięcia sterującego blokuje się w pozycji zamkniętej zabezpieczając drzwi przed otwarciem.



Specyfikacja techniczna:



- typ elektrozamka: NO (rewersyjny, drzwi otwarte bez napięcia)
- max. nacisk na drzwi: 300 kg
- temperatura pracy: -10st. C ... + 55st. C
- wilgotność względna otoczenia: 0-90% (bez kondensacji)
- zasilanie: 12V DC
- pobór prądu: 70 mA
- wymiary elektrozamka: 70,3 x 59 x 27,5 mm

W zestawie:

- elektrozamek trzpieniowy SCOT EB-180R - 1 szt;
- instrukcja obsługi.